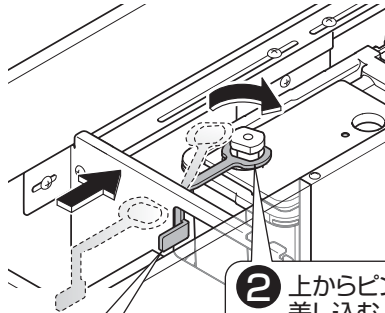


12. 流動レバー

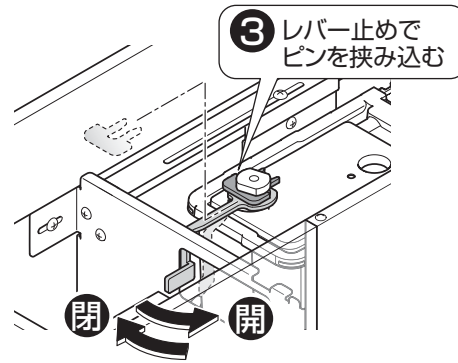


寒冷地の場合



1 レバーを側板の切欠きから通す

2 上からピンに差し込む



3 レバー止めでピンを挟み込む

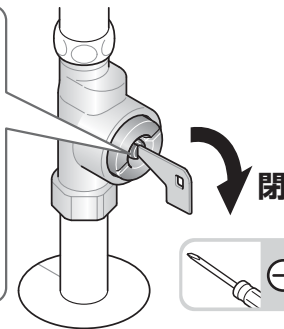
4 作動確認

- 流動レバーを手前に回し、水を流す。
- 作動確認後、流動レバーを奥壁側に回し、閉まることを確認する。
- 確認後、止水栓を閉める。

13. 給水フィルターの清掃

必ず実施してください

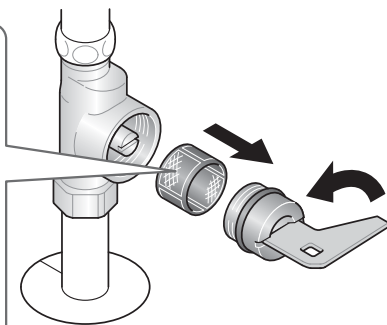
1 止水栓を閉める
※内側だけを回す



閉

⊖でも可

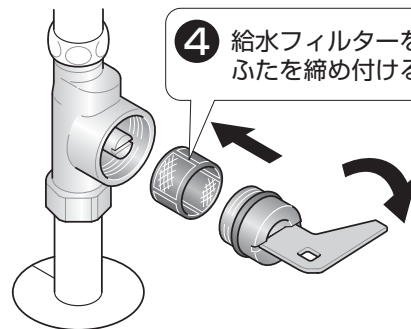
2 ふたを開け、
給水フィルターを
取り外す
※外側だけを回す



3 給水フィルターの清掃



4 給水フィルターを取り付け、
ふたを締め付ける



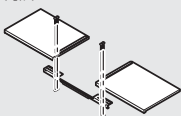
※ 止水栓は必ず製品同梱の専用止水栓(フィルター付き)を取り付けてください。

14-1. 天板 【手洗器あり】

「手洗器なし」の場合は、P.49を参照してください。

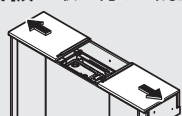
収納タイプ

1 天板の組み立て (仮固定)



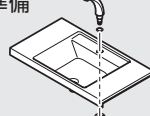
▶P.44

2 天板の取り付け・調整



▶P.44

3 手洗器の取り付け準備



▶P.45

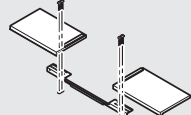
4 手洗器の取り付け



▶P.46

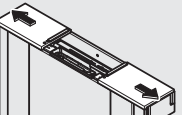
スリム収納タイプ

1 天板の組み立て (仮固定)



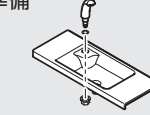
▶P.46

2 天板の取り付け・調整



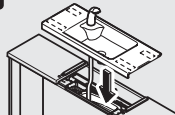
▶P.46

3 手洗器の取り付け準備



▶P.47

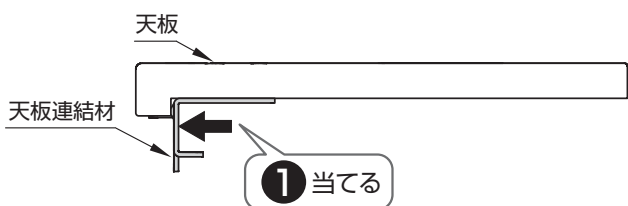
4 手洗器の取り付け



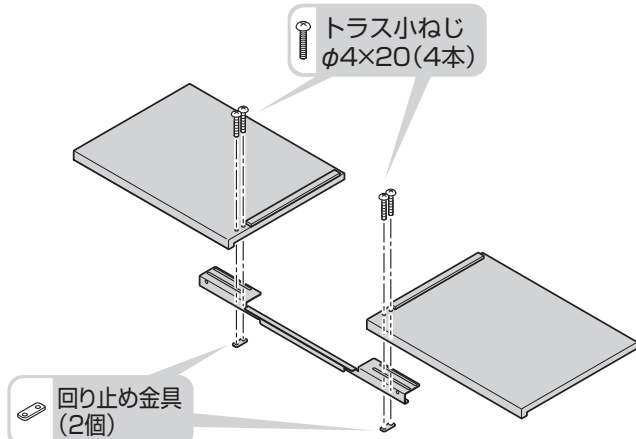
▶P.48

収納タイプ

1 天板の組み立て (仮固定)

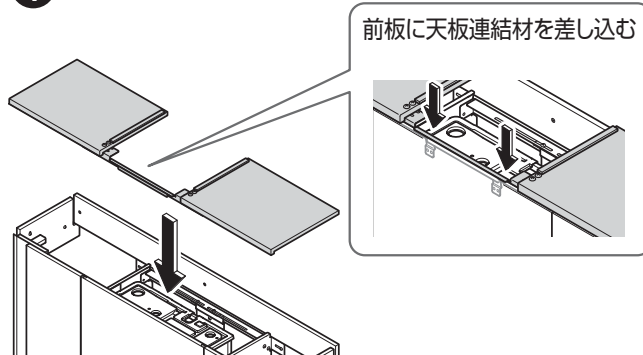


2 仮固定



2 天板の取り付け・調整

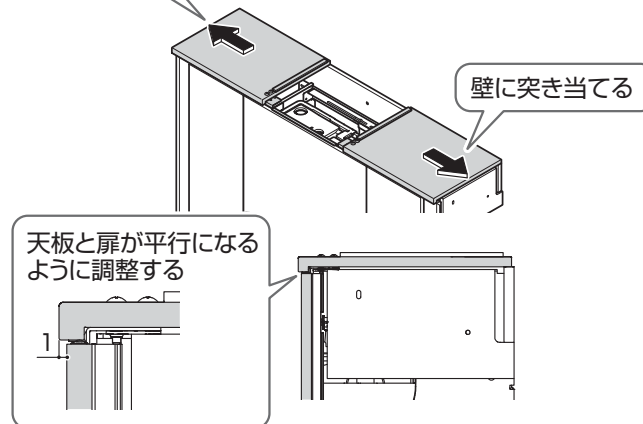
1 天板の取り付け



2 天板の調整

左右の天板を間口にあわせて横方向にスライドする

壁に突き当てる



3 本固定

天板を調整して 1 のねじを本固定する

手締めで

