

収納タイプ

スリム収納タイプ

まるごと収納タイプ

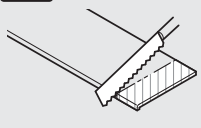
スリム収納タイプ

14-2. 天板【手洗器なし】

「手洗器あり」の場合は、
P.44を参照してください。

まるごと収納タイプ

1 天板の加工



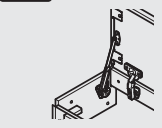
▶P.49

2 天板の取り付け



▶P.49

3 ダンパーの取り付け



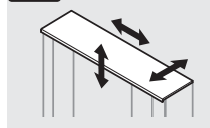
▶P.50

4 タンク上収納 底板の取り付け



▶P.50

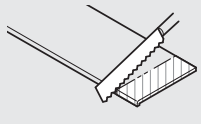
5 天板の調整



▶P.50

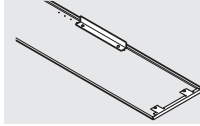
スリム収納タイプ

1 天板の加工



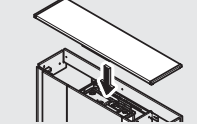
▶P.51

2 天板の組み立て



▶P.51

3 天板の取り付け

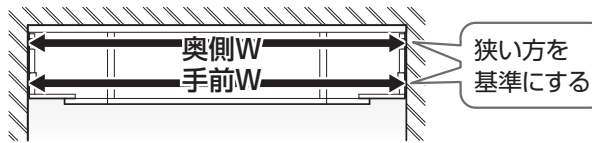


▶P.51

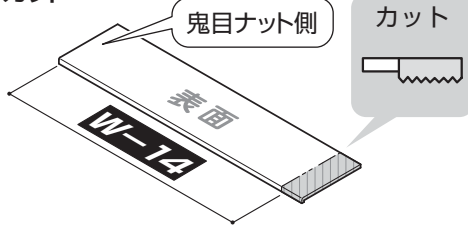
まるごと収納タイプ

1 天板の加工

① W寸法測定



② 天板のカット



ポイント

鬼目ナット側は
カットしない



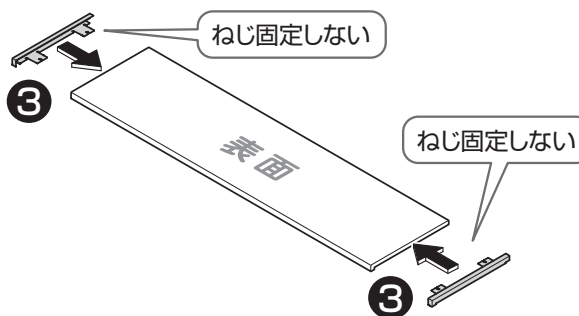
チッピングに注意!



のこぎりの場合
は表面からカット



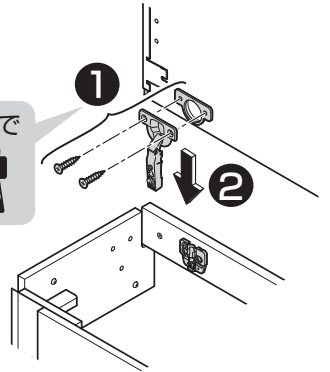
丸のこの場合は
裏面からカット



2 天板の取り付け

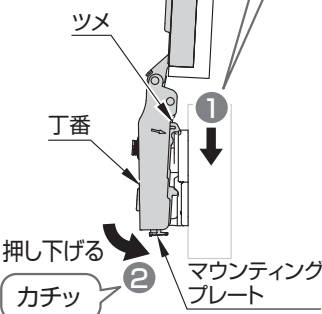
皿タッピンねじ
φ3.5×14
(左右計4本)

手締めで



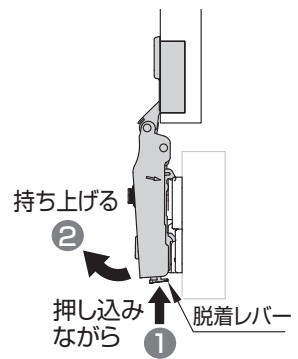
取り付けかた

マウンティングプレート先端
にツメを引っ掛ける

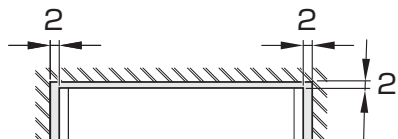


丁番本体がきちんと
マウンティングプレートに
装着されているか確認する

取り外しかた



③ 調整

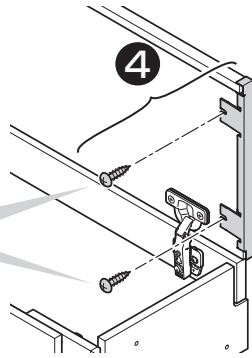


天板の両端が壁をこすらないこと

まるごと収納タイプ

トラスタッピンねじ
φ4×8 (左右計4本)

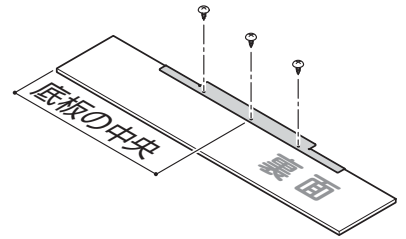
手締めで



3 底板支持材の取り付け

トラスタッピンねじ
φ4×10 (3本)

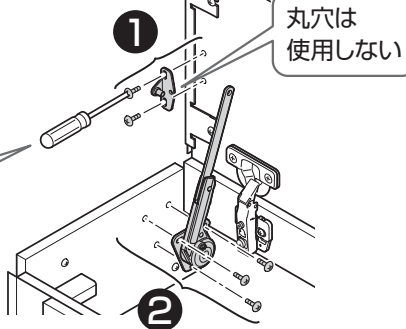
手締めで



3 ダンパーの取り付け

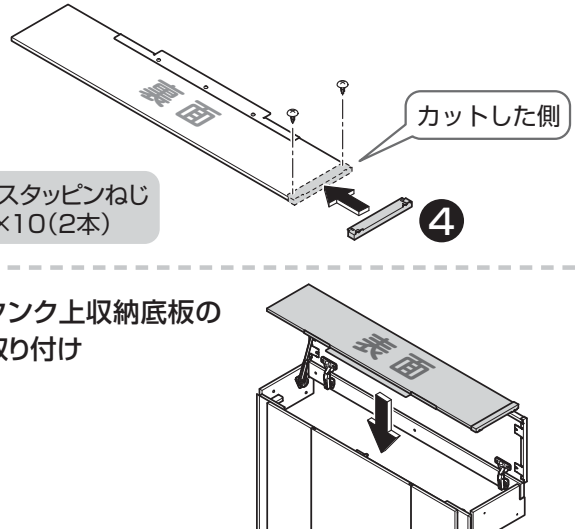
トラス小ねじ
M4×8 (5本)

固定後ゆるみがないか確認



トラスタッピンねじ
φ4×10 (2本)

5 タンク上収納底板の取り付け

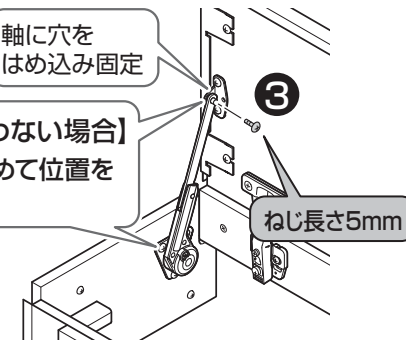


トラス小ねじ
M4×5 (1本)

軸に穴を
はめ込み固定

【軸に穴があわない場合】
小ねじをゆるめて位置を
調整する

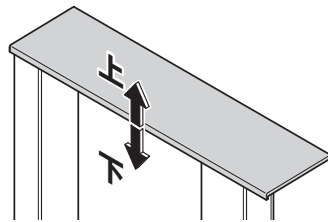
ねじ長さ5mm



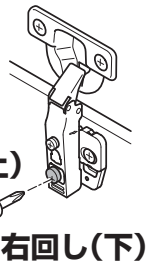
5 天板の調整

位置調整

【上下】

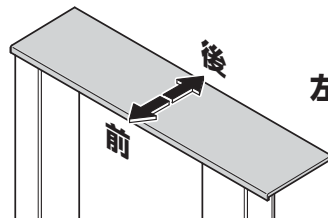


左回し(上)

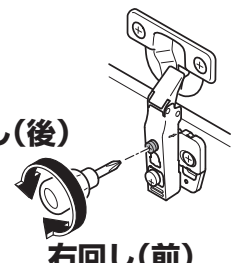


右回し(下)

【前後】

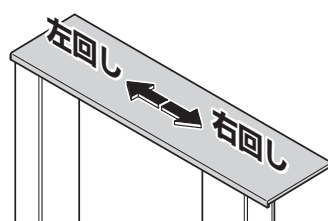


左回し(後)

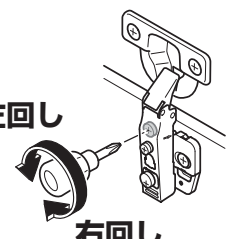


右回し(前)

【左右】



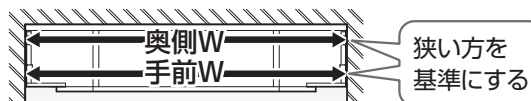
左回し



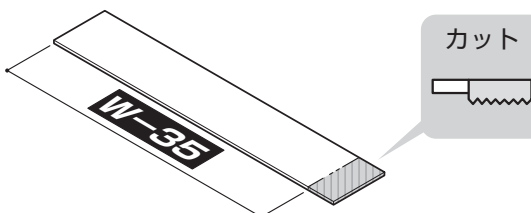
右回し

4 タンク上収納底板の取り付け

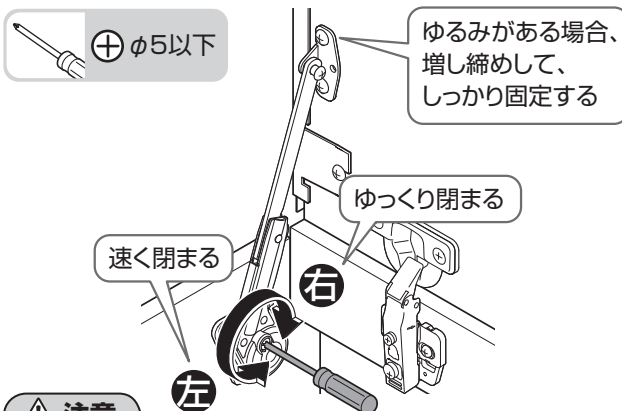
1 W寸法測定



2 タンク上収納底板のカット



閉まり速度調整



⚠ 注意



調整時に弱めすぎない
天板が速く閉まり、けがの原因となります。

分解、改造をしない
器具が破損し、けがの原因となります。

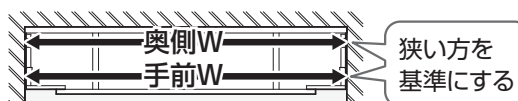
※速度調節部は、限度以上に回さないでください。
※温度によりダンパーの作用速度が変わることがありますが、故障ではありません。

【お引渡し前に】
天板の調整を必ず行ってください。

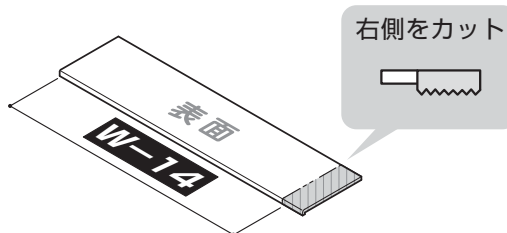
スリム収納タイプ

1 天板の加工

① W寸法測定



② 天板のカット



ポイント

チッピングに注意!



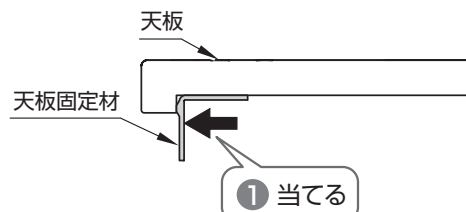
のこぎりの場合は
表面からカット



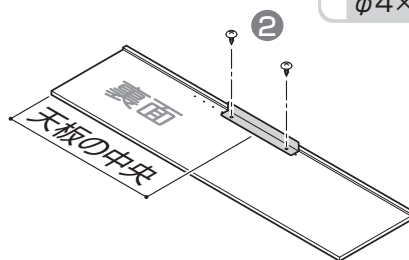
丸のこの場合は
裏面からカット

2 天板の組み立て

① 天板固定材の取り付け



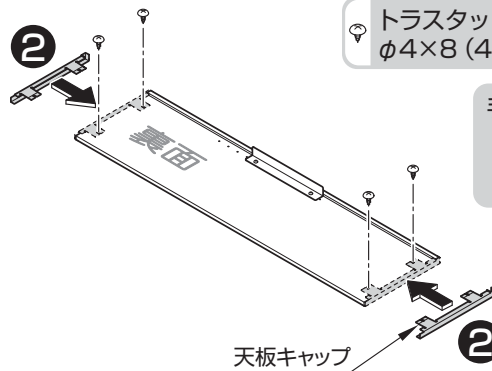
トラスタッピンねじ
φ4×8 (2本)



手締めで



トラスタッピンねじ
φ4×8 (4本)

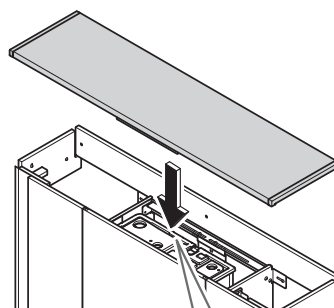


手締めで

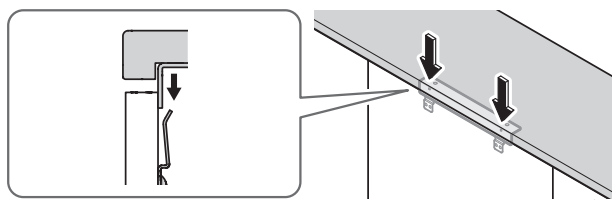


3 天板の取り付け

① 天板の取り付け



前板に天板固定材を差し込む



15.リモコン

1 リモコンの取り付け
▶ウォシュレット施工説明書

2 リモコンの作動確認
▶P.39 **2** 「便器洗浄の確認」 **リモコン**



16.仕上げ

1 シリコン系
シール剤の塗布



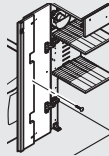
▶P.52

2 クッション
の張り付け



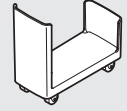
▶P.52

3 扉の本固定



▶P.53

4 引き出しラックの設置



▶P.53

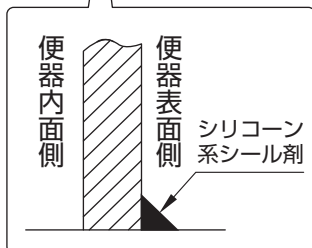
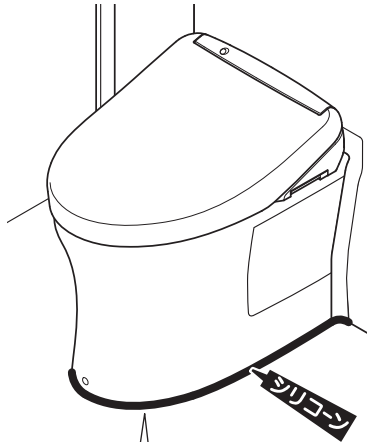
1 シリコン系シール剤の塗布

大便器

水や小水の浸入を防止するため、便器床接地部周囲に防カビ性の透明シリコン系シール剤を塗布することをおすすめします。

※手洗器と壁の間は、シリコン系シール剤を塗布しないでください。

※TOTOおすすめシリコン系シール剤(別途手配)
メジシール(クリア)：YG903S

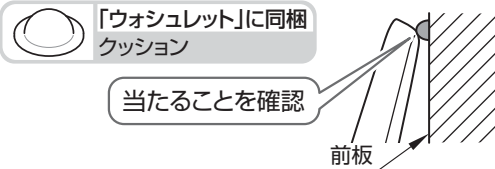


2 クッションの張り付け

ポイント

張付面は水拭きし、乾燥後張り付ける

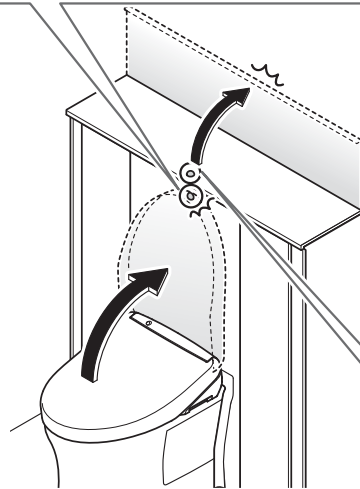
【手洗器あり】手洗器前面
【手洗器なし/スリム収納タイプ】天板前面
【手洗器なし/まるごと収納タイプ】前板



「ウォシュレット」に同梱
クッション

当たることを確認

前板



天板を開けた時、壁などと当たる場合は張り付ける

「施工説明書」に同梱
クッション

※お使いにならない場合は、取扱説明書と一緒にお客様に渡してください。