

15.リモコン

① リモコンの取り付け
▶ウォシュレット施工説明書

② リモコンの作動確認
▶P.39 **②** 「便器洗浄の確認」 **リモコン**



16.仕上げ

1 シリコン系
シール剤の塗布



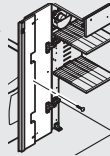
▶P.52

2 クッション
の張り付け



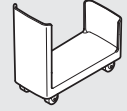
▶P.52

3 扉の本固定



▶P.53

4 引き出しラックの設置



▶P.53

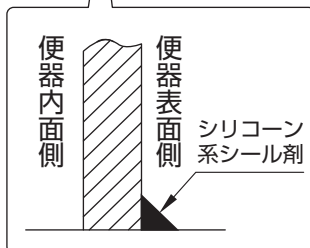
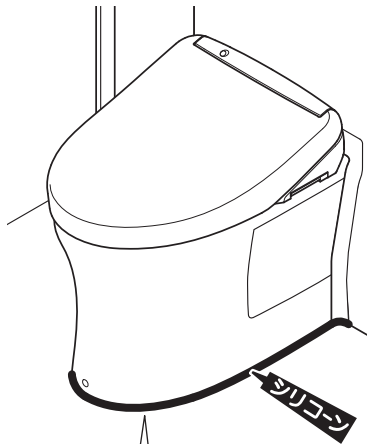
1 シリコン系シール剤の塗布

大便器

水や小水の浸入を防止するため、便器床接地部周囲に防カビ性の透明シリコン系シール剤を塗布することをおすすめします。

※手洗器と壁の間は、シリコン系シール剤を塗布しないでください。

※TOTOおすすめシリコン系シール剤(別途手配)
メジシール(クリア) : YG903S

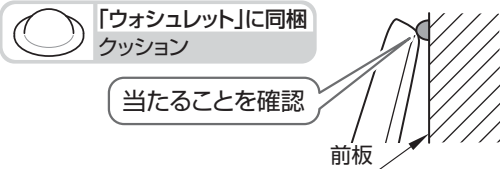


2 クッションの張り付け

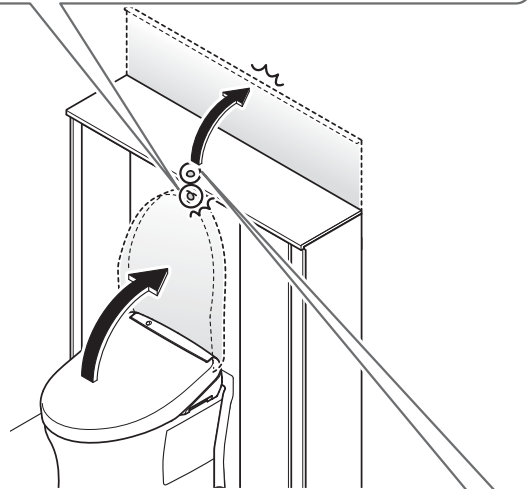
ポイント

張付面は水拭きし、乾燥後張り付ける

【手洗器あり】手洗器前面
【手洗器なし/スリム収納タイプ】天板前面
【手洗器なし/まるごと収納タイプ】前板



当てることを確認



天板を開けた時、壁などと当たる場合は張り付ける

【施工説明書】に同梱
クッション

※お使いにならない場合は、取扱説明書と一緒にお客様に渡してください。