

# 15.リモコン

**①** リモコンの取り付け  
▶ウォシュレット施工説明書

**②** リモコンの作動確認  
▶P.39 **②**「便器洗浄の確認」 **リモコン**



# 16.仕上げ

**1** シリコン系  
シール剤の塗布

▶P.52

**2** クッション  
の張り付け

▶P.52

**3** 扉の本固定

▶P.53

**4** 引き出しラックの設置

▶P.53

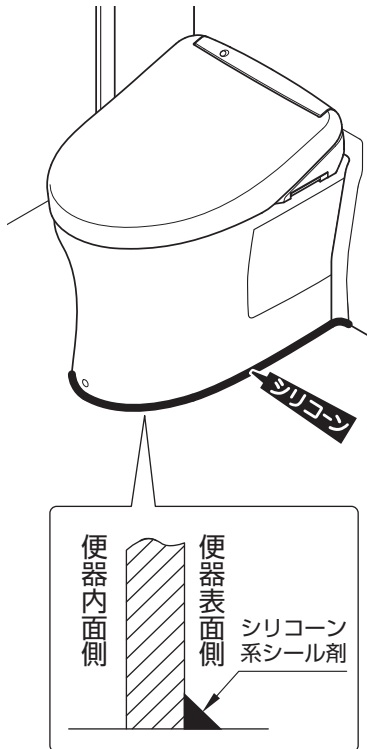
## 1 シリコン系シール剤の塗布

### 大便器

水や小水の浸入を防止するため、便器床接地部周囲に防カビ性の透明シリコン系シール剤を塗布することをおすすめします。

※手洗器と壁の間は、シリコン系シール剤を塗布しないでください。

※TOTOおすすめシリコン系シール剤(別途手配)  
メジシール(クリア)：YG903S

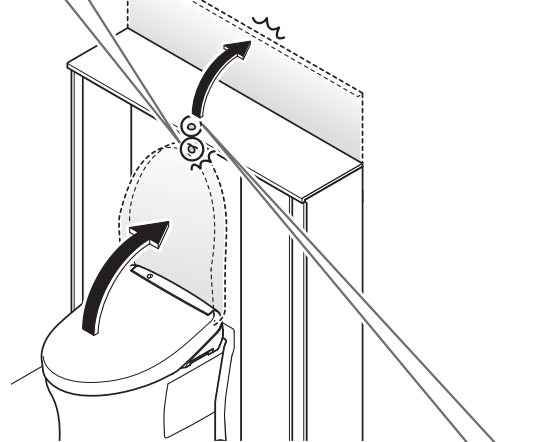
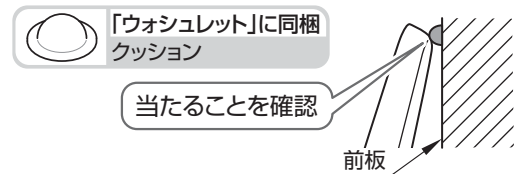


## 2 クッションの張り付け

### ポイント

張付面は水拭きし、乾燥後張り付ける

【手洗器あり】手洗器前面  
【手洗器なし/スリム収納タイプ】天板前面  
【手洗器なし/まるごと収納タイプ】前板

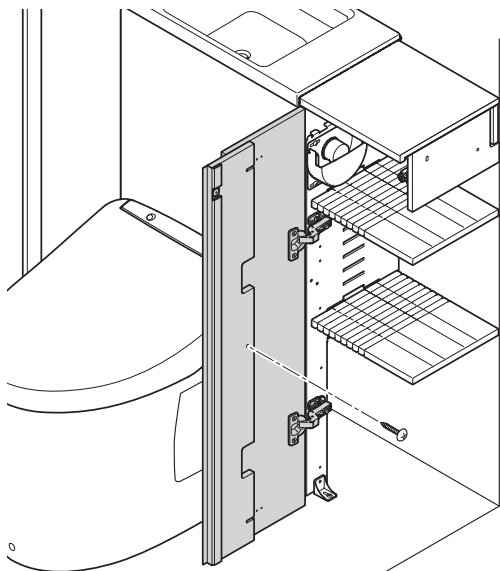


天板を開けた時、壁などと当たる場合は張り付ける  
「施工説明書」に同梱  
クッション

※お使いにならない場合は、取扱説明書と一緒にお客様に渡してください。

### 3 扉の本固定

トラスタッピンねじ  
φ4×20 (1本)



手締めで



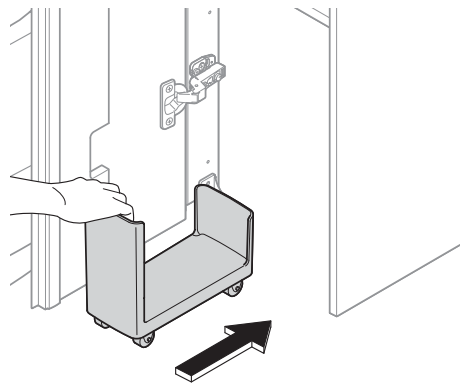
□扉の調整 ▶P.38

□天板の調整

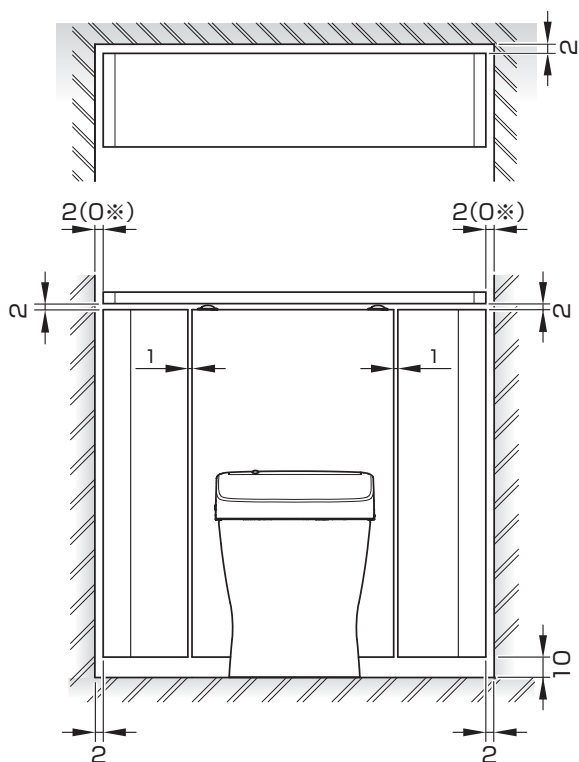
まるごと収納タイプの場合 ▶P.50

### 4 引き出しラックの設置

大便器キャビネットの中に収納する



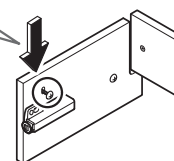
### 仕上げ状態 (目安)



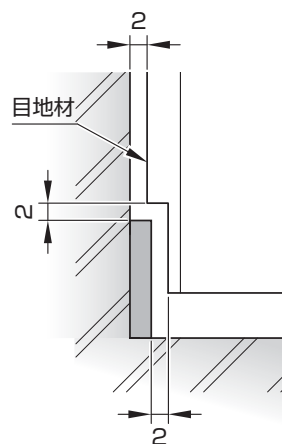
※手洗器ありの場合

【天板と壁側板が当たり2mmにならない場合】  
ねじをゆるめて押し下げる

押し下げる



【幅木がある場合】



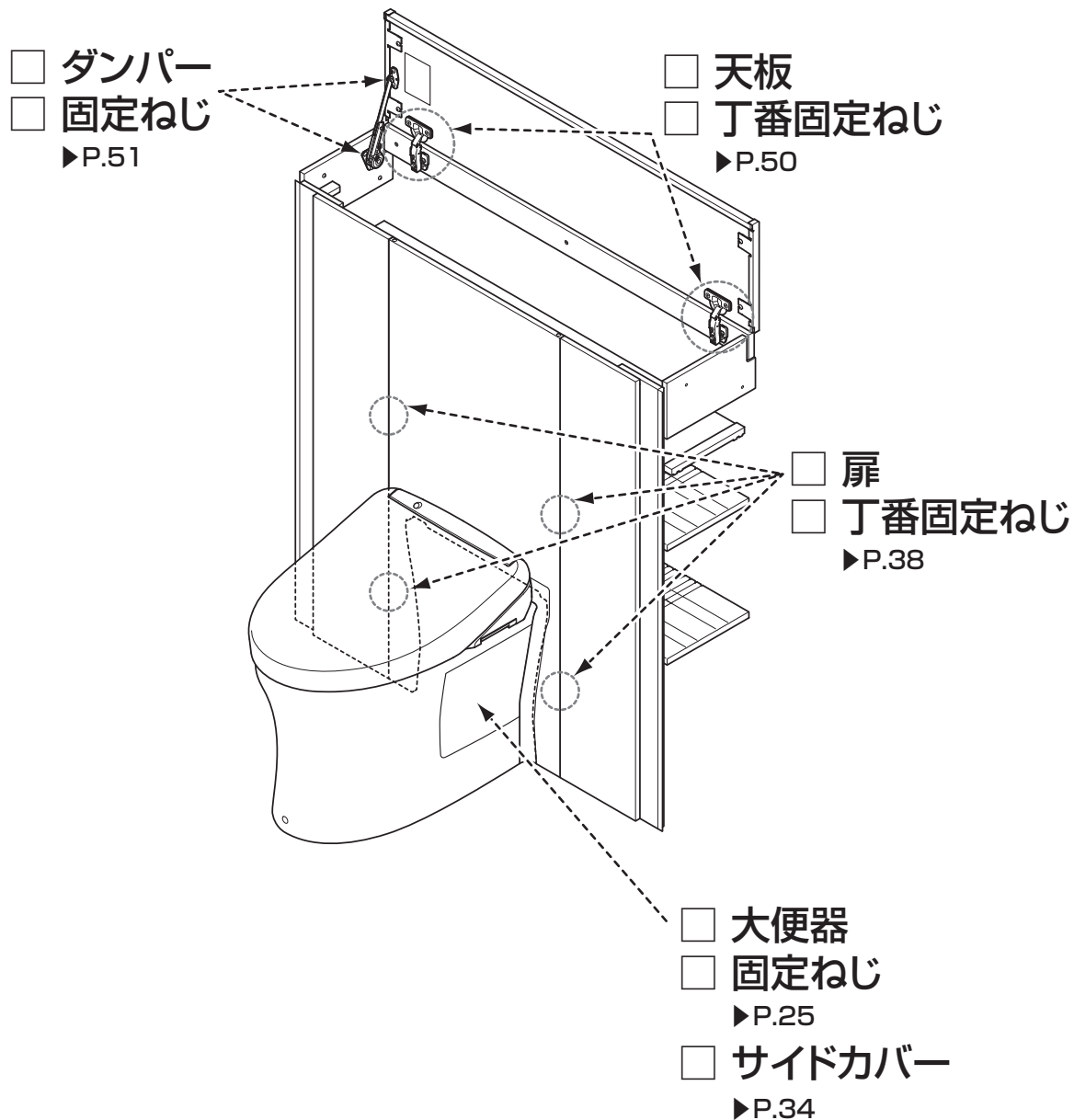
# MEMO

# MEMO

# 引渡し前の点検

お引渡し前に、必ず確認してください。

- 大便器や手洗器、配管類から水漏れなどありませんか？ ▶P.40
- フィルター付止水栓のフィルターは清掃しましたか？ ▶P.43
- 扉の目地材と壁が接触していませんか？ ▶P.37
- 扉の丁番はスムーズに開きますか？ ▶P.38
- 以下の箇所にゆるみ・ガタはありませんか？



工事店様へ

このたびはレストパルを施工いただき、ありがとうございました。

UGX1134S

