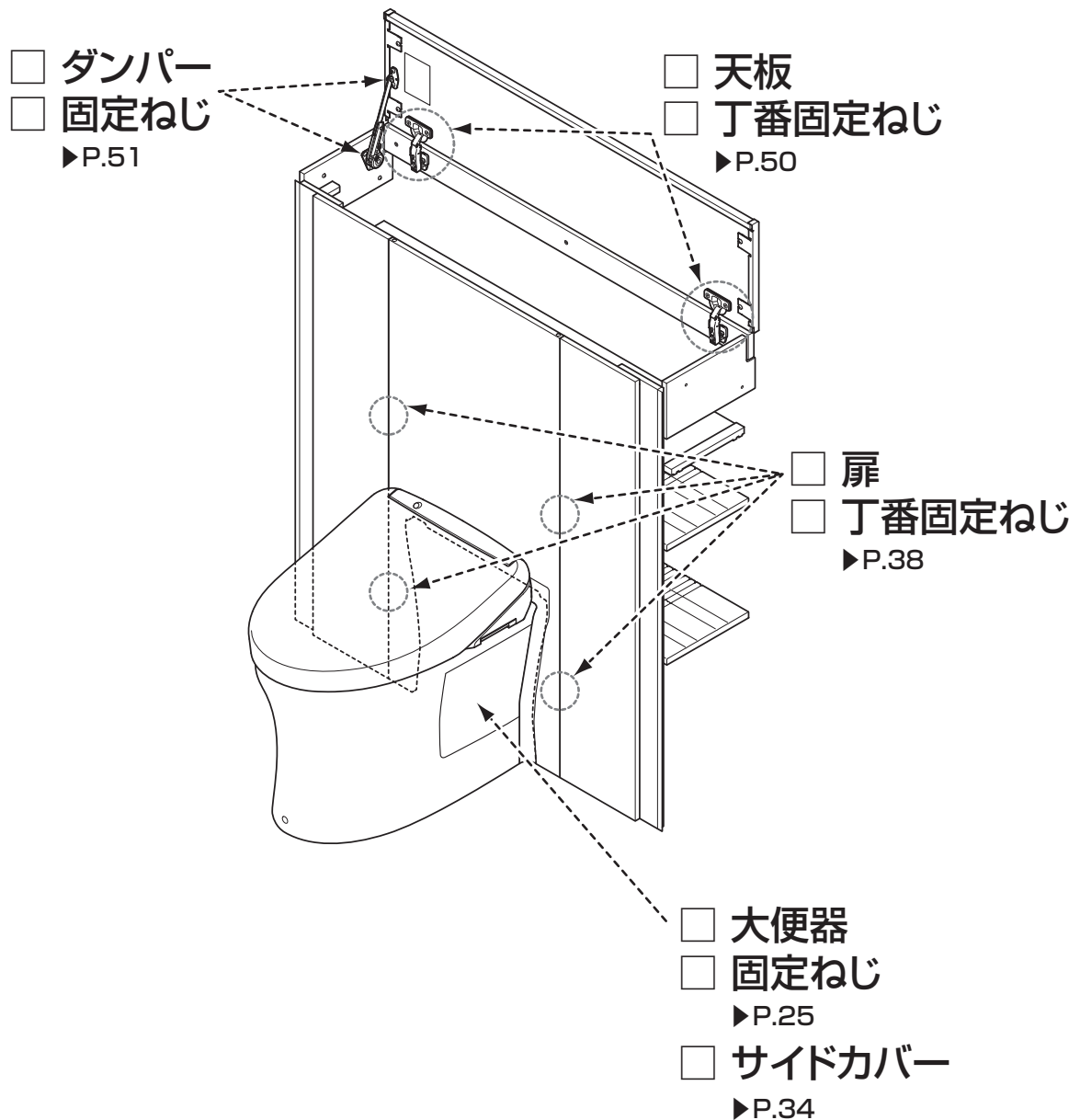


引渡し前の点検

お引渡し前に、必ず確認してください。

- 大便器や手洗器、配管類から水漏れなどありませんか？ ▶P.40
- フィルター付止水栓のフィルターは清掃しましたか？ ▶P.43
- 扉の目地材と壁が接触していませんか？ ▶P.37
- 扉の丁番はスムーズに開きますか？ ▶P.38
- 以下の箇所にゆるみ・ガタはありませんか？



工事店様へ

このたびはレストパルを施工いただき、ありがとうございました。

UGX1134S

