

TOTO

床排水便器

B/BH

商品の機能が十分に発揮されるように、この施工説明書の内容に沿って正しく取り付けてください。
取り付け後は、お客様にご使用方法を十分にご説明ください。

安全に関するご注意 (安全のために必ずお守りください)

施工の前に、この「安全に関するご注意」をよくお読みのうえ、正しくお取り付けください。この説明書では、商品を安全に正しくお取り付けいただき、お客様や他の人々への危害や財産への損害を未然に防止するために、いろいろな表示をしています。その表示と意味は次のようになっています。

表示	意味
	注意 この表示の欄の内容を無視して誤った取り扱いをすると、人が傷害を負う可能性および物的損害のみの発生が想定される内容を示しています。

※物的損害とは、家屋・家財および家畜・ペットにかかわる拡大損害を示します。お守りいただく事項の種類を次の絵表示で区分し、説明しています。

	禁止 は、してはいけない「禁止」内容です。左図は、「禁止」を示します。		必ず実行 は、必ず実行していただく「強制」内容です。左図は、「必ず実行」を示します。
--	--	--	---

注意	
	禁止 便器に強い力や衝撃を与えない 便器が破損してけがをしたり、水漏れして家財などをめらす財産損害発生のおそれがあります。
	必ず実行 設置工事に使用する部品は必ず付属部品および指定部品を使用する 正常な取り付けができなくなる可能性があります。 設置工事は、この説明書に従って確実に 故障や水漏れの原因になります。

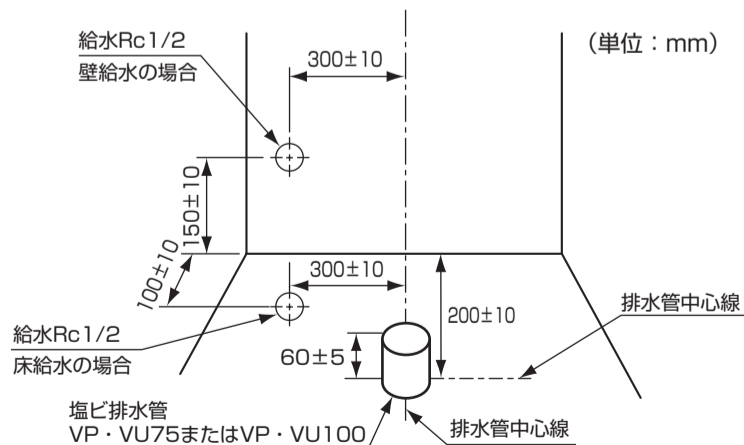
同梱部品

※部品があるか、下記を参照して確認してください。

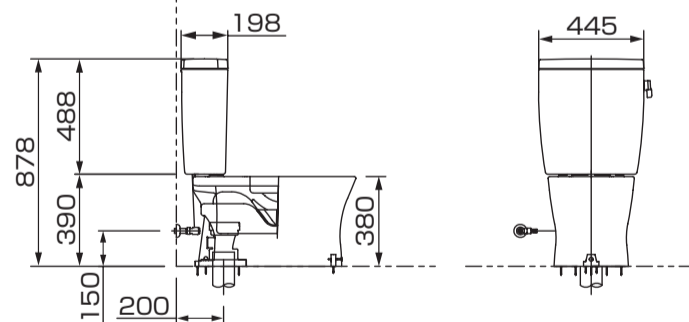
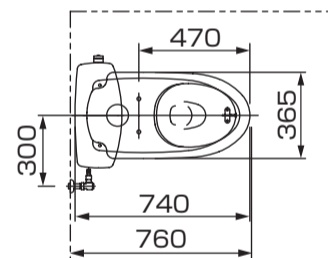
便器本体	排水ソケット	固定金具類
		固定片 (1個) 木ねじ (固定片用) (φ6×50 : 2本) ワッシャー (固定片用) (2枚) 木ねじ (排水ソケット用) (φ6×60 : 3本)
化粧キャップ類		その他
化粧キャップ (前固定用) (1個)	皿木ねじ (前固定用) (φ5.8×56 : 1本)	施工説明書 (1部)
化粧キャップ (後固定用) (2個)	木ねじ (後固定用) (φ6.2×63 : 2本)	位置決めシート (1部)
	ワッシャー (後固定用) (2枚)	

取り付け前のご注意

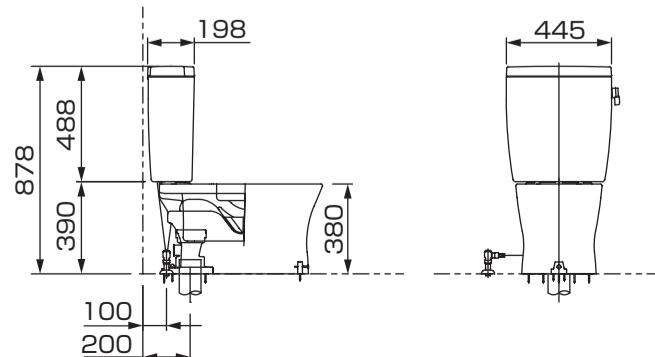
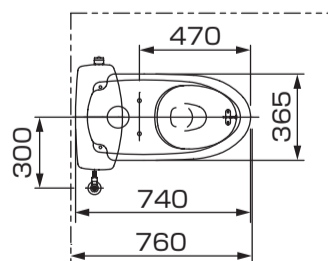
- 取り付けに必要なトイレスペースを確保するとともに、ドアの開閉に支障がないことを確認してください。
- 商品への通電および通水は取り付け作業をすべて終えてから行ってください。
- 連結ホースの先端接続部にキズを付けないようにしてください。
- ヒーター付便器電源は交流100V(50/60Hz)、定格消費電力は25Wです。
- 電源コードの長さは約1.1mです。コンセントはこの長さに適した位置に設置しているか確認してください。
- 給水圧力は最低必要水圧(流動時) : 0.05MPa、最高水圧(静止時) : 0.75MPaです。この圧力範囲でご使用ください。
- 施工前に給水取り出し位置および排水管位置が所定の位置であることを確認してください。
- 排水管が床面と同一でカットされている場合は、60mm立ち上げ用アダプターをご購入ください。
- 便器洗浄付のウォシュレット、またはリモコン便器洗浄ユニットを設置する場合は、必ず専用品を選定ください。
専用品以外の場合、便器洗浄機能が正常に作動しません。
[専用品] 便器洗浄付ウォシュレット : TCF****EAK
リモコン便器洗浄ユニット : HE30系



商品セット図 (施工完了図) 壁給水タイプ (単位 : mm)



商品セット図 (施工完了図) 床給水タイプ (単位 : mm)

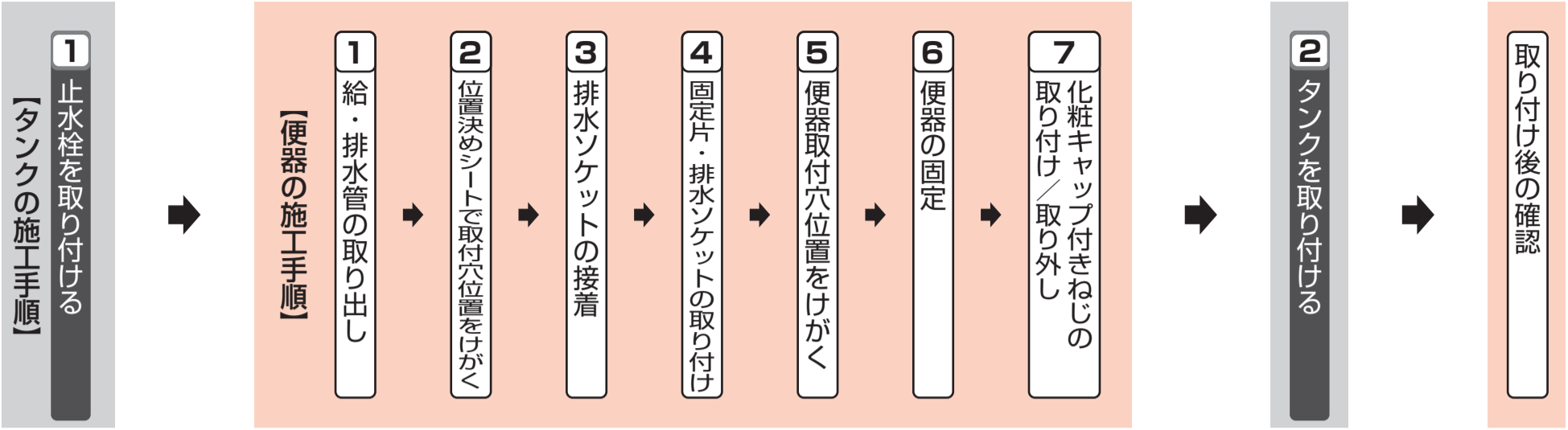


注意

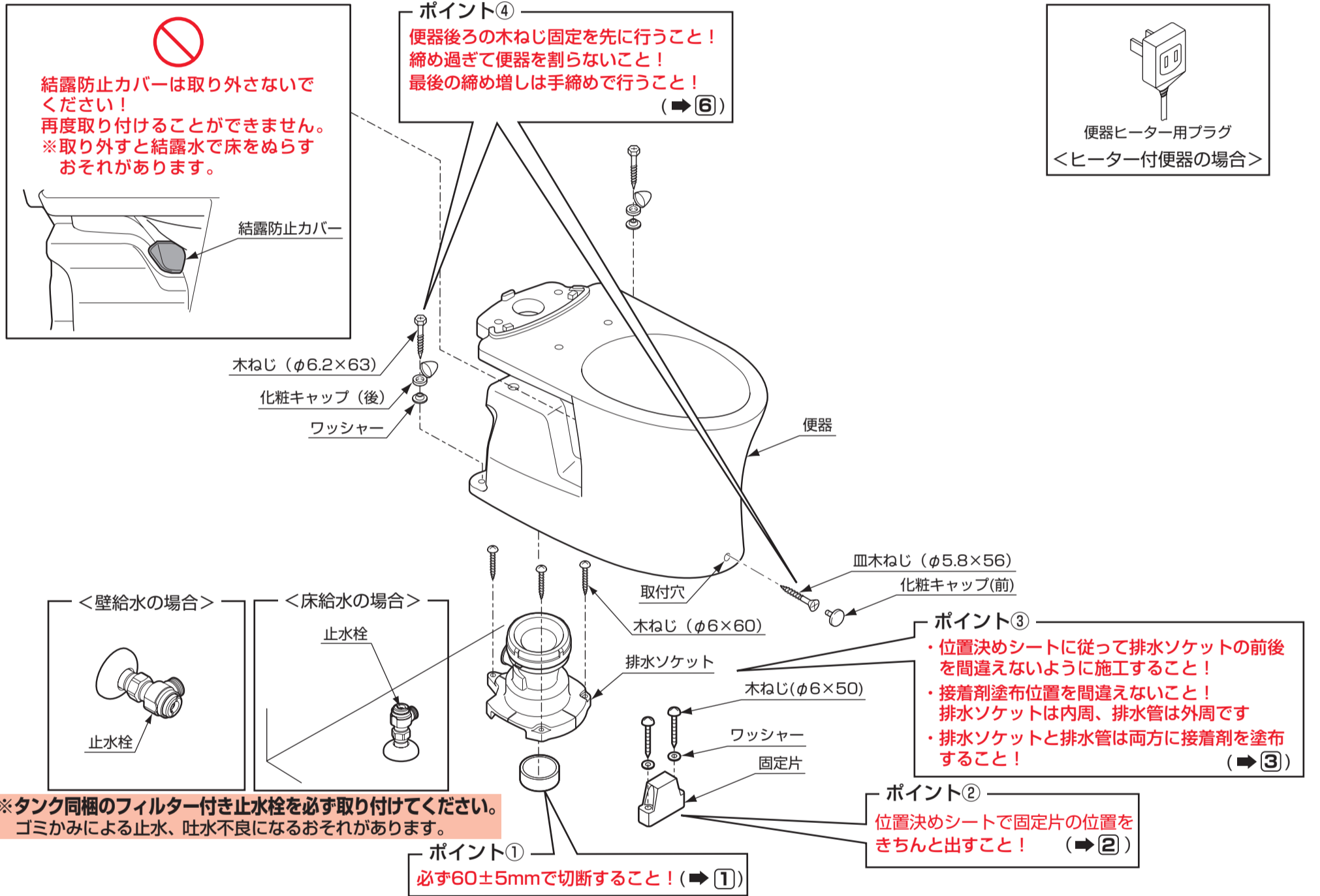
- 必ず実行** 排水管の立ち上げ寸法が55mm未満の場合は、立ち上げ用アダプターHH01001R (オプション) を使用する
水漏れして家財などをめらす財産損害発生のおそれがあります。

施工手順

この施工手順に従って便器・タンクを正しく取り付けてください。(は本紙、 はタンクの施工説明書を参照ください)

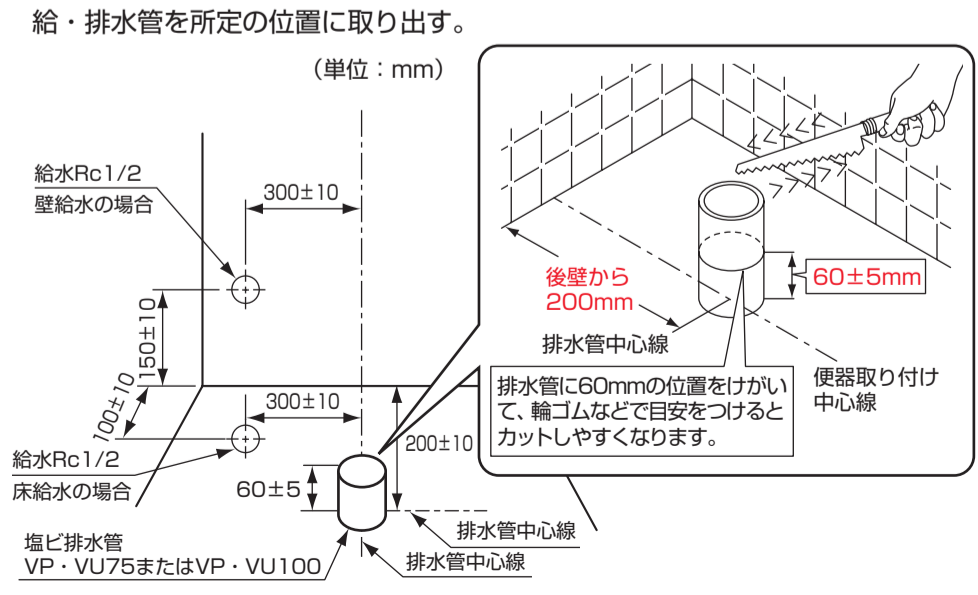


各部のなまえと施工のポイント



取付方法

① 給・排水管の取り出し



② 位置決めシートで取付穴位置をけがく

