

タオルリング

YT51R

■工事店様へのお願い

この取扱説明書の内容に沿って正しく取り付けください。取り付け後は、貴店名ならびに取付日を保証書にご記入のうえ、この取扱説明書を必ずお客様にお渡しください。

■お客様へのお願い


この取扱説明書をよくお読みのうえ、正しくお使いください。また、この取扱説明書は保証書付きですので、大切に保管しておいてください。



安全上のご注意 (安全のために必ずお守りください)

ご使用前に、この「安全上のご注意」をよくお読みのうえ、正しくお使いください。



- お読みになったあとは、お使いになる方がいつでも見られる場所に必ず保管してください。
- この説明書では、商品を安全に正しくお使いいただき、あなたや他の人々への危害や、財産への損害を未然に防止するために、いろいろな表示をしています。その表示と意味は次のようになっています。

- お守りいただく内容の種類を、次の絵表示で区分し、説明しています。

表示	意味
 注意	この表示を無視して、誤った取り扱いをすると、人が傷害を負うことが想定される内容、および物的損害のみの発生が想定される内容を示しています。

	は、してはいけない「禁止」内容です。 左図は、「分解禁止」を示します。
	は、必ず実行していただく「強制」内容です。 左図は、「必ず実行」を示します。





設置に関する注意

 注意	 必ず実行	取付面には厚さ12mm以上の合板を使用する 取り付けが不安定になり、落下してけがをするおそれがあります。
		取付面が薄壁の場合は、事前に厚み30mm以上の補強木を設け、施工する 取り付けが不安定になり、落下してけがをするおそれがあります。
		取付面がコンクリート下地の場合は、当社指定の固定金具【品番T110D28 樹脂プラグ20個入り(φ6×30、下穴φ6)】もしくは市販のコンクリート用プラグを使用する 取り付けが不安定になり、落下してけがや重大事故の原因になります。
		取り付けには、付属の壁取付ねじ(座金組み込み ねじφ4×30)を使用する 取り付けが不安定になり、落下してけがをするおそれがあります。
		取り付け完了後、商品にガタツキがないことを確認する 商品にガタツキがあると、商品が外れたり、壁が壊れたりして使用される方が転倒し、けがをするおそれがあります。

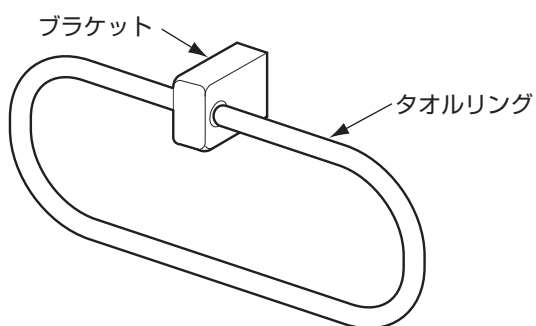
設置に関するおねがい

壁に不陸がある場合、ワッシャーやスペーサーでフラット面を確保してください。

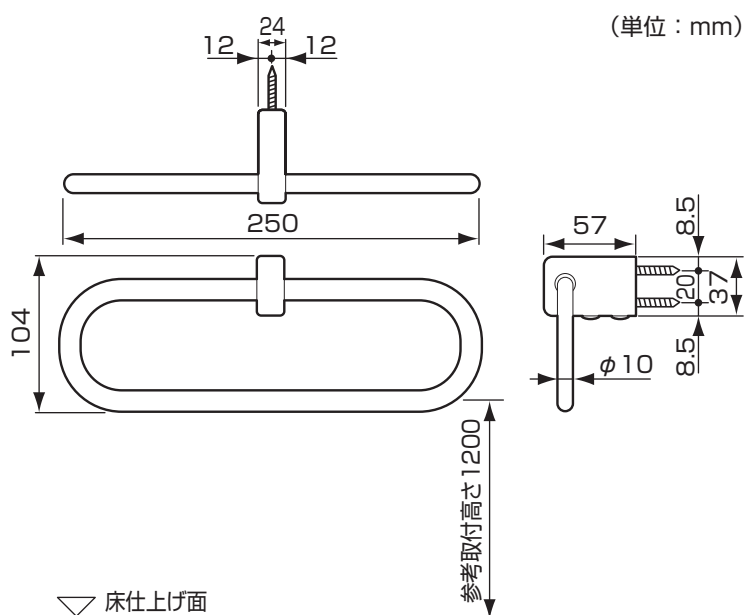
使用に関する注意

 注意	 分解禁止	この説明書に記載された項目以外は分解しない 故障の原因になります。
	 禁止	商品各部にぶら下がったり、寄り掛かったりしない 取り付けが不安定になり、落下してけがをするおそれがあります。 タオル以外の重いものをかけない 取り付けが不安定になり、落下してけがをするおそれがあります。
	 必ず実行	使用中にガタツキが出た場合は、ただちに使用をやめ、取付工事店、販売店またはTOTOメンテナンス(株)に連絡して、点検を受ける 商品が脱落し、転倒などによりけがや重大事故につながるおそれがあります。

各部のなまえ



商品寸法



取り付け前の準備

△ 注意

- 取付面には厚さ12mm以上の合板を使用する
取り付けが不安定になり、落下してけがをすることがあります。
- 取付面が薄壁の場合は、事前に厚み30mm以上の補強木を設け、施工する
取り付けが不安定になり、落下してけがをすることがあります。
- 取付面がコンクリート下地の場合は、当社指定の固定金具【品番T110D28 樹脂プラグ 20個入り (φ6×30、下穴φ6)】もしくは市販のコンクリート用プラグを使用する
取り付けが不安定になり、落下してけがや重大事故の原因になります。


付属部品の確認

■次の部品があることを確認してください。

付 属 部 品	
マウント壁取付ねじ (座金組み込み なべタッピンねじ φ4×30)	2本
ブラケット組付ねじ (座金組み込み なべタッピンねじ φ4×30)	2本
マウント	1個

固定金具(別売品)

〈固定金具一覧表〉

品 番	名 称	形 状	入 数
T110D28	樹脂プラグ	 φ6×30	20個