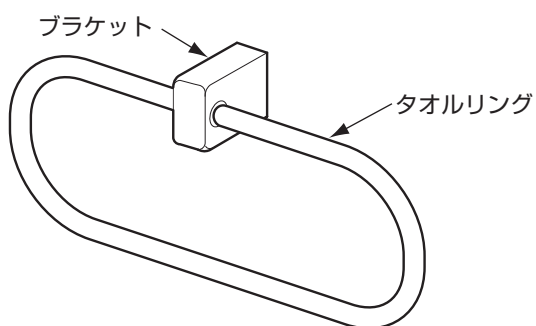
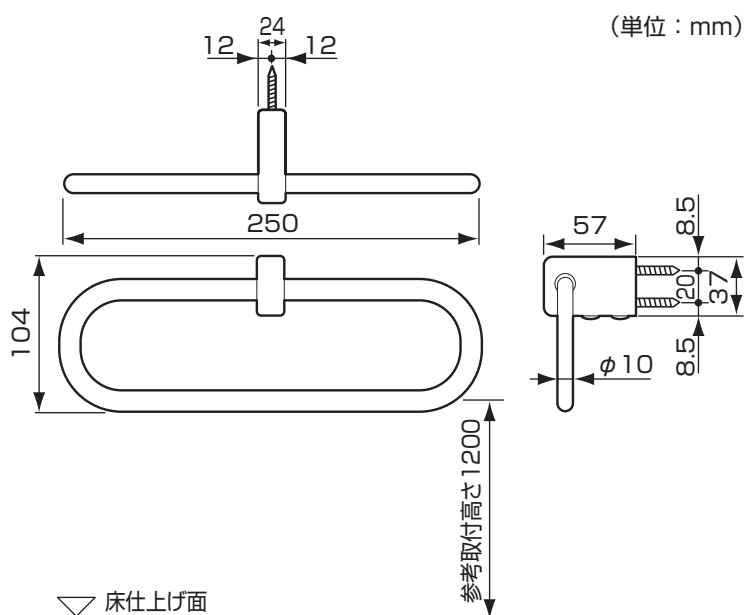


各部のなまえ



商品寸法



取り付け前の準備

△ 注意

- 取付面には厚さ12mm以上の合板を使用する
取り付けが不安定になり、落下してけがをすることがあります。
- 取付面が薄壁の場合は、事前に厚み30mm以上の補強木を設け、施工する
取り付けが不安定になり、落下してけがをすることがあります。
- 取付面がコンクリート下地の場合は、当社指定の固定金具【品番T110D28 樹脂プラグ 20個入り (φ6×30、下穴φ6)】もしくは市販のコンクリート用プラグを使用する
取り付けが不安定になり、落下してけがや重大事故の原因になります。


付属部品の確認

■ 次の部品があることを確認してください。

付 属 部 品	
マウント壁取付ねじ (座金組み込み なべタッピンねじ φ4×30)	2本
ブラケット組付ねじ (座金組み込み なべタッピンねじ φ4×30)	2本
マウント	1個

固定金具(別売品)

〈固定金具一覧表〉

品 番	名 称	形 状	入 数
T110D28	樹脂プラグ	 φ6×30	20個