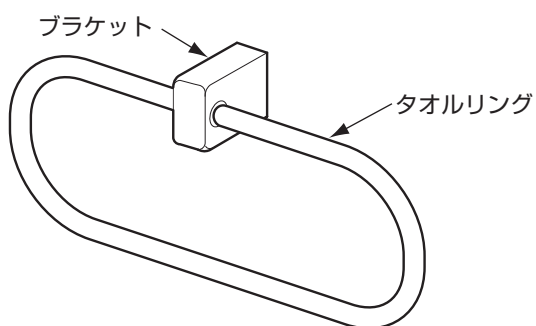
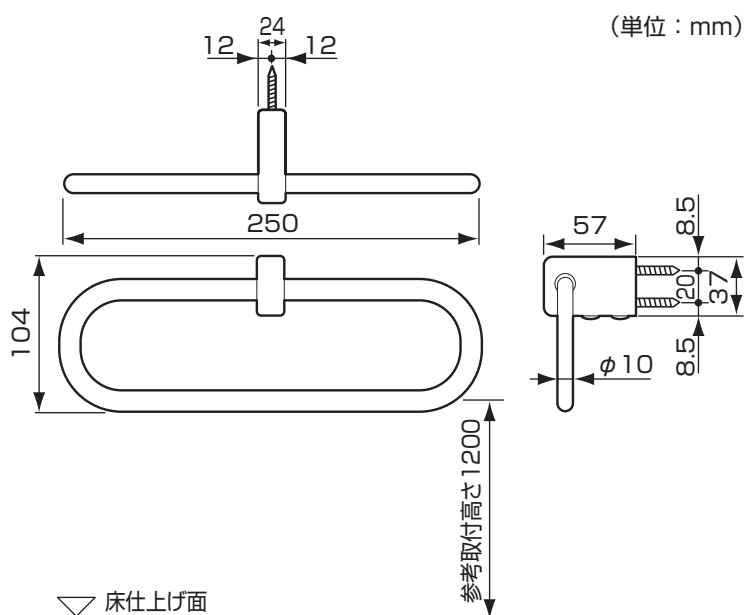


各部のなまえ



商品寸法



取り付け前の準備

△ 注意

- 取付面には厚さ12mm以上の合板を使用する
取り付けが不安定になり、落下してけがをすることがあります。
- 取付面が薄壁の場合は、事前に厚み30mm以上の補強木を設け、施工する
取り付けが不安定になり、落下してけがをすることがあります。
- 取付面がコンクリート下地の場合は、当社指定の固定金具【品番T110D28 樹脂プラグ 20個入り (φ6×30、下穴φ6)】もしくは市販のコンクリート用プラグを使用する
取り付けが不安定になり、落下してけがや重大事故の原因になります。


付属部品の確認

■次の部品があることを確認してください。

| 付 属 部 品 | |
|-----------------------------------|----|
| マウント壁取付ねじ (座金組み込み なべタッピンねじ φ4×30) | 2本 |
| ブラケット組付ねじ (座金組み込み なべタッピンねじ φ4×30) | 2本 |
| マウント | 1個 |

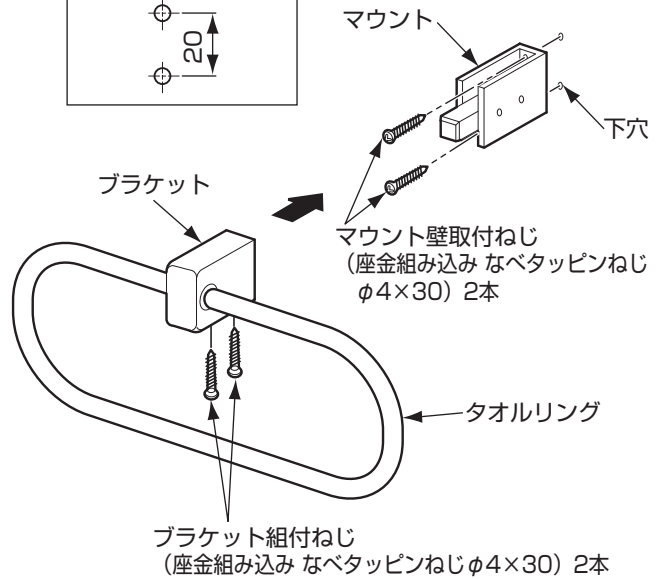
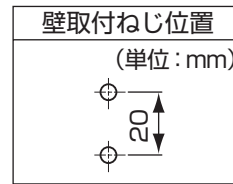
固定金具(別売品)

〈固定金具一覧表〉

| 品 番 | 名 称 | 形 状 | 入 数 |
|---------|-------|---|-----|
| T110D28 | 樹脂プラグ |  φ6×30 | 20個 |

取付方法

- ①マウントが垂直になるように穴位置をけがいでください。
- ②下穴を開け、マウントを付属の壁取付ねじ（座金組み込み なベタッピンねじφ4×30）2本で固定してください。
その際、本体が真っすぐ取り付けられていることを確認してください。
- ③ブラケットを奥まで差し込み、付属のブラケット組付ねじ（座金組み込み なベタッピンねじφ4×30）2本で組み付けてください。



注意

■取り付けには、付属の壁取付ねじ（座金組み込み なベタッピンねじφ4×30）を使用する

取り付けが不安定になり、落下してけがをすおそれがあります。

■取り付け完了後、商品にガタツキがないことを確認する

商品にガタツキがあると、商品が外れたり、壁が壊れたりして使用される方が転倒し、けがをすおそれがあります。

お手入れの仕方

通常のお手入れの仕方

- 水または、ぬるま湯に浸した布をかたく絞ってからふいてください。

汚れがひどいときのお手入れの仕方

- 適量に薄めた中性洗剤を含ませた布でふき取ったあと、水ぶきし乾いた布などで水分をきれいにふき取ってください。

お手入れの際の注意事項

商品表面を傷つける以下のものは使用しないでください。

- 酸性洗剤、アルカリ性洗剤、塩素系漂白剤
- シンナー、ベンジンなどの溶剤
- クレンザー、磨き粉など粗い粒子を含んだ洗剤
- ナイロンたわし、ブラシなど



抗菌について

| | |
|---------|---|
| 抗菌効果 | 商品表面の細菌の増殖を抑制します。これはJIS Z 2801の抗菌性試験方法による試験をJNLA認定試験所で実施し、その結果がJIS Z 2801の抗菌効果の基準を満たしたものです。これにより感染防止、防汚、防カビ、防臭、ぬめり防止などの副次的効果を訴求するものではありません。 |
| 抗菌加工部位 | ブラケット |
| 抗菌剤の種類 | 無機系（銀） |
| 抗菌性能持続性 | （社）日本建材・住宅設備産業協会基準により確認 |
| 安全性 | （社）日本建材・住宅設備産業協会基準により確認 |
| 禁止事項 | 強酸・強アルカリは使用しないでください。 |
| 取扱注意事項 | 抗菌力を発揮させるために、商品表面はよく掃除された状態に保ってください。 |

※抗菌力は、抗菌加工した商品の表面に細菌が直接接触しないと発揮されません。