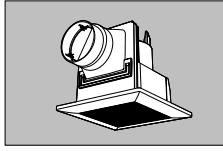




2016.12
AFKL16N3



この製品の運転にはコントロールスイッチが必要です。
コントロールスイッチの位置を確認してください。

お客さま自身では据付けしないでください。(安全や機能の確保ができません)

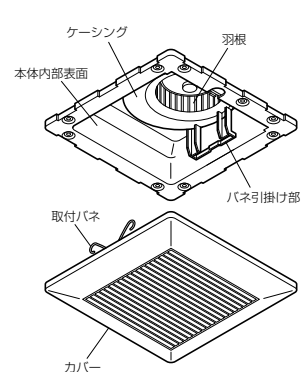
- この製品は日本国内用ですので日本国外では使用できず、またアフターサービスもできません。
This appliance is designed for use in Japan only and can not be used in any other country.
No servicing is available outside of Japan.
- 正しく安全にお使いいただくためにこの説明書を必ずお読みください。
なお、ご使用前に「1.安全のために必ず守ること」を確認して、正しく安全にお使いください。
- お読みになった後は、お使いになる方がいつでも見られるところに保管してください。

1.安全のために必ず守ること

●誤った取扱いをしたときに生じる危険とその程度を、次の表示で区分して説明しています。

警告	注意
<p>禁止</p> <ul style="list-style-type: none"> ●内釜式風呂を据付けた浴室では使用しない 排気ガスが浴室内に逆流し、一酸化炭素中毒をおこす原因。 ●ガス漏れに気付いたときは、換気扇のスイッチの入・切をしない 爆発・引火の原因。 	<p>禁止</p> <ul style="list-style-type: none"> ●本体に異常な振動が発生した場合は使用しない 本体・部品の落下によりけがの原因。
<p>水ぬれ禁止</p> <ul style="list-style-type: none"> ●製品に直接水やお湯、かび取剤などをかけない ショートや感電の原因。 	<p>禁止</p> <ul style="list-style-type: none"> ●直接炎のたつたおそれのある場所や油煙・有機溶剤・可燃性ガスのある場所では使用しない 火災の原因。
<p>分解禁止</p> <ul style="list-style-type: none"> ●改造や工具を必要とする分解はしない 火災・感電・けがの原因。 分解・修理は修理技術者のいる販売店または当社のお客さま相談窓口にご相談ください。 	<p>接触禁止</p> <ul style="list-style-type: none"> ●運転中は危険ですから、羽根の中に指や物を入れない けがの原因。
<p>指示に従う</p> <ul style="list-style-type: none"> ●お手入れの際は必ず分電盤のブレーカーを切る 感電やけがの原因。 ●交流 100V を使用する 火災や感電の原因。 ●異常・故障時は、直ちに使用を中止する そのまま、使用すると発煙・発火、感電、けがに至るおそれがあります。 【異常・故障例】 ●スイッチを入れても羽根が回転しない。 ●回転中に異常音や振動がする。 ●回転が遅いまたは不規則。 (モーターはメンテナンスが必要な部品です。) ●こげ臭いにおいがする。 ●本体据付部に腐食・破損などがある。など ※すぐに分電盤のブレーカーを切って、販売店へ点検修理を依頼してください。 	<p>指示に従う</p> <ul style="list-style-type: none"> ●電気工事は必ず電気工事に依頼する 感電の原因。 ●お手入れの後の部品の据付けは確実に 落下によりけがの原因。 ●お手入れの際は手袋を着用する 着用しないとけがの原因。
<p>アース確認</p> <ul style="list-style-type: none"> ●アースが取付けられているか確認する 故障や漏電のときに感電の原因。 アースの取付けは販売店、電気工事店にご相談ください 	<ul style="list-style-type: none"> ●長期間ご使用にならないときは、必ず分電盤のブレーカーを切る 絶縁劣化による感電や漏電火災の原因。

2.各部のなまえ



ご使用にあたってのお願い

- スプレー (殺虫剤・整髪用・掃除用など) をかけないでください。
(カバー・羽根の破損、変質の原因になります)
- 高温 (40℃以上) になるところに据付けられていないか確認してください。
(製品の变形やモーター焼損の原因になります)
- 換気扇設置場所で中性以外の洗剤や消毒剤などを頻繁に使用すると寿命が短くなる場合があります。
- お手入れに下記の溶剤・洗剤を使用しないでください (中性洗剤をご使用ください)。
シンナー、アルコール、ベンジン、ガソリン、灯油、スプレー、酸性洗剤、アルカリ性洗剤、化学ぞうさんの薬剤、クレンザーなどの研磨材入りの洗剤、殺菌剤、消毒剤など (異常音の発生、変質、変色、塗装はがれや故障の原因)

3.使用方法

運転は壁のコントロールスイッチで運転開始と停止を行います。
●スイッチによりランプが点灯して運転中がわかるものもあります。

- 冬場や湯気の量が多いときなどにカバーから水滴が落ちることがありますが異常ではありません。
また、入浴剤をご使用の場合は色のついた水滴になる場合があります。
- 入浴時以外は浴槽のフタをしてください。(浴室・換気扇のいたみを少なくします)
- 給気口があるか確認してください。(効果的な換気を行うために必要です)
- この換気扇は外気逆流や冷気侵入などを低減させるため、排気側に風圧式シャッターを設けています。風圧式シャッターは急激なドアの開閉や外風の強い時などにはシャッター閉じ音が聞こえる場合があります。

上手な使いかた

- 入浴後、湯を落すか、浴槽にフタをして3時間以上換気扇を運転し、換気します。
- …結露・カビの発生を抑制して浴室安全に役立ちます。

4.お手入れのしかた

カバーや羽根にほこりが付着しますと風量低下や異常音発生の原因になります。
約3か月に1度を目安としてカバーの清掃をしてください。

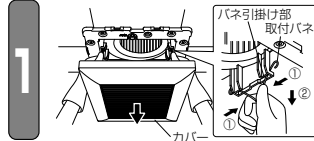
警告

お手入れの際は必ず分電盤のブレーカーを切る
感電やけがの原因。

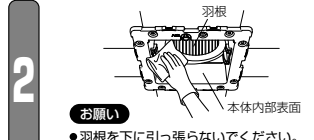
注意

- お手入れの際は手袋を着用する (着用しないとけがの原因)
- スプレー (殺虫剤・整髪用・掃除用など) をかけないでください。
(カバー・羽根の破損、変質の原因になります)
- お手入れに下記の溶剤・洗剤を使用しないでください (中性洗剤をご使用ください)。
シンナー、アルコール、ベンジン、ガソリン、灯油、スプレー、酸性洗剤、アルカリ性洗剤、化学ぞうさんの薬剤、クレンザーなどの研磨材入りの洗剤、殺菌剤、消毒剤など (異常音の発生、変質、変色、塗装はがれや故障の原因)

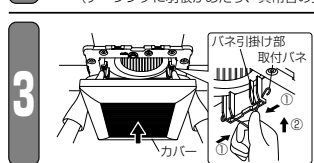
- ケージングや羽根は、外さないでください。(振動や騒音の原因)
- 洗剤などをご使用の場合は中性洗剤をご使用ください。
- モーターなどの電気部品は水にぬらさないでください。(絶縁不良となり漏電などの原因となります)



- カバーをはずす**
- カバーを両手で少し下げ、片側ずつ内側から取付バネをきって本体内部の長穴 (バネ引掛け部) から外します。
 - 取付バネは片側ずつ取り外すとスムーズに外れます。
 - カバー内にたまった結露水が落ちるおそれがあるので注意してください。



- 汚れを取る**
- カバーや本体内部表面の汚れは、台所用中性洗剤を浸した布でふき取り、洗剤が残らないように乾いた布でよくふき取ります。



- カバーを据付ける**
- カバーの取付バネを片側ずつ内側からきって本体内部のバネ引掛け部に差し込み、カバーを軽く上に押し上げます。
 - 取付バネは本体側へ片側ずつ差し込んだ方がスムーズに据付けられます。

お手入れ後の確認

次のことを確かめ異常がないか確認してください

- ①カバーが確実に取りついていることを確認してください。カバーが落下することがあり危険です。
- ②運転して異常な振動や騒音がないことを確認してください。

5.修理を依頼する前に

このような症状があれば点検してください。

- コントロールスイッチを入れても羽根が回転しない。
(ブレーカーが切れていたり停電ではありませんか?)
- 換気量が不足する。
(屋外フードにほこりが堆積していませんか?)
- 運転中に異常音や振動がする。
(カバーが確実に据付けられていますか?)
- カバーがはずれかけている。(傾いている)
(本体に確実に据付けてください)

電源を切って必ず「TOTOメンテナンス㈱修理受付センター」にご相談ください。

費用については「TOTOメンテナンス㈱修理受付センター」と相談してください。

※据付場所によってはダクト配管が長くなったり、曲がり部分が多くなる場合があります。この場合、換気扇への負担が大きくなり、回転数が上がって風切り音が大きくなりますが異常ではありません。

6.アフターサービス

商品のお問い合わせ・相談

お求めの販売店、組立店、またはTOTO ㈱
お客様相談室へお問い合わせください。

TOTO ㈱お客様相談室へ
TEL ☎ 0120-03-1010
FAX ☎ 0120-09-1010

受付時間：9:00～17:00 (夏期休暇・年末年始を除く)
※携帯電話 (PHSは除く) からのご利用は -093-951-2526 (有料) へ

修理

お求めの販売店、組立店、またはTOTO メンテナンス㈱
修理受付センターへお問い合わせください。

安心・信頼の
TOTOメンテナンス㈱修理受付センターへ
ホームページ <http://www.tom-net.jp/>
TEL ☎ 0120-1010-05
FAX ☎ 0120-1010-02

受付時間：年中無休
受付時間：9:00～19:00
訪問修理：年中無休 (一部地域を除く)
営業時間：9:00～18:00
※携帯電話 (PHSは除く) からのご利用は ☎ 0570-08-1010 (有料) へ

長年ご使用いただくためには換気扇のメンテナンスが必要です。モーターは消耗部品です。

■補修用性能部品の保有期間

この換気扇の補修用性能部品を、製造打ち切り後6年保有しています。

7.仕様

形名	消費電力 (W)		風量 (m³/h)		騒音 (dB)		質量 (kg)
	50Hz	60Hz	50Hz	60Hz	50Hz	60Hz	
EKIO0003N3	9	11	85	85	30	30	1.5

※特性はJIS C 9603に基づいた測定値です。
※騒音値は無音室での測定値です。実使用状態では反響音などを含むためより高くなります。

長期使用製品安全表示制度に基づく本体表示について

【本体への表示内容】
※経年劣化により危害の発生が高まるおそれがあることを注意喚起するために電気用品安全法に基づいた右の内容を本体に表示しています。

【製造年】 本体に西暦4ケタで表示してあります
【設計上の標準使用期間】 15年
設計上の標準使用期間を超えて使用されることがあります。
※経年劣化による発火・けが等の事故は発生おそれがあります。

■標準使用条件 JIS C 9921-2による

環境条件	電圧	単相 100V	
	周波数	50Hz および 60Hz	
	温度	20℃	
	湿度	65%	
負荷条件	設置条件	標準設置	JIS C 9603 から引用
		定格負荷	組立説明書による
			取扱説明書の「7.仕様」による
想定時間	1年間の使用時間	1671時間/年	

(設計上の標準使用期間とは)
※運転時間や湿度など、標準的な使用条件 (上表による) に基づき経年劣化に対して、製造した年から安全に支障なく使用することができる標準的な期間です。
※本製品の設計上の標準使用期間は、製造年を起算とし、JIS C 9921-2 に基づいて上記の想定時間を用いて算出したもので、無償保証期間とは異なります。また、偶発的な故障を保障するものではありません。
※「経年劣化」とは長期間にわたる使用や設置に伴い生ずる劣化をいいます。

☆ 長年ご使用の換気扇の点検を!

愛情点検

ご使用の際このようなことはありませんか。

- スイッチを入れても羽根が回転しない。
- 運転中に異常音や振動がする。
- 運転音が聞こえなくなっている。(モーターはメンテナンスが必要な部品です。)
- こげ臭いにおいがする。
- 本体据付部に腐食・破損などがある。

使用中止

故障や事故防止のため、電源を切ってください。

※修理費用はお客様負担です。修理費用は「TOTOメンテナンス㈱修理受付センター」にご相談ください。

お客さま用メモ

形名 EKIO0003N3

ご購入年月日 年 月 日

ご購入店名 (住所) (電話番号) () - ()

この製品には地球環境保護の一環として再資源化ができるように主なるプラスチック部品に材質名を表示しています。
材質名は主材料にISO規格の略号を使用。