

# TOTO

取扱説明書 保証書付

ユニットバスルーム

病院向ユニット XRシリーズ  
ESシリーズ

# UNIT BATHROOM

使いかた |  
▶ P.9

お手入れ |  
▶ P.16

こんなときは |  
▶ P.36

# もくじ

- ◆このたびは、病院向ユニットをお買い上げいただき、誠にありがとうございます。  
この取扱説明書をよくお読みのうえ、正しくお使いください。
- ◆機能機器や器具の専用の取扱説明書もよくお読みください。
- ◆保証書に、お取扱店名、お引渡し日などが記入されていることを必ずお確かめください。
- ◆この取扱説明書は大切に保管し、必要なときにお読みください。

<b>各部のなまえ</b> .....	<b>3</b>	排水口 (ヘアキャッチャー) .....	24
<b>XRシリーズ</b> .....	<b>3</b>	排水口 (排水トラップ) .....	25
オプションパーツ .....	3	換気器具 .....	26
<b>ESシリーズ</b> .....	<b>4</b>	照明 .....	27
オプションパーツ .....	4	シャワー水栓 .....	29
<b>安全上のご注意</b> .....	<b>5</b>	しびん洗浄水栓 (ケアクリック) .....	30
警告 .....	5	ドア .....	30
注意 .....	6	便器 .....	31
<b>使用上のご注意</b> .....	<b>8</b>	便座 .....	32
浴室を美しく保つために .....	8	便器洗浄押しボタンスイッチ (XRシリーズ) .....	32
お手入れ用品・洗剤について .....	8	アームレスト・可動式手すり・シャワーチェア .....	32
<b>使いかた</b> .....	<b>9</b>	カーテン (XRシリーズ) .....	32
便器 (XRシリーズ) .....	9	手洗器 (オートストップ水栓) .....	33
便座 (ウォシュレット) .....	10	鏡 .....	33
シャワー水栓 .....	10	収納棚 .....	33
アームレスト (XRシリーズ) .....	12	タオル掛け、タオル棚、手すり (インテリア・バー) .....	33
排水口 (排水トラップ) .....	12	フラッシュバルブ (XRシリーズ) .....	34
ドア .....	12	抗菌加工について .....	35
手洗器 (オートストップ水栓) .....	14	定期的な部品交換のお願い .....	35
しびん洗浄水栓 (ケアクリック) .....	14	<b>こんなときは</b> .....	<b>36</b>
カーテン (XRシリーズ) .....	14	<b>Q&amp;A</b> .....	<b>36</b>
点滴フック .....	15	<b>アフターサービス</b> .....	<b>40</b>
便器 (ESシリーズ) .....	15	ご依頼の際にお知らせください .....	40
シャワーチェア .....	15	修理 .....	40
可動式手すり (ESシリーズ) .....	15	補修用性能部品の最低保有期間 .....	40
<b>お手入れ</b> .....	<b>16</b>	保証 .....	41
お手入れ時のご注意 .....	16	相談 .....	41
しつこい汚れは .....	17	部品購入 .....	41
定期的な点検 (XRシリーズ) .....	18	<b>ユニットバスルーム廃棄時のお願い</b> .....	<b>42</b>
定期的な点検 (ESシリーズ) .....	22	<b>保証書</b> .....	<b>43</b>
床 .....	24		
壁 .....	24		

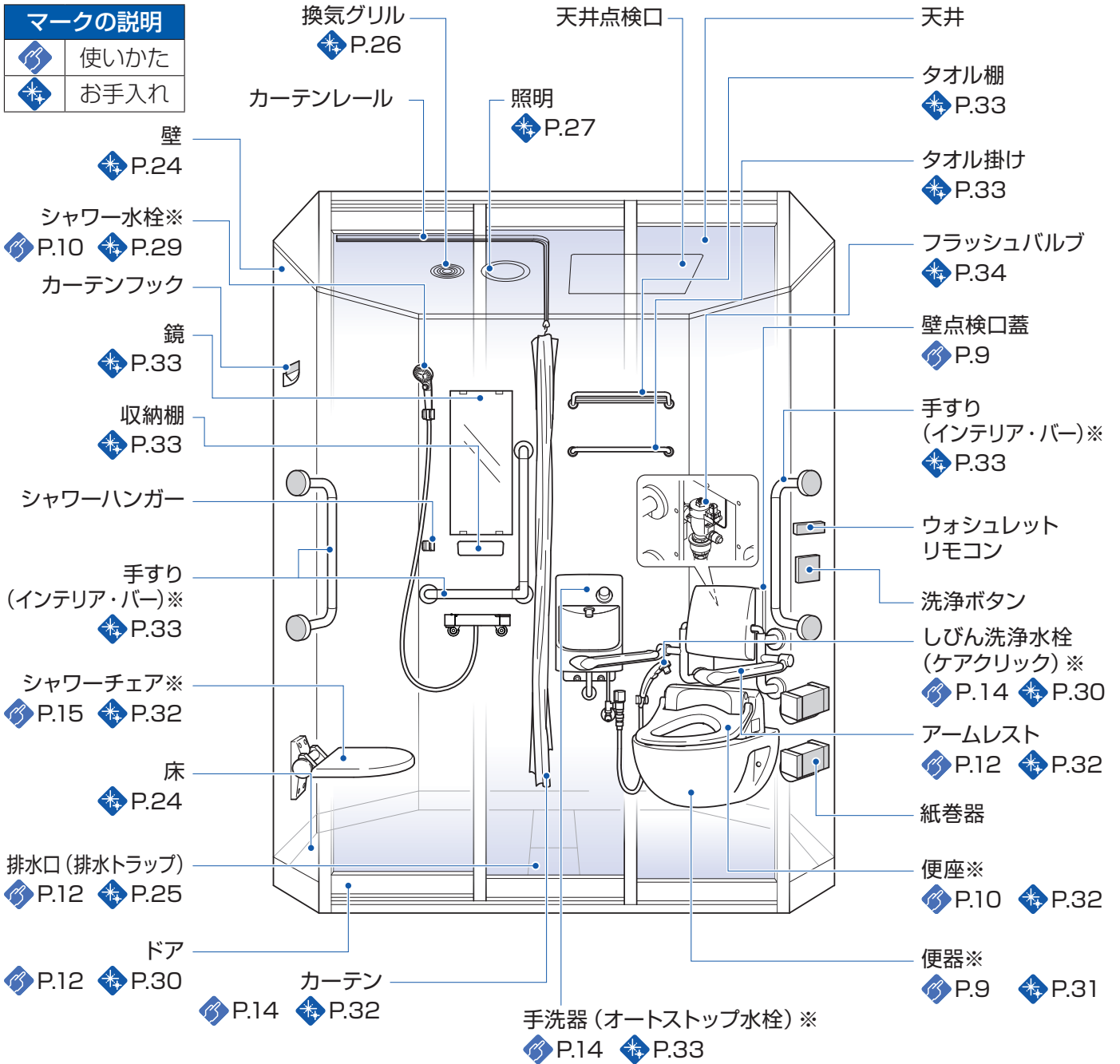
# 各部のなまえ

・タイプやオプション品の選択などにより、構成部品は異なります。  
 ・改良のため予告なく仕様や形状を変更することがあります。

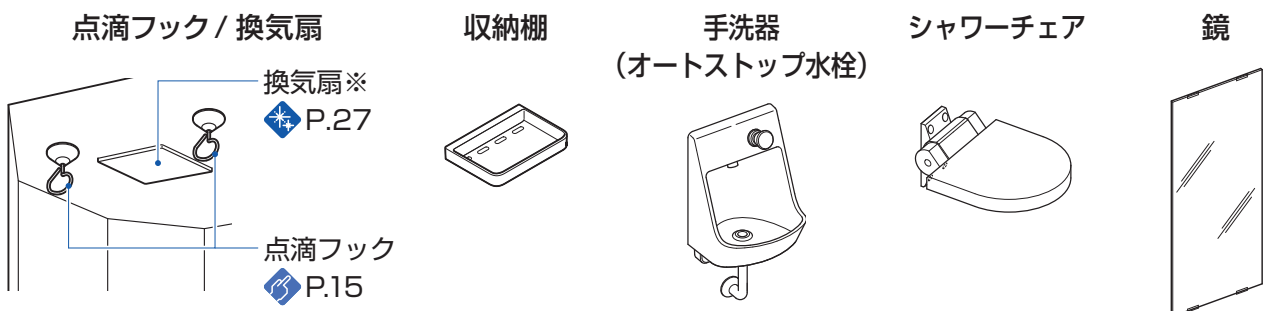
※印の付いている製品については、それぞれの取扱説明書をあわせてご覧ください。

## XRシリーズ

マークの説明	
	使いかた
	お手入れ



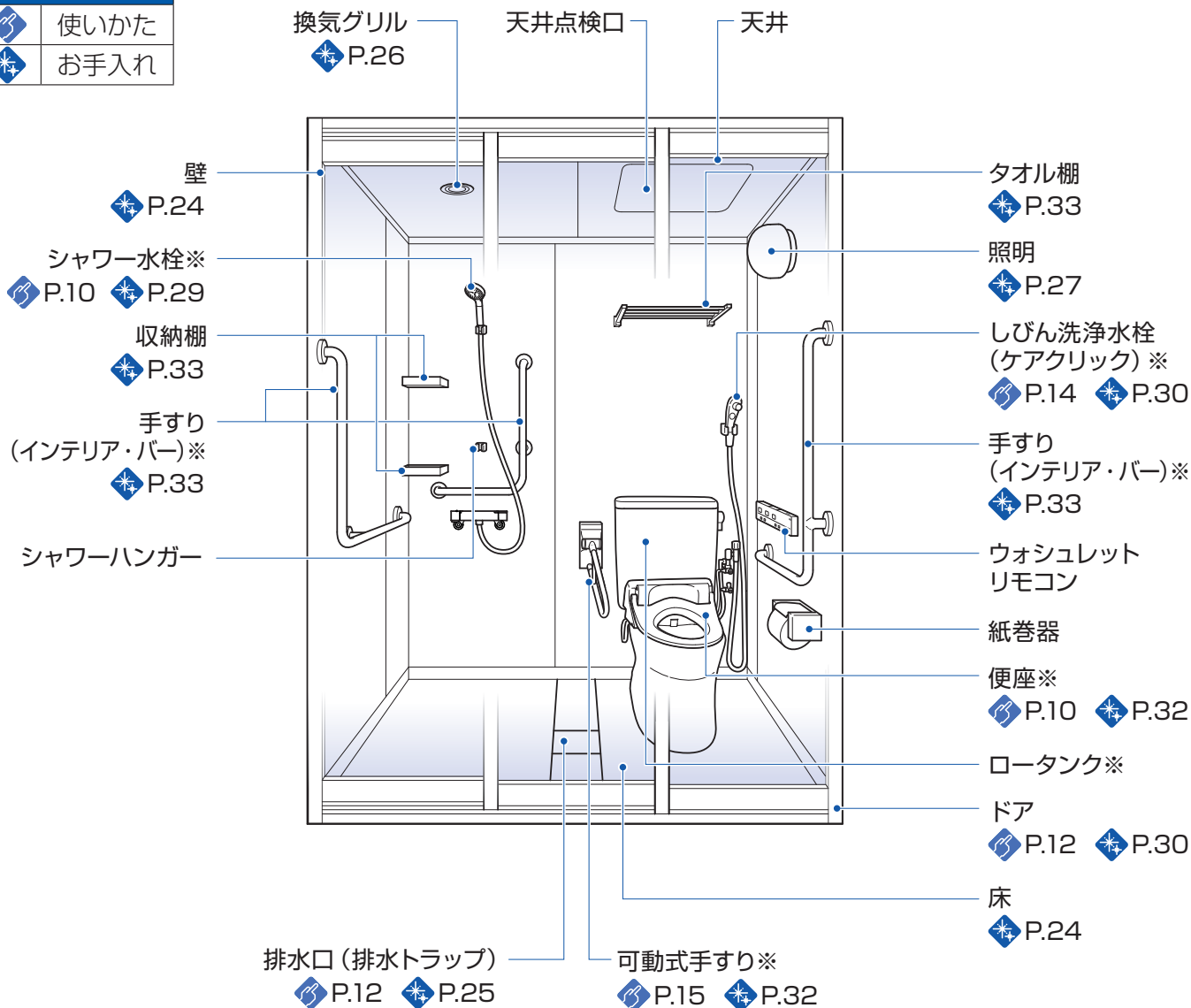
## オプションパーツ



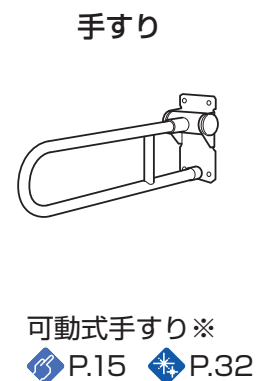
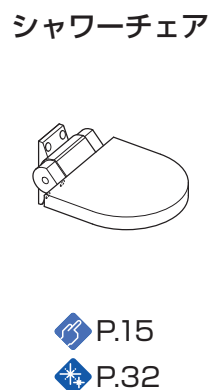
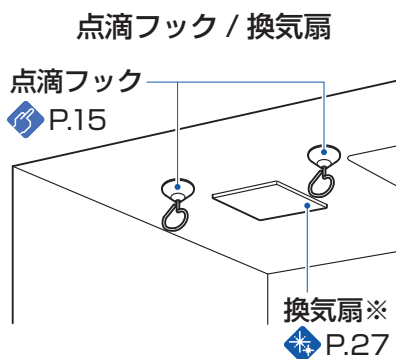
※印の付いている製品については、それぞれの取扱説明書をあわせてご覧ください。

# ESシリーズ

マークの説明	
	使いかた
	お手入れ



## オプションパーツ



# 安全上のご注意

## 安全にお使いいただくために

この「安全上のご注意」には、製品の安全に関する重要な内容を記載しています。いつまでも安全にお使いいただくために、よくお読みのうえ必ずお守りください。守られない場合、人身事故や家財の損害に結び付くこともあります。お読みになったあとは、お使いになる方がいつでも見られるところに必ず保管してください。機能機器や器具についても専用の取扱説明書の「安全上のご注意」を必ずお読みください。

誤った使いかたをしたときに生じる危険や損害の程度を表すマークです。



### 警告

死亡や重傷を負う可能性がある内容



### 注意

傷害や物的損害が発生する可能性がある内容

守っていただく事項の種類を表すマークです。



してはいけません



してはいけない「禁止」の内容



必ず実行してください

必ず実行していただく「強制」の内容

## 警告



ガタついたり、壊れた状態で使い続けない  
自分で修理・分解・改造しない



水漏れや火災、漏電、感電の原因になることがあります。故障の場合は、お求めの販売店/組立店またはTOTOメンテナンス(株) 修理受付センターへ修理を依頼してください。



便器、便座、換気扇、水栓金具などの器具は、それぞれの商品に添付されている取扱説明書、および本体の注意表示にそって使用する誤った使いかたをすると、思わぬ事故や故障の原因になります。



身体の不自由な方や幼児だけで使用させない  
ケガやヤケドをするおそれがあります。



照明器具や換気器具、スイッチ、リモコンや便座に直接水をかけない

漏電や故障の原因になることがあります。



照明器具のカバーを外したまま使用しない

感電したり、電球が割れてケガをするおそれがあります。



便器の上に乗らない

破損してケガをするおそれがあります。



故障したままで便座を使い続けない

火災や感電、室内浸水の原因になります。



便座を自分で修理・分解・改造しない  
火災や感電の原因になります。



便座本体内に水や洗剤を入れない  
火災や感電の原因になります。



便座に水道水および飲用可能な井戸水(地下水)以外を使用しない  
皮膚の炎症などを起こす原因になります。



便座の電源コードを乱暴に扱わない  
火災の原因になります。



長時間暖房便座に座るときは、暖房を切る  
低温やけどのおそれがありますので、次のような方が暖房便座を使用するときは、周囲の方が暖房を切ってください。

- ・ お子様、お年寄りなど自分で暖房を切れない方
- ・ 病気の方、身体の不自由な方など思うとおりに動けない方
- ・ 眠気を誘う薬を服用された方、疲労の激しい方など眠り込むおそれのある方



ドアの引手にぶら下がったり、無理な力をかけたりしない

ドアが外れたり、破損してケガをするおそれがあります。

## 警告



**陶器（便器や手洗器）に熱湯を注がない、衝撃を与えない**

陶器が破損してケガをしたり、水漏れして家財などをぬらすおそれがあります。



**鏡に無理な力や衝撃を与えない**

鏡が割れて、ケガをするおそれがあります。



**鏡の表面にキズを付けない**

時間がたってから自然に割れるおそれがあります。



**アームレストをたてた状態でつかまらない**

アームレストが下がってケガをするおそれがあります。



**アームレストの上に乗ったり座ったりしない**

アームレストが破損し、ケガをするおそれがあります。



**アームレストに破損やガタツキなどの異常がないか確認し、異常があるときは使用を中止し、速やかに修理を依頼する**

がたついたまま使用すると、アームレストが外れてケガをするおそれがあります。



**背もたれを手すり代わりに使わない**

背もたれが破損し、ケガをするおそれがあります。



**手すり（インテリア・バー）の上に乗ったり、ぶら下がったりしない**

滑ったり、手すりが破損したりしてケガをするおそれがあります。



**照明、換気扇のお手入れは、必ず電源（スイッチ）を切ってから行う**

感電したり、ケガをするおそれがあります。



**手や手すり（インテリア・バー）がぬれていたり、石けんが付いている状態で手すりを使用するときは十分注意する**

手が滑り、ケガをするおそれがあります。



**手すり（インテリア・バー）と壁の間に手や腕が入り込まないように注意する**

手や腕が挟まり、ケガをするおそれがあります。



**シャワーチェアががたついたり、壊れた状態で使用しない**

破損し、ケガをするおそれがあります。



**シャワーチェアの上に立たない**

転倒し、ケガをするおそれがあります。



**シャワーチェアに座るときは、滑らないように注意する**

転倒し、ケガをするおそれがあります。

## 注意



**ドアやドア枠に、勢いよく水をかけない**

水がユニット外に漏れたり、他の部屋に不具合（カビ、壁紙のはがれ、床材の傷みなど）が生じるおそれがあります。



**ドアに無理な力や強い衝撃を与えない**

面材が割れ、ケガをするおそれがあります。



**便器や手洗器および排水口にシンナーなどの溶剤や薬品類を流さない**

排水トラップや排水管が溶けたり、傷んだりして、水漏れするおそれがあります。



**固形または粉末の塩素系洗浄剤・漂白剤、防カビ剤は使用しない**

水や湿気に反応して発生するガスにより、金属が腐食し、また、ゴムが劣化して水漏れの原因になります。



**タオル掛けやタオル棚、収納棚などにつかまったり、ぶら下がったりしない**

器具が破損したり、ケガをするおそれがあります。



**めっき品はぶついたり、落としたりしない**

めっきの表面が割れてケガをするおそれがあります。万一めっきの表面が割れた場合は、ただちに新しい部品に交換してください。

## ⚠ 注意

### ❌ 便器には汚物、トイレットペーパー以外のものは流さない

便器が詰まり、汚水があふれて家財などをぬらすおそれがあります。

### ❌ タンクが満水になる前に流さない ESシリーズ

洗浄不良などの不具合や便器が詰まり汚水があふれて家財などをぬらす財産損害発生のおそれがあります。

### ❌ タンクふたは強く押したり、引いたりしない ESシリーズ

ふたが落下してケガをしたり、器具を破損するおそれがあります。

### ❌ 陶器にヒビが入ったり、割れた場合、破損部は絶対に触らない、使用しない

破損部でケガをするおそれがあります。早めに交換してください。

### ❌ トイレ用洗剤は、便器（陶器部分）以外には使用しない

不具合を生じるおそれがあります。

### ❌ タンクふたやタンク内部の掃除には、酸性・アルカリ性洗剤は使用しない ESシリーズ

タンク内部の器具を傷め、止水不良などの不具合や水漏れして家財などをぬらす財産損害発生のおそれがあります。

### ❌ 天井点検口のふたは、設備点検時以外は開けない

配線、ダクトなどの設備点検のときに開けるために、天井には点検口が設けてありますが、不用意に開けるとふたが落下してケガをしたり、湯気がもれて建物に影響を与える原因になることがあります。万一、点検口を開けるときは以下の点にご注意ください。

- ・天井裏の点検の際は、便器の上に乗ったり、天井にぶら下がったりしないでください。
- ・点検終了後は、点検口のふたを元の位置に正しくセットしてください(天井面と平らになります)。
- ・天井に設置している機器を動かさないでください。また、その上に物を置かないでください。

### ❌ 便器洗浄押しボタンスイッチに強い力や衝撃を与えない

破損して、水漏れするおそれがあります。

### ❌ 便座の連結管を折り曲げたり、つぶしたりしない

水漏れの原因になります。

### ❌ 立って用をたすときに、ウォシュレットのノズルに小便をかけない

故障の原因になります。

### ❌ しびん洗浄水栓（ケアクリック）のヘッドを便器内の汚水に浸けない

断水した場合など便器内の汚水が、逆流するおそれがあります。

### ⚠ しびん洗浄水栓（ケアクリック）を使用後は、必ずシャワー開閉ボタンで“閉”の状態にし、水栓の開閉ハンドルで水を止める

シャワー開閉ボタンにて長時間水を止めた場合、吐水口から水漏れするおそれがあります。

### ❌ 手洗器にぶら下がったり乗ったりしない

破損してケガをするおそれがあります。

### ⚠ シャワーを使うときは、必ずドアを閉める

湯気や水が漏れて、他の部屋に不具合(カビ、壁紙のはがれ、床材の傷みなど)が生じるおそれがあります。

### ⚠ シャワーを使うときは、カーテンを閉める

ウォシュレットやスイッチ、リモコンに水がかかり、漏電や故障の原因になることがあります。

### ⚠ シャワー使用後は、必ずシャワー開閉ボタンを“開”の状態にしたまま水栓の開閉ハンドルで水を止める

シャワー開閉ボタンにて長時間水を止めた場合、吐水口から水漏れするおそれがあります。

### ⚠ 排水口カバーは所定の位置におさめる

排水口カバーがないと、つまずいてころんだりするおそれがあります。

### ⚠ 商品引き渡し後、器具の位置を変えたり、新しく取り付ける場合は、必ず販売店などに相談する

誤った取り付けかたをすると、事故や水漏れの原因になります。

### ⚠ 床がぬれると滑りやすくなるので気をつける

床が石けん液などでぬれているときは洗い流す石けん液などで、足を滑らせてケガをするおそれがあります。

### ⚠ 水栓金具は水道水および飲用可能な井戸水を使用する

# 使用上のご注意

## 浴室を美しく保つために

**入浴後は、石けん・シャンプーなどの泡汚れをよく洗い流す**

**かたい物や角ばった物をぶついたり、落としたりしない**

金属、アクリル系の製品(洗面器、手おけ、ふろいすなど)・シャワーヘッド・お手入れ用品など。

(キズ・変形の原因)

**さびやすい物を置かない**

ヘアピン、カミソリなどのさびやすい物をユニット内に置くと、さびが付着してとれにくくなります。

**化粧品などが付着したら、すぐに洗い流す**

クレンジング剤、整髪料、毛染め剤・ヘア/ボディケア製品などを付着させたまま放置しておく、製品が割れたり変色したりするおそれがあります。

**火気を近づけない**

室内の各部にタバコなどの火気を落としたり、近づけたりしないでください。

火災や焼けこげなどの原因になります。

**使用後は換気をする**

使用後は、室内の臭気や湿った空気を取り除くため、換気してください。

特に湿った空気は取り除かないと、カビや悪臭の原因になります。

また、シャワーを使用した場合は、天井や壁に水滴が付きやすくなりますので、十分に換気してください。

**小便でも使ったあとは必ず水を流す**

そのまま放置すると、小便の成分と水道水の成分が結びついて固まり、便器の洗浄不良や詰まりの原因になります。

## お手入れ用品・洗剤について

**お手入れの際、下記の洗剤、用具などは使用しない**

製品に不具合が生じたり、使用方法によっては人体に影響を及ぼすおそれもあります。

- 「酸性」/「アルカリ性」の洗剤・洗浄剤・漂白剤  
表面が変色したり、シミになるおそれがあります。  
(本書でご紹介している物は、ご注意のうえお使いください。)
- オレンジオイル配合の洗剤  
製品の割れや表面を傷める原因になります。
- クレンザー・磨き粉(粉末や研磨力の強い物)  
研磨剤が入っていますのでキズの原因になります。
- 薬品(塩酸・クエン酸など)・溶剤(シンナー・アセトンなど)  
表面が変色したり、シミになるおそれがあります。  
また、排水経路を傷めて水漏れするおそれがあります。
- ネット付き/不織布付き/アルミ付きのスポンジ・メラミン系スポンジ・たわし・ナイロン/金属のたわし  
キズを付け、製品を傷めてしまう原因になります。

**市販品は、製品の注意表示に従う**

誤った使いかたをすると浴室を傷めてしまうことがあります。

**洗剤使用後は、早めに十分洗い流す**

汚れなどを落とす強い成分による変色・割れなどの原因になります。

**アルコールなどの消毒剤は目立たないところで色落ちなどが無いことを確認して使う**

表面が変色したり、シミになるおそれがあります。

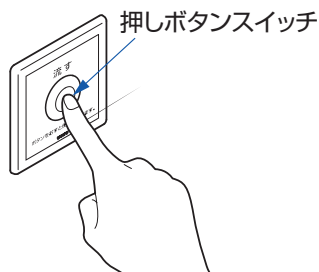
# 使いかた

- 誤った使いかたは事故や故障の原因になります。注意事項をお読みいただき正しくお使いください。

## 便器 (XRシリーズ)

### ■水の流しかた

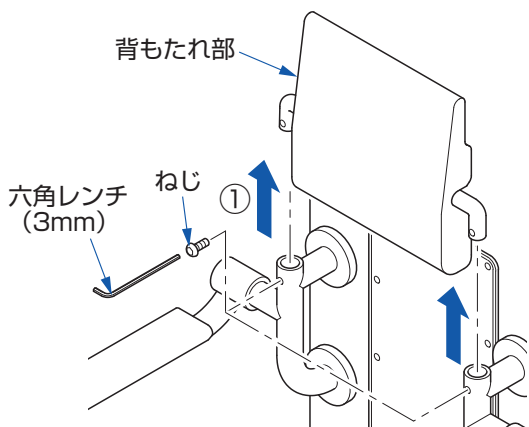
- 押しボタンスイッチを押してください。



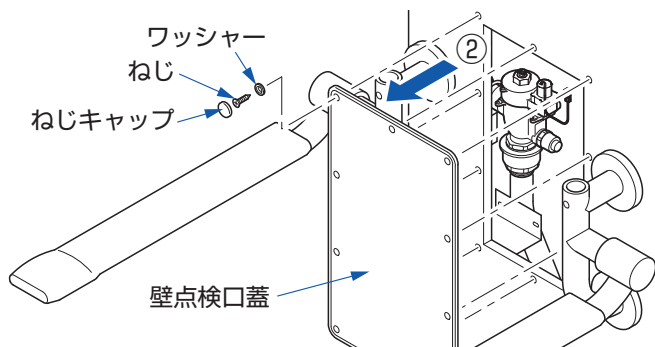
### ■停電時の水の流しかた

フラッシュバルブのお手入れや点検も同じ手順で壁点検口蓋を外してください

- ① アームレストの背もたれ部を固定しているねじを六角レンチ (3mm) を使って外し、背もたれ部を外す

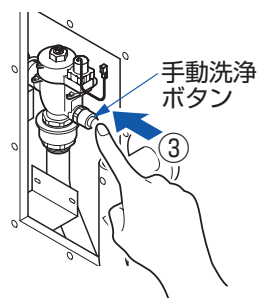


- ② 壁点検口蓋を固定しているねじキャップとねじを外し、壁点検口蓋を外す  
キャップが外れにくいときは、マイナスドライバーなどで外す。



- ③ フラッシュバルブの手動洗浄ボタンを約3秒押す

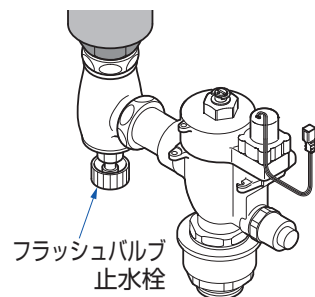
- 水を流したあとは、壁点検口蓋、背もたれ部の順に元に戻してください。  
背もたれ部のねじは、抵抗を感じたところから1/4～1/3回転程度締め付けてください。



**注意** 全てのねじを確実に締める  
部品が外れてケガをするおそれがあります。

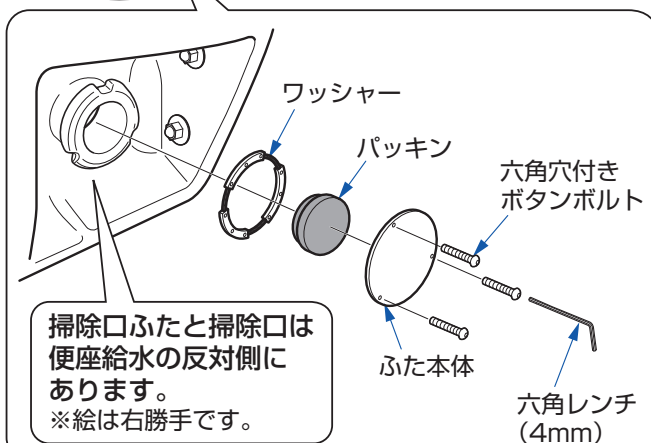
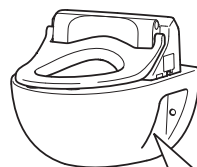
### ■緊急時の水の止めかた

- 配管まわりの水漏れや、水が止まらないなど、緊急を要するときは止水栓を閉めてください。  
止水栓はフラッシュバルブに備わっています。  
「■停電時の水の流しかた」の項目と同じ方法で壁点検口を外して操作してください。それでも止まらない場合は元栓を閉めてください。



### ■掃除口ふたの取り外し方法

- 便器が詰まった場合、側面の掃除口ふたを外してお手入れすることができます。  
手順は専用の取扱説明書をご確認ください。



## 便座 (ウォシュレット)

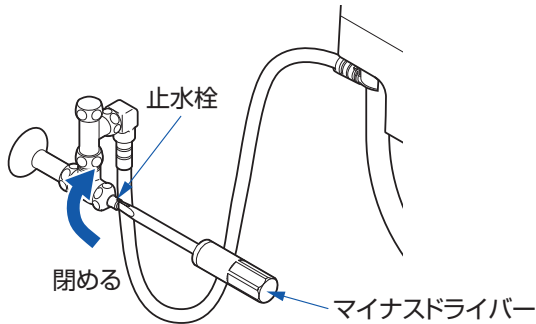
専用の取扱説明書を必ずご覧ください。

### ■緊急時の水の止めかた

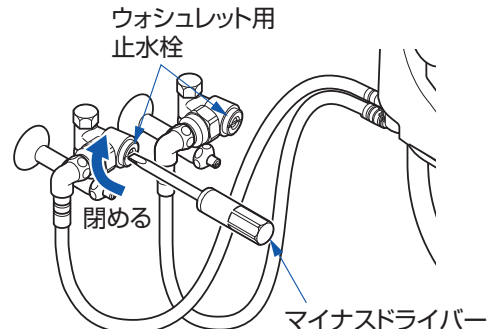
- 配管まわりの水漏れや、水が止まらないなど、緊急を要するときは止水栓にマイナスドライバーを差し込み、閉めてください。

それでも止まらない場合は元栓を閉めてください。

#### HX2 (1カ所)



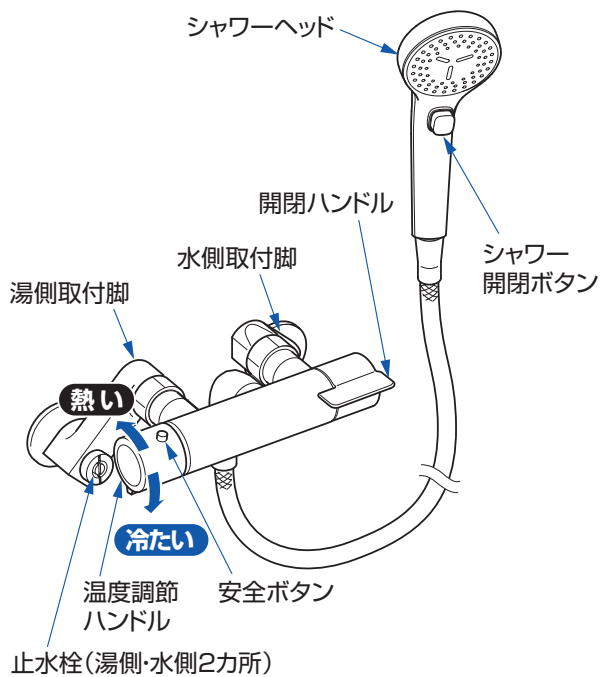
#### U2 (2カ所)



※シリーズにより止水栓の位置は縦並び(上、下)になります。

## シャワー水栓

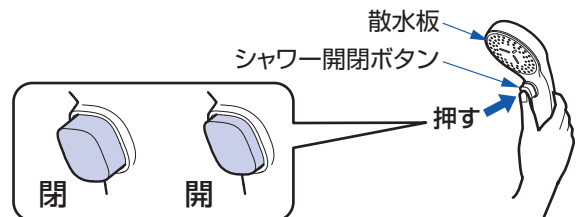
専用の取扱説明書を必ずご覧ください。



### クリック機能について

シャワーを出す / 止める操作が、簡単にできます。入浴後は、ボタンを「閉」にして、水栓金具側で水を止めてください。

※ボタンだけで長時間水を止めると、散水板から水が漏れることがあります。

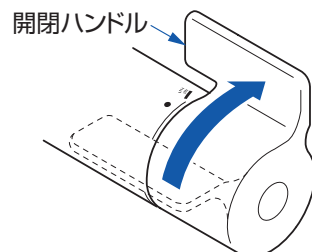


### メモ シャワーヘッドの水垂れについて

シャワーの水を止めたあと、シャワーからしばらく水が垂れることがあります。これはシャワーヘッド内部の残留水が排出されるものです。水栓金具の止水不良ではありません。数分間止まらないときは、開閉ハンドルが完全に閉まっているか確認してください。

### ■水(湯)を出す

- 開閉ハンドルを上に戻す  
上いっぱいに戻すと流量が最大になります。



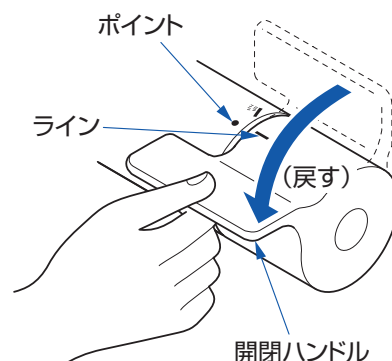
**警告** 湯水を使う前に、必ず手で適温であることを確かめる

**警告** 温度調節ハンドルの温度位置を確かめて水を出す  
高温の湯が出て、ヤケドをするおそれがあります。

## シャワー水栓

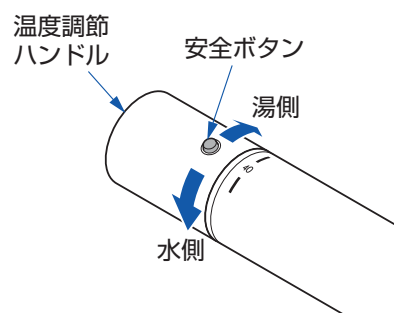
### ■水(湯)を止める

- 開閉ハンドルラインを本体のポイントの位置に合わせる



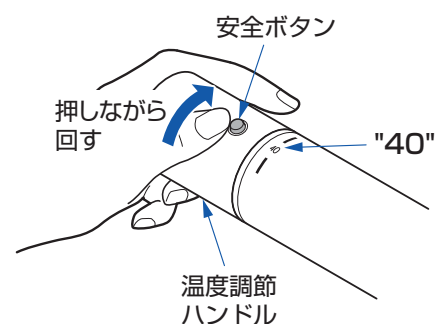
### ■温度調節のしかた

- 温度調節ハンドルを回す  
目盛り40℃を目安とし、お好みの温度に合わせてください。



### 高温のお湯が必要なときは

- 安全ボタンを押しながら温度調節ハンドルを回す  
(押さないと、目盛り「40」を超えた付近でロックされます。  
安全ボタンのロック位置は「40」の目盛りとは、ずれます。)



高温の湯を使ったあとは、必ず温度調節ハンドルの目盛りを40℃以下に戻す  
次に使用する際、いきなり高温の湯が出て、ヤケドをするおそれがあります。

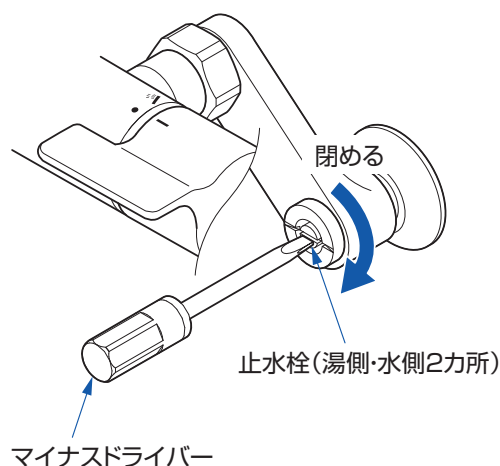


高温の湯を使ったあとは、しばらく水を流す  
次に使用する際、水栓内に残っている高温の湯が出て、ヤケドをするおそれがあります。

### ■緊急時の水の止めかた

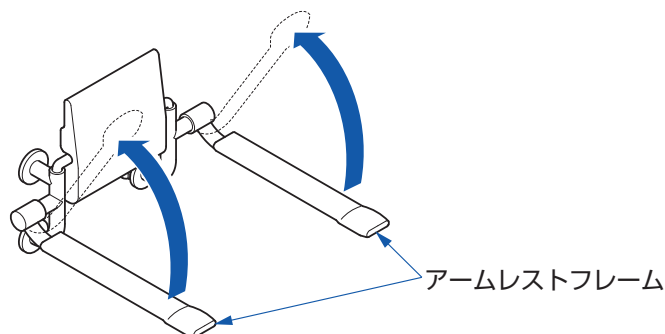
配管まわりの水漏れや、水が止まらないなど、緊急を要するときは止水栓(湯側・水側2カ所)にマイナスドライバーを差し込み、閉めてください。

それでも止まらない場合は元栓を閉めてください。



## アームレスト (XRシリーズ)

- 便座に座ったときの姿勢保持や便座からの立ち座りの補助にご使用ください。
- 便座へのアプローチの際、必要に応じてアームレストフレームをはね上げることができます。

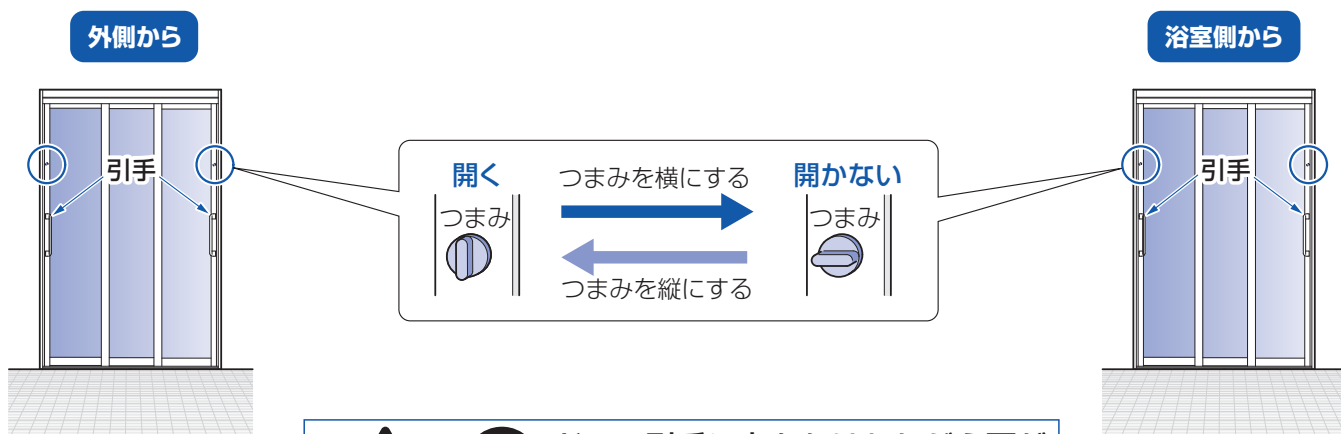


## 排水口 (排水トラップ)

- 本ユニットの排水口にはトラップが備え付けられています。トラップにたまる水は、外部からの臭気や害虫の侵入を防ぐはたらきをしています。  
長期間トラップに水を流さなかった場合は、排水カバーを開けてトラップ内の水位を確認し、水面が深さの半分以下に下がっているようでしたら、水を流してためてください。

## ドア

- ドアの引手を持って開閉します。  
勢いよく閉めると、閉めた側と反対側が開くおそれがありますので、静かに閉めてください。
- ドアは使用目的に応じて開かないようにすることができます。(下図参照)

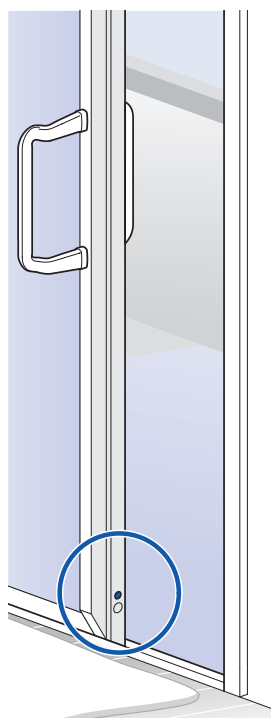


**警告**

- ⚠️ ドアの引手に力をかけたりぶら下らない  
ドアが外れたり、破損してケガをするおそれがあります。
- ⚠️ つまみ部分に故意に水をかけない  
開閉不良などの不具合の原因になるおそれがあります。

## 傾きを直したい、動きをよくしたい

- 調整ねじは、ドアの両端にあります。  
ドアの傾き状態によって左右を上げ下げして調整してください。  
また、動きが悪い場合は、両端の調整ねじを右に回し、ドアを上げてください。



### ■ ドアを上げる



### ■ ドアを下げる



## ドアがスムーズに開かない…

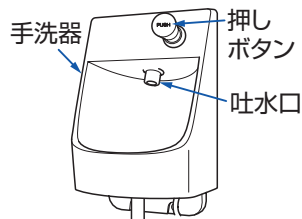
上枠部分がぬれていたり、ゴミが付着している場合がありますので、水気やゴミを取り除いてください。

## 手洗器 (オートストップ水栓)

専用の取扱説明書を必ずご覧ください。

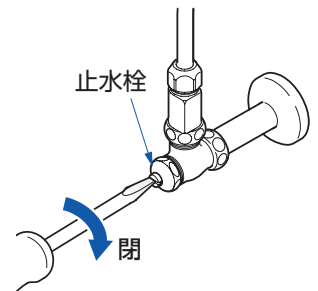
### ■水を出す

- ボタンを押すだけで吐水口から一定量水が出て、自動的に止まります。



### ■緊急時の水の止め方

- 配管まわりの水漏れや、水が止まらないなど、緊急を要するときは止水栓にマイナスドライバーを差し込み、止水栓を閉めてください。それでも止まらない場合は元栓を閉めてください。

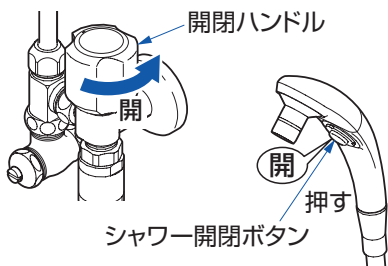


## しびん洗浄水栓 (ケアクリック)

専用の取扱説明書を必ずご覧ください。

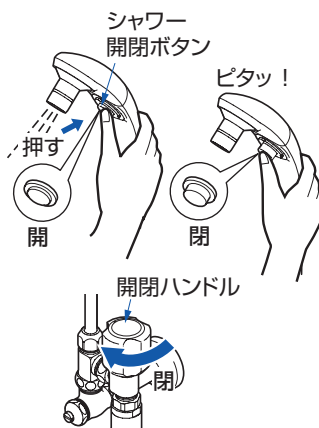
### ■水を出す

- 開閉ハンドルを反時計回りに回し、シャワー開閉ボタンを押してください。水を出すときは、便器の上など排水できる場所でお使いください。



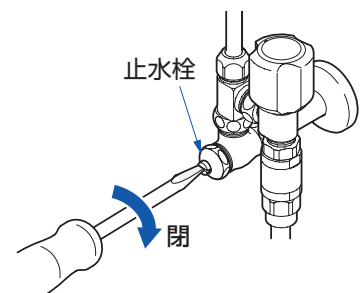
### ■水を止める

- 一時的に止めたいときは、シャワー開閉ボタンを押してください。洗浄終了後、必ずシャワー開閉ボタンを“閉”の状態にしたまま開閉ハンドルを時計回りいっぱい回してください。

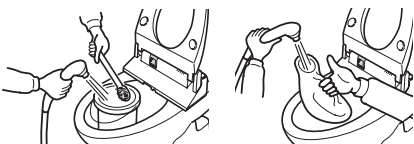


### ■緊急時の水の止め方

- 配管まわりの水漏れや、水が止まらないなど、緊急を要するときは止水栓にマイナスドライバーを差し込み、止水栓を閉めてください。それでも止まらない場合は元栓を閉めてください。



- バケツを洗う場合
- しびんを洗う場合

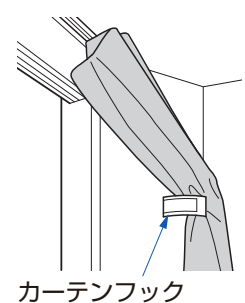
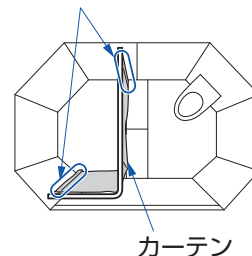


## カーテン (XRシリーズ)

**注意** **!** シャワーを使うときはカーテンを閉める  
ウォシュレットやスイッチ、リモコンに水がかかり、漏電や故障の原因になることがあります。

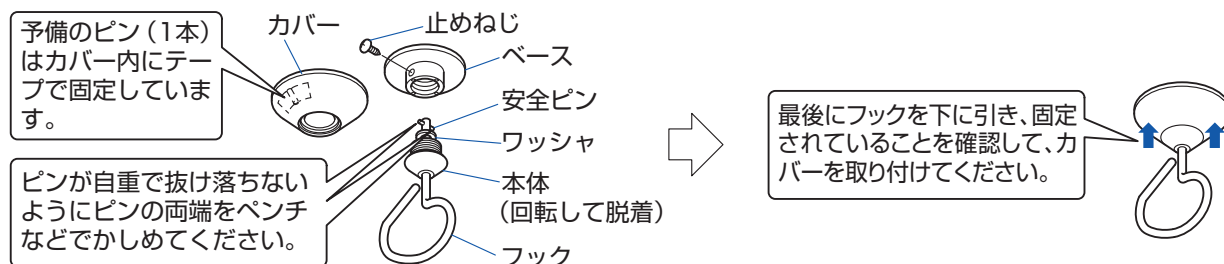
- カーテンを閉めたときは両端にあるマグネットで壁に貼り付けてください。カーテンにシャワー吐水があたった場合のカーテンの動きを抑制します。使用後は入口脇のカーテンフックにまとめてください。

マグネットで貼り付ける



## 点滴フック

- フックは安全のために、過度の荷重が加わった際に安全ピンが破断して、抜けるようになっています。
- フックが抜けた場合は、カバーを外し、本体を固定しているねじをゆるめて本体を外してください。
- 取り付けの際は、予備のピンを使用してください。

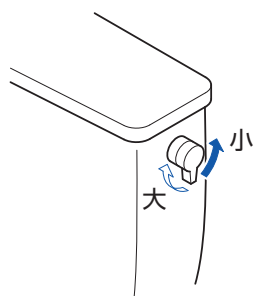


## 便器 (ESシリーズ)

専用の取扱説明書を必ずご覧ください。

### ■水の流しかた

- 使ったあとは、必ずレバーハンドルを正しく操作して水を流してください。



#### 大便の場合

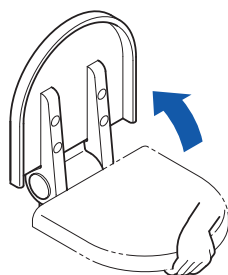
- レバーハンドルを手前に引く。

#### 小便の場合

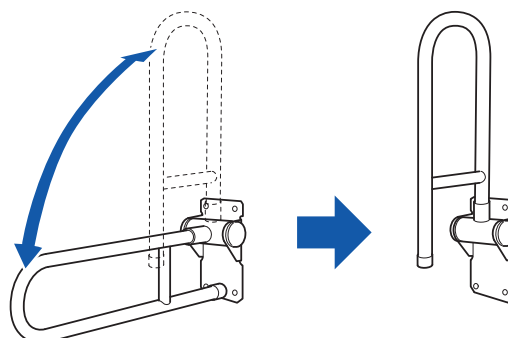
- レバーハンドルを奥に押す。
- ※レバーハンドルは途中で止めず最後まで回してください。
- ※レバーハンドルを強く引いたり押ししたりすると、破損するおそれがあります。

## シャワーチェア

- シャワーを使うときに座って、身体を洗ったり、髪を洗ったりが楽に行えます。
- 座るときは本体を下げてください。また使わないときは上げておくことができます。



## 可動式手すり (ESシリーズ) 専用の取扱説明書を必ずご覧ください。



- 使用するときには下げます。
- 使用しないときは上げます。

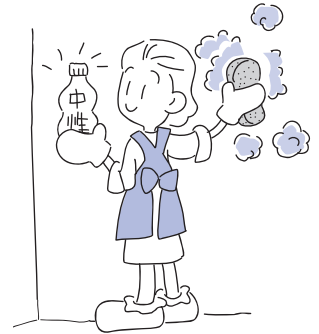
※使用するときにはしっかり下げてください。  
 ※上がっている状態でつかまると倒れてくるおそれがあります。  
 ※ガタツキのある状態で使用しないでください。

# お手入れ

- 水あかや石けんカス汚れなどは、放っておくと落としにくくなります。定期的にお手入れしてください。

## お手入れ時のご注意

- お手入れの際は、乾いた柔らかい布でこまめに水気をふき取ってください。
- 軽い汚れは、柔らかい布またはスポンジに浴室用中性洗剤を付けて、洗ってください。
- ガンコな汚れは、汚れたところに洗剤をつけて、数分後に柔らかい布などでこすり洗いをしてください。洗剤は容器に表示されている注意書きに従い正しくお使いください。また、ご使用後は洗剤を完全に洗い流してください。  
変色、破損などの異常が起こるおそれがあります。
- シリコーン部は強くこすらないでください。  
はがれることがあります。  
床周りのコーキングにシリコーンを使用しています。
- アルコールなどの消毒剤は目立たないところで色落ちがないことを確認してご使用ください。  
表面が変色したり、シミになるおそれがあります。



## ⚠️ 注意

🚫 トイレ用洗剤は、便器（陶器の部分）以外には使わない  
不具合を生じるおそれがあります。

目地（コーキング）が切れたり、浮いたまま使用しない  
水漏れするおそれがあります。

以下の洗剤、用品などは使用しない

製品に不具合が生じたり、使用方法によっては人体に影響を及ぼすおそれもあります。

- 「酸性」/「アルカリ性」の洗剤・洗剤・漂白剤
- オレンジオイル配合の洗剤
- クレンザー・磨き粉(粉末や研磨力の強い物)
- 薬品(塩酸・クエン酸など)・溶剤(シンナー・アセトンなど)
- ネット付き/不織布付き/アルミ付きのスポンジ・メラミン系スポンジ・  
たわし・ナイロン/金属のたわし

## しつこい汚れは

カビやさびなどのしつこい汚れは、洗剤を上手に使い分けて落とす

**お願い** 強い洗剤は、頻繁に使用しないでください。  
(製品を傷めることがあるため)

### カビ

#### ピンク・紫・黒などの汚れ

カビは、高温・多湿・栄養の3つがそろって繁殖します。

栄養源となる汚れをしっかりと洗い落とし、十分換気することで、カビを生えにくくします。

#### 付き始め

浴室用中性洗剤で落とす

#### 落ちにくいとき

カビ取り剤を使う

### もらいさび

#### 赤茶けた汚れ

ヘアピン・カミソリ・スプレー缶などを浴室に放置すると、さびが発生します。そのさびが置いた場所に付着し、もらいさびになります。

また、水道水の中の鉄分などが原因でさびが発生することがあります。

浴室内の素材からさびが発生することはありません。

さび取り専用剤や、さびも落とせる万能洗剤で落とす

#### 専用の洗剤がないとき

浴室用クリームクレンザーを  
柔らかいスポンジに付け、こすり落とす  
こすりすぎないようにする。

### 水あかや金属石けん

#### 白っぽくてかたい、ザラザラした汚れ

水道水に含まれるカルシウムやマグネシウムが水分の蒸発後に残り、水あかになります。また、石けんカスと身体の皮脂成分が水道水の金属成分と反応して、金属石けんができます。これらはめっき部に付きやすく、浴室全体に発生します。

#### 付き始め

浴室用中性洗剤で落とす

#### 浴室用中性洗剤で落ちないとき

浴室用クリームクレンザーを  
柔らかいスポンジに付け、こすり落とす  
表面をキズ付けないようにする。

#### 洗い流した後

からぶきをする

からぶきにはかたい布を使わない。  
(表面にキズが付くことがあるため)

## しつこい汚れは「湿布の要領」で落とす

### ①湿布する

汚れた箇所を少し湿らせ、キッチンペーパーなどを貼る。

### ②洗剤を付ける

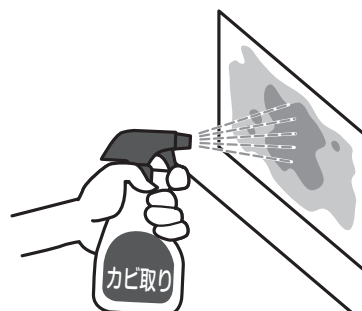
上から浴室用中性洗剤やカビ取り剤などを吹き付け、数分置く。

### ③汚れを落とす

ペーパーをはがし、スポンジでこすり落とす。

### ④洗い流す

洗剤を十分洗い流す。



## 定期的な点検 (XRシリーズ)

製品の長期間の使用に伴い発生する劣化（経年劣化）により、安全上支障が生じるおそれがあります。経年劣化による重大事故を防止し、製品をより長く、安全・快適にお使いいただくために、お客様自身による以下の点検を毎年1回は実施いただきますようお願いいたします。

### 天井・壁 ★

- 1 つなぎ部分の目地材に外れや、切れがある**  
ユニット外への蒸気漏れや水漏れにより、家財に影響を与える場合があります。

### 換気扇

- 2 カバーにガタツキや、垂れ下がりがある**      **3 焦げ臭いにおいや、異音がある**  
カバーの落下によるケガのおそれがあります。      モーターの焼き付きによる作動不良。  
※点検内容については、換気扇の取扱説明書もご確認ください。

### 照明

- 4 カバーにひび割れや、ソケット部に焦げがある**  
割れによるケガや、火災のおそれがあります。

### 鏡

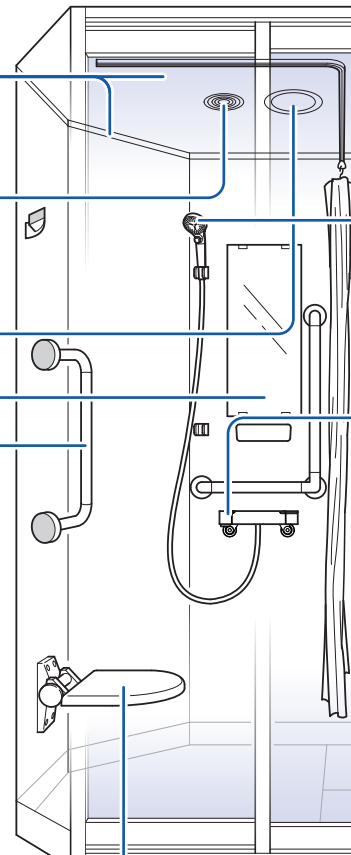
- 5 ひび割れがある**  
**6 止め具にガタツキがある**  
割れや落下によるケガのおそれがあります。

### 手すり

- 7 ガタツキがある**      **9 握り部が簡単にくるくる回転する**  
外れによるケガのおそれがあります。      使用時にバランスを崩し、転倒によるケガのおそれがあります。  
**8 変形・ひび割れがある**      **10 ねじのゆるみや抜けがある**  
破損によるケガのおそれがあります。      外れによるケガのおそれがあります。  
※点検内容については、換気扇の取扱説明書もご確認ください。

### シャワーチェア

- 11 ガタツキがある**  
**12 壁固定部のねじにゆるみや抜けがある**  
外れによるケガのおそれがあります。

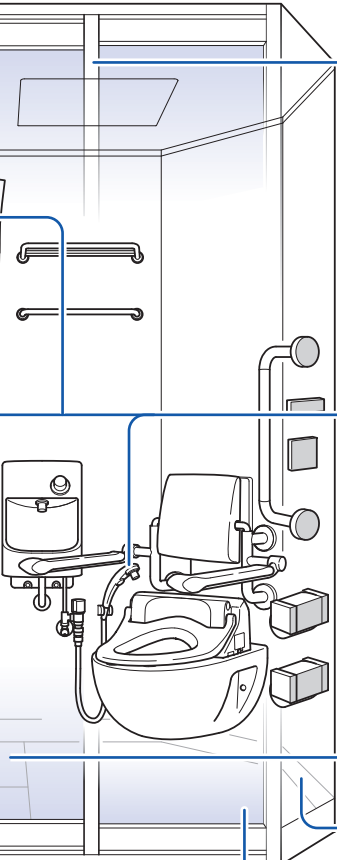


## メンテナンススケジュール 維持・管理の目安に

定期的な部品交換や調整	5年	10年
コーキング部・目地・パッキン類 ※対象部品：上記★印	交換	交換 ●ご使用の環境により5年以内であっても切れが生じる場合があります。切れた状態でご使用を継続すると、水漏れの原因になりますので、状況に応じて交換す
換気器具	フィルター※1、その他の部品交換	本体交換 メーカー点検（有料）※2
水栓金具・シャワー	シャワーホース※1、その他の部品交換	部品交換または、水栓金具本体交換
照明器具	電球交換※1	電球交換※1、本体交換
ドア	動きの調整※1	部品交換または、障子交換

## 不具合があったときは

お求めの販売店／組立店または TOTO メンテナンス（株）修理受付センターへご連絡ください。（P.40）



### ドア★

**13** 引手にガタツキがある

**14** カギの動きが重い

開閉不能によるユニット内への閉じ込めのおそれがあります。

**15** パッキン(止水部材)に傷みや切れ、外れがある

浴室外の床の浸水による床材劣化のおそれがあります。

### シャワー水栓・しびん洗浄水栓(ケアクリック)

**16** 温度調節が効かない(シャワー水栓)

高温出湯によるヤケドのおそれがあります。

**17** めっきがはがれている

鋭利小口によるケガのおそれがあります。

**18** 配管まわりに水漏れがある

劣化・摩耗などで部品が破損し、ケガをしたり、水漏れして家財に影響を与える場合があります。

**19** 本体部にガタツキがある

配管に負荷がかかり、水漏れの原因になります。

※点検内容については、専用の取扱説明書もご確認ください。

### 排水トラップ

**20** ひび割れや、ガタツキがある

ひび割れ、トラップゆるみ部から床下へ水漏れのおそれがあります。

### 床・排水カバー★

**21** シリコンに切れや、はがれがある

ユニット外へ水漏れし、家財に影響を与える場合があります。

**22** 洗い場面にひび割れがある

ケガのおそれがあります。床下へ水漏れし、家財に影響を与える場合があります。

※イラストはイメージ図です。オプション品の違いにより、お客様がご使用の商品とイラストで異なる場合があります。

※★印の部品には、コーキング部、目地、パッキン類があります。

15~20年

交換

する必要があります。

フィルター※1、その他の部品交換

シャワーホース※1、その他の部品交換

電球交換※1

動きの調整※1

浴室のお取り替えをご検討

このスケジュールは、部品交換や調整、本体交換時期のおおよその目安としてご活用ください。

なお、製品に不具合が生じた場合は、早めに対応してください。

※1 この項目は、お客様ご自身で交換、調整が可能です。部品のご購入は、お求めの販売店／組立店または TOTO メンテナンス（株）TOTO パーツセンターへご連絡ください。（P.41）（TOTO パーツショップでもご購入いただけます。）

※2 メーカー点検については、専用の取扱説明書をご確認ください。

詳細情報を見る

メンテナンススケジュール

※通信料がかかります。

※ご利用環境によって閲覧できない場合があります。



## 定期的な点検（つづき）（XRシリーズ）

製品の長期間の使用に伴い発生する劣化（経年劣化）により、安全上支障が生じるおそれがあります。経年劣化による重大事故を防止し、製品をより長く、安全・快適にお使いいただくために、お客様自身による以下の点検を毎年 1 回は実施いただきますようお願いします。

### 点滴フック

- 23** **ガタツキがある**  
外れによるケガのおそれがあります。

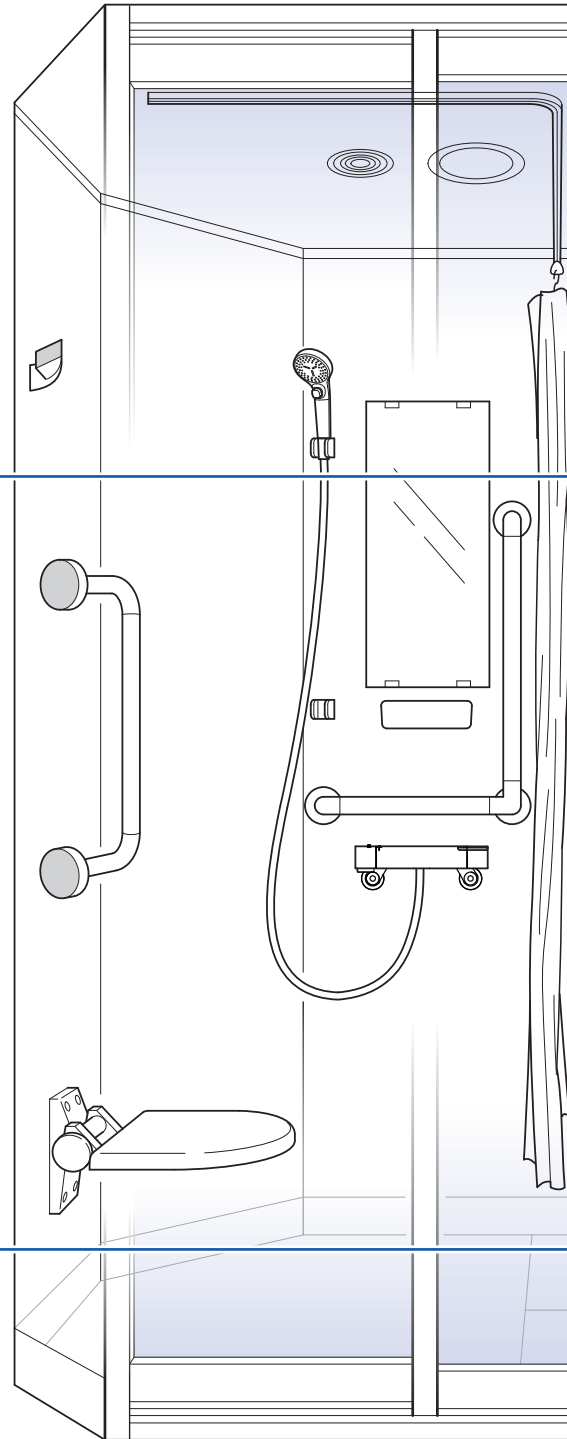
### 手洗器・オートストップ水栓

- 24** **配管まわりに水漏れがある**  
劣化・摩耗などで部品が破損し、ケガをしたり、水漏れて家財に影響を与える場合があります。
- 25** **本体部にガタツキがある**  
配管に負荷がかかり、水漏れの原因になります。
- 26** **めっきがはがれている**  
鋭利小口によるケガのおそれがあります。

### 便座・便器

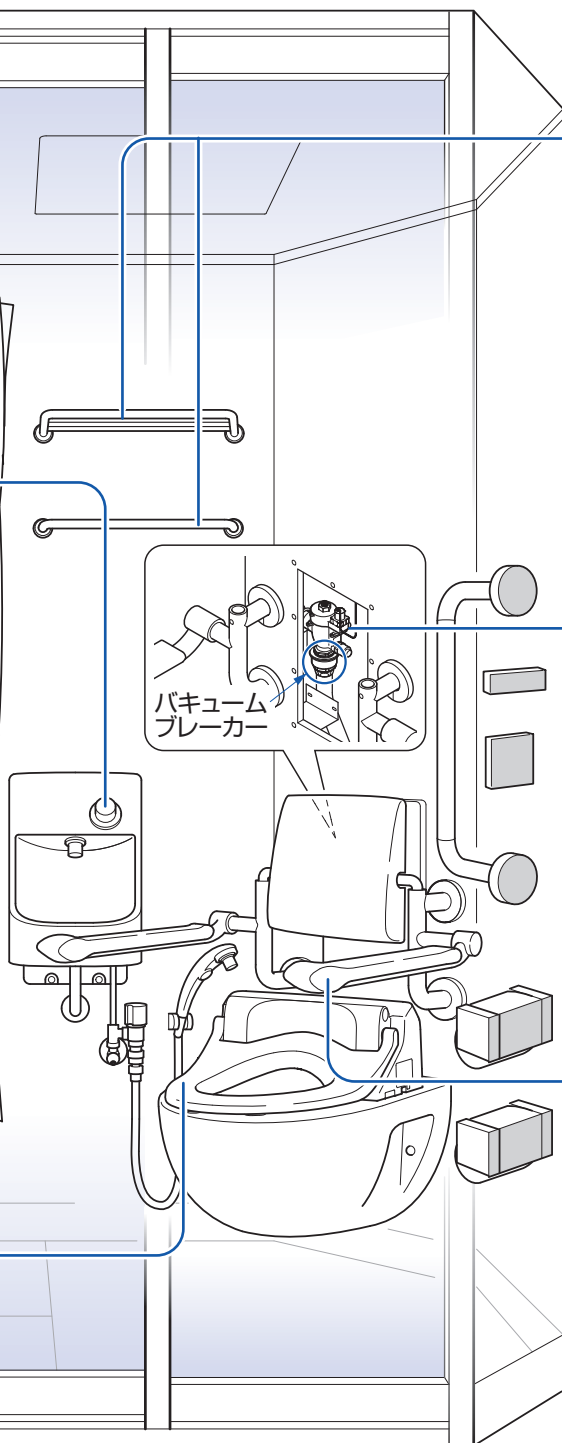
- 27** **便座にひび割れ、欠け、ガタツキ、変色がある**  
ケガ、火災、感電につながるおそれがあります。
- 28** **止水栓、連結管、電源コードに傷み、はさみ込み、つぶれ、折れ曲がりがある**  
火災、感電、水漏れにつながるおそれがあります。
- 29** **便座、電源コード、電源ボックスが異常に熱かったり、異常音や異臭がある**  
やけど、火災、感電、水漏れにつながるおそれがあります。
- 30** **暖房、脱臭、ウォシュレットが正常に作動していない**  
ケガ、火災、水漏れにつながるおそれがあります。
- 31** **電源ボックスにほこりが付着している**  
ヤケドや火災につながるおそれがあります。
- 32** **便座、止水栓、連結管から水漏れしている**  
感電につながるおそれがあります。
- 33** **外面、内面にひび割れ、欠損がある**  
ケガのおそれがあります。  
床や床下へ水漏れし、家財に影響を与える場合があります。
- 34** **便器洗浄後に水たまりが少ない、排水不良がある**  
排水あふれにより床や床下へ水漏れのおそれがあります。

※点検内容については、専用の取扱説明書もご確認ください。



## 不具合があったときは

お求めの販売店／組立店または TOTO メンテナンス（株）修理受付センターへご連絡ください。（P.40）



### タオル掛け・タオル棚・収納棚

- 35** ひび割れやガタツキがある  
外れによるケガのおそれがあります。
- 36** めっきがはがれている  
鋭利小口によるケガのおそれがあります。

### フラッシュバルブ

壁点検口蓋を外してご確認ください。（9 ページ）

- 37** 配管まわりに水漏れがある  
床下へ水漏れし、家財に影響を与える場合があります。
- 38** 本体部にガタツキがある  
故障の原因になります。
- 39** バキュームブレーカーの周囲に水漏れ跡がある  
※2～3度手動洗浄ボタンを押して水を流し、水漏れしないかを確認してください。  
床下へ水漏れし、家財に影響を与える場合があります。  
※点検内容については、専用の取扱説明書もご確認ください。

### アームレスト

- 40** アームレストや背もたれにガタツキがある  
外れによるケガのおそれがあります。
- 41** アームレストをはね上げているときに手を離すとボタンと落ちる  
身体にぶつけ、ケガをするおそれがあります。
- 42** 壁固定部や部品固定部のねじにゆるみや抜けがある  
外れによるケガのおそれがあります。
- 43** 変形・ひび割れがある  
破損によるケガのおそれがあります。
- 44** 握り部が簡単にくるくる回転する  
使用時にバランスを崩し、転倒によるケガのおそれがあります。

※イラストはイメージ図です。  
オプション品の違いにより、お客様がご使用の商品とイラストで異なる場合があります。

## 定期的な点検 (ESシリーズ)

製品の長期間の使用に伴い発生する劣化（経年劣化）により、安全上支障が生じるおそれがあります。経年劣化による重大事故を防止し、製品をより長く、安全・快適にお使いいただくために、お客様自身による以下の点検を毎年1回は実施いただきますようお願いいたします。

### 天井・壁 ★

- 1 つなぎ部分の目地材に外れや、切れがある**  
ユニット外への蒸気漏れや水漏れにより、家財に影響を与える場合があります。

### 換気扇

- 2 カバーにガタツキや、垂れ下がりがある**  
カバーの落下によるケガのおそれがあります。
- 3 焦げ臭いにおいや、異音がある**  
モーターの焼き付きによる作動不良。
- ※点検内容については、専用の取扱説明書もご確認ください。

### 水栓・シャワー

- 4 水漏れがある**  
浴室外へ水漏れし、家財に影響を与える場合があります。
- 5 温度調節が効かない**  
高温出湯によるヤケドのおそれがあります。
- 6 めっきがはがれている**  
鋭利小口によるケガのおそれがあります。
- ※点検内容については、専用の取扱説明書もご確認ください。

### 手すり

- 7 ガタツキがある**  
外れによるケガのおそれがあります。

### 可動式手すり

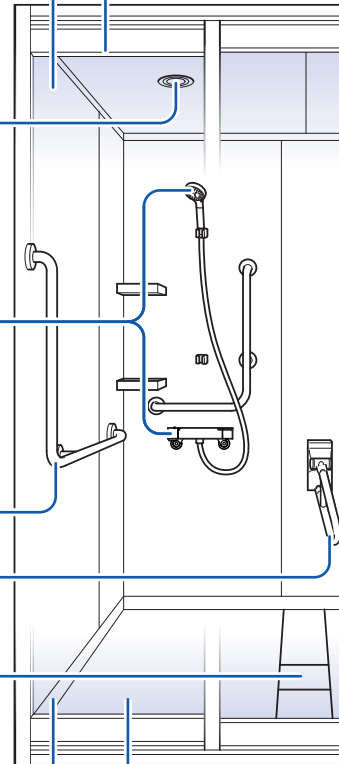
- 8 本体部にガタツキがある**  
外れによるケガのおそれがあります。
- 9 変形・ひび割れがある**  
破損によるケガのおそれがあります。

### 排水トラップ

- 10 ひび割れや、ガタツキがある**  
ひび割れ、トラップゆるみ部から床下へ水漏れのおそれがあります。

### 床 ★

- 11 シリコンに切れや、はがれがある**  
ユニット外へ水漏れし、家財に影響を与える場合があります。
- 12 洗い場面にひび割れがある**  
ケガのおそれがあります。床下へ水漏れし、家財に影響を与える場合があります。



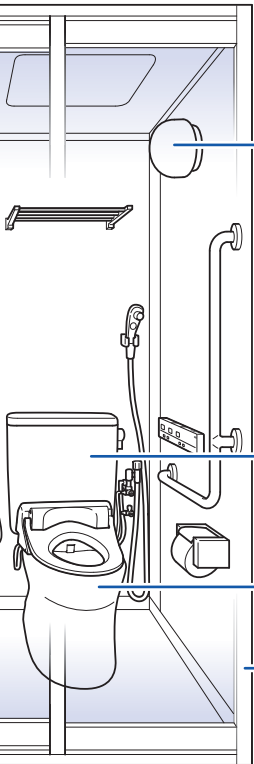
## メンテナンススケジュール

### 維持・管理の目安に

定期的な部品交換や調整	5年	10年
コーキング部・目地・パッキン類 ※対象部品：上記★印	交換	交換
換気器具	フィルター※1、その他の部品交換	本体交換 メーカー点検（有料）※2
水栓金具・シャワー	シャワーホース※1、その他の部品交換	部品交換または、水栓金具本体交換
照明器具	電球交換※1	電球交換※1、本体交換
ドア	動きの調整※1	部品交換または、障子交換

## 不具合があったときは

お求めの販売店／組立店または TOTO メンテナンス（株）修理受付センターへご連絡ください。（P.40）



### 照明

**13** カバーにひび割れや、ソケット部に焦げがある  
割れによるケガや、火災のおそれがあります。

### ドア★

**14** 引手にガタツキがある

**15** カギの動きが重い

開閉不能によるユニット内への閉じ込めのおそれがあります。

**16** パッキン(止水部材)に傷みや切れ、外れがある

浴室外の床の浸水による床材劣化のおそれがあります。

### タンク

**17** 本体・ふたのひび割れ、欠損がある  
ケガのおそれがあります。  
床や床下へ水漏れし、家財に影響を与える場合があります。

**18** 給水管接続部から漏水する

**19** 給水管の劣化、欠損がある

床や床下へ水漏れし、家財に影響を与える場合があります。

### 便器・便座

**20** 洗浄時に便器と床の間から水漏れする

**21** 洗浄時に便器とタンクの間から水漏れする  
床や床下へ水漏れし、家財に影響を与える場合があります。

**22** 外面、内面にひび割れ、欠損がある  
ケガのおそれがあります。  
床や床下へ水漏れし、家財に影響を与える場合があります。

**23** 洗浄後にトラップ(水たまり)が少ない、排水不良がある

排水あふれにより床や床下へ水漏れのおそれがあります。

**24** 便座にひび割れ、欠け、ガタツキ、変色がある  
ケガ、火災、感電につながるおそれがあります。

**25** 止水栓、連結管、電源コードに傷み、はさみ込み、つぶれ、折れ曲がりがある  
火災、感電、水漏れにつながるおそれがあります。

**26** 便座、電源コード、電源ボックスが異常に熱かったり、異常音や異臭がある  
やけど、火災、感電、水漏れにつながるおそれがあります。

**27** 暖房、脱臭、ウォシュレットが正常に作動していない

ケガ、火災、水漏れにつながるおそれがあります。

**28** 電源ボックスにほこりが付着している  
ヤケドや火災につながるおそれがあります。

**29** 便座、止水栓、連結管から水漏れしている  
感電につながるおそれがあります。

※イラストはイメージ図です。オプション品の違いにより、お客様がご使用の商品とイラストで異なる場合があります。

※★印の部品には、コーキング部、目地、パッキン類があります。

15～20年

交換

る必要があります。

フィルター※1、その他の部品交換

シャワーホース※1、その他の部品交換

電球交換※1

動きの調整※1

浴室のお取り替えをご検討

このスケジュールは、部品交換や調整、本体交換時期のおおよその目安としてご活用ください。

なお、製品に不具合が生じた場合は、早めに対応してください。

※1 この項目は、お客様ご自身で交換、調整が可能です。  
部品のご購入は、お求めの販売店／組立店または TOTO メンテナンス（株）TOTO パーツセンターへご連絡ください。（P.41）  
（TOTO パーツショップでもご購入いただけます。）

※2 メーカー点検については、専用の取扱説明書をご確認ください。

詳細情報を見る

メンテナンススケジュール

※通信料がかかります。

※ご利用環境によって閲覧できない場合があります。



お手入れ

## 床

- 軽い汚れは、柔らかいスポンジに浴室用中性洗剤を付けて、こすり洗いをしてください。
- ガンコな汚れは、汚れたところに洗剤を付けて、数分後に毛先が柔らかい樹脂製のブラシなどでこすり落としてください。
- お手入れ後は、洗剤分を水でよく洗い流してください。

## 壁

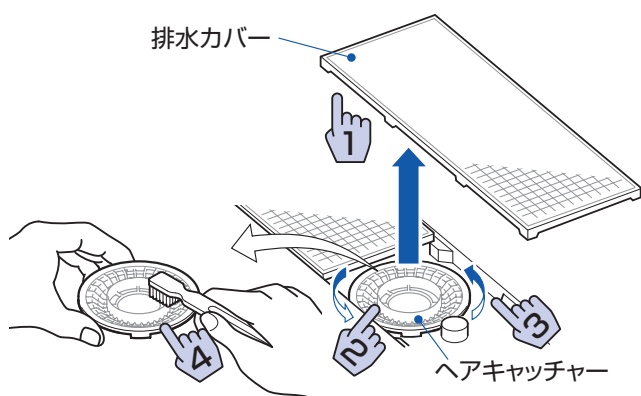
- 少し汚れが目立ってきたら、柔らかくて大きなスポンジに、浴室用中性洗剤を付けて定期的にお手入れしてください。シャワーで洗剤分をよく洗い流したら、柔らかい布で水分を吸い取ります。
- ガンコな汚れは浴室用クリームクレンザーで落とします。ただし、あまり頻繁に使用するとキズが付いたり、逆にツヤが出すぎたりすることがありますのでご注意ください。

強い力でこすったり、たわし・ブラシ・スポンジのかたい面や乾いたかたい布を使用しないでください  
表面にキズが付くことがあります。

## 排水口 (ヘアキャッチャー)

- トラップのヘアキャッチャーが詰まると、お湯を排水する時間が長くなり、排水カバーからお湯があふれることがあります。こまめに次の手順でお手入れしてください。
- 排水カバーをお手入れするときは、下にタオルなどを敷いてください。じかに床の上に置くと、排水カバーと床がこすれてキズが付くことがあります。

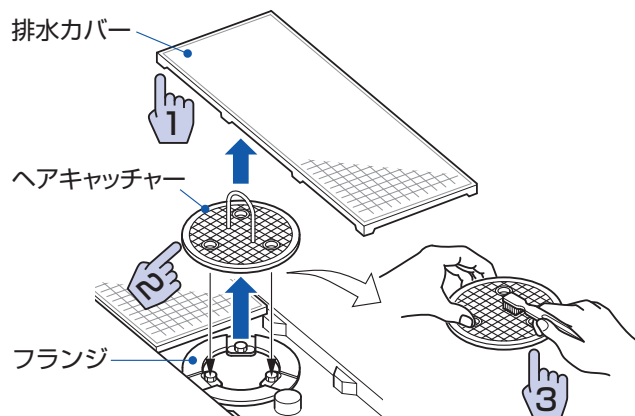
### 樹脂製トラップの場合



- 1 排水カバーを外す。
- 2 ヘアキャッチャーにたまっている髪の毛やゴミを取り除く。
- 3 ヘアキャッチャーを左に回して外す。
- 4 ブラシなどで汚れをおとす。

- お手入れの後は逆の手順で取り付けてください。

### 鋳鉄製トラップの場合



- 1 排水カバーを外す。
- 2 ヘアキャッチャーにたまっている毛髪やゴミを取り除く。
- 3 汚れがひどいときは、ヘアキャッチャーを外しブラシ等で汚れをおとす。

- お手入れの後は逆の手順で取り付けてください。

**注意**

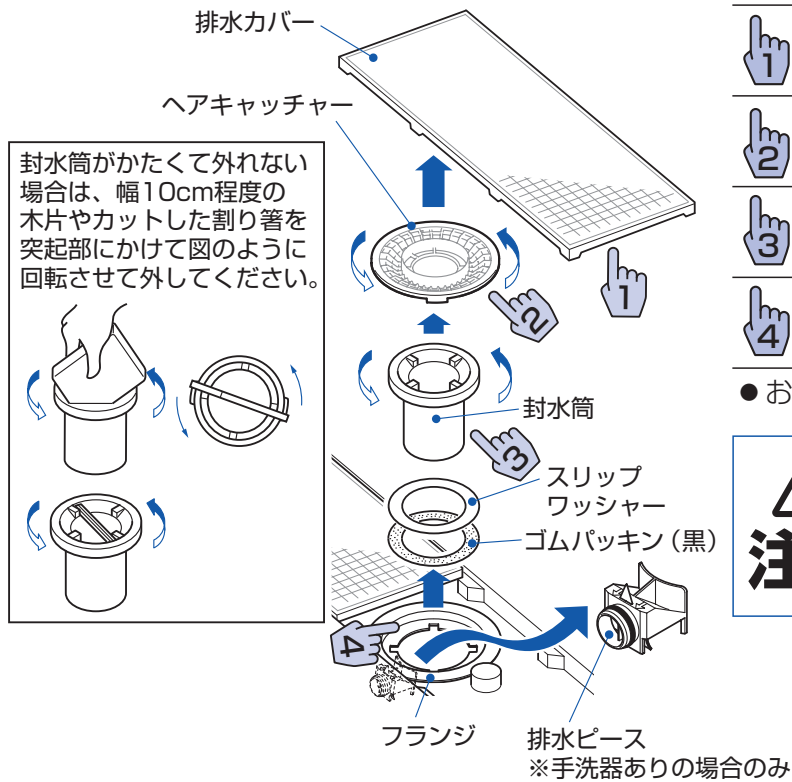


フランジは絶対に回さない  
排水トラップが外れ、床下に水が漏れてしまいます。

## 排水口 (排水トラップ)

- 排水トラップが詰まると、お湯を排水する時間が長くなり、排水カバーからお湯があふれることがあります。こまめに次の手順でお手入れしてください。

### 樹脂製トラップの場合



- 1 排水カバーを外す。
  - 2 ヘアキャッチャーを左に回して外す。
  - 3 封水筒を左に回して外す。
  - 4 トラップ内にたまっている髪の毛やゴミを取り除く。
- お手入れの後は逆の手順で取り付けてください。

**注意** フランジは絶対に回さない  
排水トラップが外れ、床下に水が漏れてしまいます。

### 排水ピース AFKA004N\*

※ 手洗器がないタイプは排水ピースはありません。

- 排水ピースは浴室の排水経路において、逆流を防止し、排水性能を維持するための重要な部品です。浴室が手洗器付きの場合、排水ピースが1個取り付けます。

#### ■ お手入れ方法

- ① 排水ピースは、封水筒を外し手前に引き抜いて外す
- ② 歯ブラシ等で汚れを落とす
  - 汚れがたまってくると排水の流れが悪くなる場合がありますので、定期的にお手入れしてください。



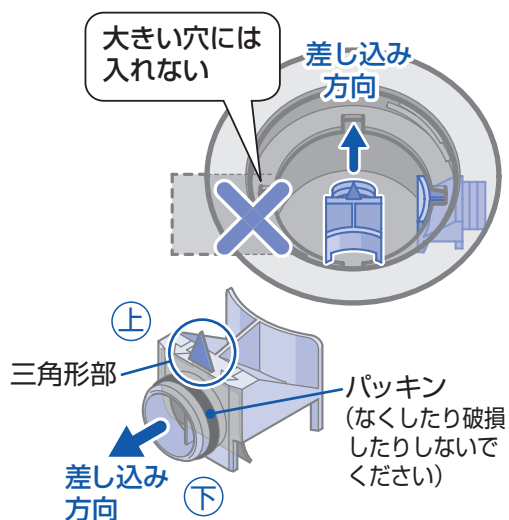
やさしく  
洗ってください

## ■取り付け方法

### 向きに注意して取り付ける

※ 確実に差し込まないと、封水筒が取り付けません。

- 排水管の取り出し方向により、排水ピース位置が図と異なります。
- 三角形の黒いゴムパッキンが上にくるようにして排水トラップ内下方の穴に差し込みます。



### 鋳鉄製トラップの場合

- 排水カバーとヘアキャッチャーを取り外してトラップ内にたまっている髪の毛やゴミを取り除いてください。

## ⚠ 注意

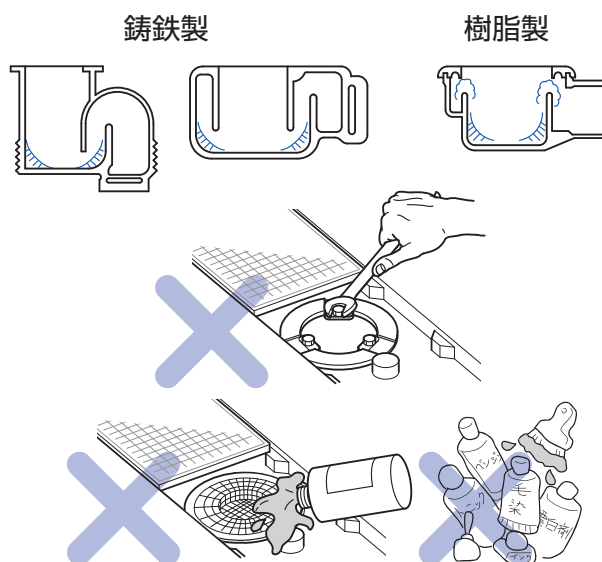
⚠ 部や 部の髪の毛やゴミは、洗わず取り出す

排水管が詰まるおそれがあります。

⊘ **トラップ固定用のフランジを取り外さない**  
接続部から水漏れし大事故になるおそれがあります。

⊘ **トラップに次の物を流したり、付着させたりしない**  
変形したり、侵されたりするおそれがあります。

ベンジンなどの有機溶剤・塗料・  
マニキュア・除光液・インク・毛染剤・  
ヨードチンキ・ヘアトニック・漂白剤



## 換気器具

### ⚠ 警告

⚠ **お手入れは電源を切ってから行う**  
感電やケガのおそれがあります。

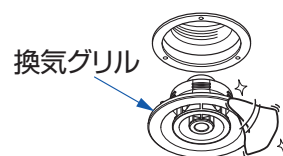
### ⚠ 注意

⊘ **便器、便座、アームレスト、シャワーチェアの上に乗って作業しない**  
転倒などによるケガのおそれがあります。

⚠ **カバーの取り外し / 取り付け等、高い場所での作業は安定した踏み台を使用する**  
転倒などによるケガのおそれがあります。  
踏み台の下には敷物をするなどして、  
床をキズ付けないようにしてください。

### 換気グリル

- 普段は乾いた柔らかい布でふいてください。
- 汚れがひどいときは適量に薄めた浴室用中性洗剤でふいた後水ぶきし、最後にからぶきしてください。



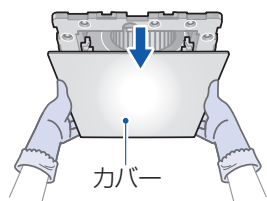
## 換気扇

### 月に1度は!

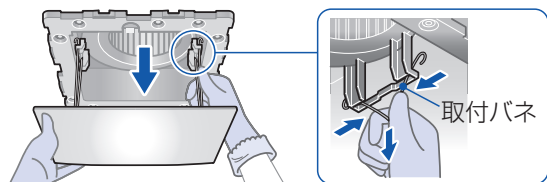
カバーは取り外せます。スポンジや歯ブラシなどに浴室用中性洗剤を付けてこすりながら汚れを落とし、洗剤分を十分洗い流します。本体内部は、かたく絞った布などで汚れをふき取ります。

#### ■カバーの取り外し

①カバーを少し下げる。



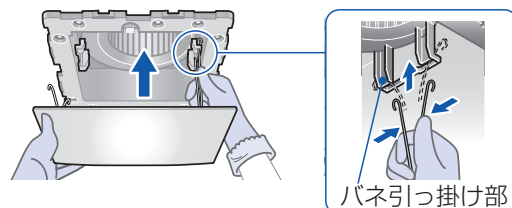
②カバーを押さえながら、取付バネを握って片方ずつ引き抜く。



**メモ** 取付バネは片方ずつ取り外すとスムーズに外れます。

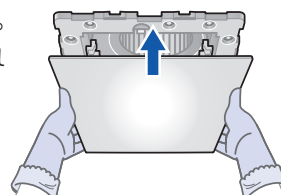
#### ■カバーの取り付け

①取付バネを握って片方ずつ取付バネ引っ掛け部に差し込む。



**メモ** 取付バネは片方ずつ差し込むとスムーズに取り付けられます。

②カバーに手を添えて元に戻す。取付バネにより引き込まれます。



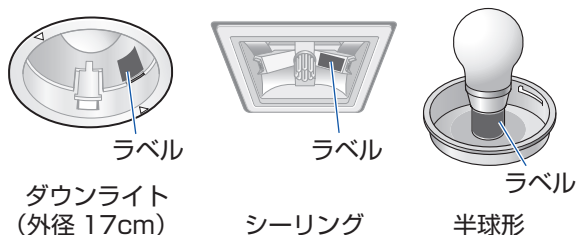
**お願い** 手を挟まないように注意してください。

**お願い** お手入れ後はカバーが確実に取り付けられているか確認してください。カバーが落下し、ケガをするおそれがあります。

## 照明

電球は消耗部品です。切れた場合は交換してください。使用可能な電球は、照明器具のラベルに記載しています。電球の色には種類があります。ご確認のうえ、ご購入ください。電球のパッケージに記載の注意書きをお読みのうえ、ご使用ください。また、電球交換時に口金の腐食、照明器具のひび割れ・亀裂などがある場合は、照明器具の交換をおすすめします。

#### 使用可能電球を記載したラベルの位置



#### カバーの取外し / 取り付け (P.28)

外径9cmのダウンライトはランプ式でないため、電球の交換はできません。

点灯不良等の不具合が生じた場合は、TOTOメンテナンス(株)修理受付センターにご連絡ください。(P.40)

#### 電球の使用上のご注意

- ラジオやテレビなどの音響や映像機器は、ランプから1m以上離してご使用ください。(雑音の原因)
- 赤外線リモコン付きの機器の近くで点灯すると、誤作動することがあります。
- 長期間使用すると、カバーが黄色く変色する場合があります。
- 電球により、スイッチを入れてから点灯または明るくなるまでの時間に差が出る場合があります。
- LED素子にはバラツキがあり、同一形名の器具においても光色、明るさが異なる場合があります。

- 照明のカバーはかたく絞った布などで汚れをふき取ります。取り外して洗った場合は、完全に水分を取り除いてから取り付けてください。

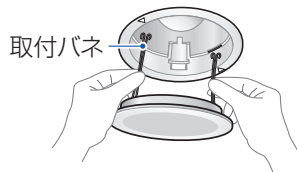
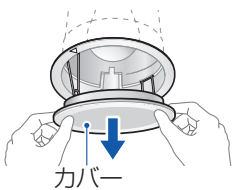
### ダウンライトの大きさは2種類あります



### ダウンライト (外径 17cm)

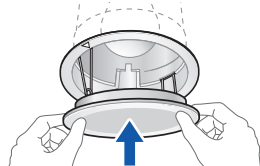
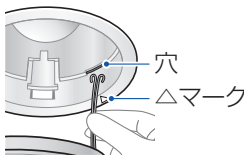
#### ■取り外し

- ① 外周部をつまみ、カバーを真下に引く。
- ② 取付バネをつまみ、引き抜く。



#### ■取り付け

- ① 取付バネをつまみ、△マークの真上の穴に差し込む。
- ② カバーを押し上げる。天井とのすき間がないことを確認する。



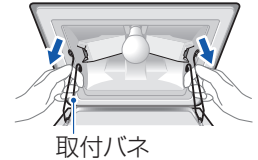
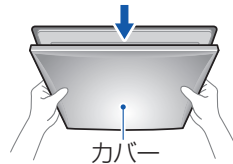
### ダウンライト (外径 9cm)

- カバーは取り外せません。  
点灯不良等の不具合が生じた場合は、TOTO メンテナンス (株) 修理受付センターにご連絡ください。(P.40)

### シーリング (XRシリーズ)

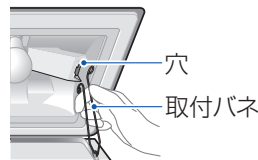
#### ■取り外し

- ① 外周部をつまみ、カバーを真下に引く。
- ② 取付バネをつまみ、引き抜く。

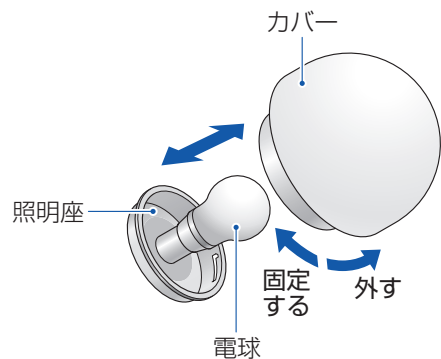


#### ■取り付け

- ① 取付バネをつまみ、穴に差し込む。
- ② カバーを押し上げる。天井とのすき間がないことを確認する。



### 半球形



## 警告

- ⊘ 電球はぬれた手で交換しない  
感電のおそれがあります。また、漏電や故障の原因になります。
- ⊘ 規格を超える電球や反射鏡付きの電球 (レフランプ) は使用しない  
火災や故障の原因になります。
- ⚠ 電球の交換は電源を切り十分に冷めてから行う  
感電やヤケドのおそれがあります。また、電球が切れやすくなる原因になります。

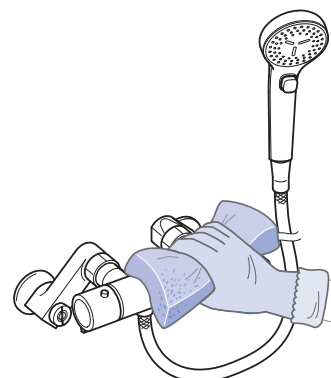
## 注意

- ⊘ 便器、便座、アームレスト、シャワーチェアの上に乗って作業しない  
転倒などによるケガのおそれがあります。
- ⊘ 反射板は手で触らない  
反射性能の低下の原因になります。
- ⊘ 照明器具に洗剤を使用しない  
変色・変形・破損の原因になります。
- ⚠ カバーの取り外し / 取り付け等、高い場所での作業は安定した踏み台を使用する  
転倒などによるケガのおそれがあります。踏み台の下には敷物をするなどして、床をキズ付けないようにしてください。

## シャワー水栓

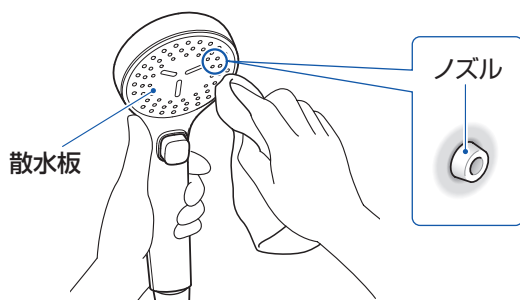
専用の取扱説明書を必ずご覧ください。

- シャワー水栓は、安全・快適にご使用いただくために、定期的な点検や部品交換が必要です。
- 白っぽくてかたいザラザラした汚れが付いたら、柔らかいスポンジに浴室用中性洗剤を付けて洗ってください。(P.17)
- 浴室用中性洗剤で落ちない汚れは、専用クリーナーや浴室用クリームクレンザーを付けてこすります。
- 細かい部分の汚れには歯ブラシを使います。  
お手入れ後は水で洗剤分をしっかりと洗い流し、水分をふき取っておきます。



こすりすぎないでください。  
キズが付いたり、印字部がはがれてしまうことがあります。

### シャワーヘッド

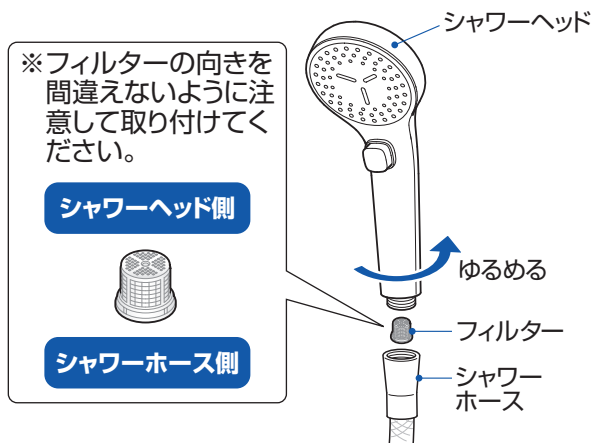


ノズルが詰まると流線が乱れる場合があります。水またはぬるま湯に浸した布をよく絞ってノズルを傷つけないように、軽く汚れをふき取ってください。強い力でふいたり、こすった場合、ノズルが破損したり、変形してさらに流線が乱れるおそれがありますのでご注意ください。

※ シャワーヘッドはプラスチック製です。  
落としたり、ねじをつぶさないよう十分気を付けてお手入れしてください。

### フィルター

水の出が悪いと感じたらフィルターのお手入れをしてください。  
設備配管に入ったゴミがフィルターに詰まり、水の出が悪くなる場合があります。



※ フィルターの向きを間違えないように注意して取り付けてください。

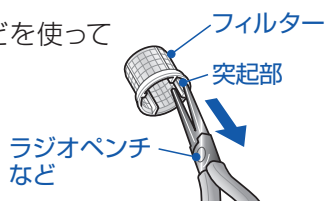
シャワーヘッド側

シャワーホース側

1. 水栓本体の開閉ハンドルを閉める。
2. シャワーヘッドをゆるめ、フィルターを取り出す。
3. フィルターに詰まったごみを歯ブラシなどで取り除く。
4. フィルターを取り付ける。



フィルターは、ラジオペンチなどを使って取り出します。



## しびん洗浄水栓 (ケアクリック)

専用の取扱説明書を必ずご覧ください。

- しびん洗浄水栓 (ケアクリック) は、安全・快適にご使用いただくために、定期的な点検や部品交換が必要です。
- 水の出が悪いと感じたら吐水口やフィルター付パッキンのお手入れをしてください。  
手順は専用の取扱説明書をご確認ください。

## ドア

- 本体、換気口、溝などをキレイにしてください。

お手入れの際は、**ゴム手袋を着用してください。**

レールの角や狭いすき間に手や指が直接触れないようにするためです。

**ドア枠にクレンザーやスポンジのかたい面を使用しないでください。**

アルミニウムに塗装をしているため傷付きやすく、強くこするとはげてしまうこともあります。

**洗剤は浴室用中性洗剤を使用してください。**

洗剤によっては変色やシミの原因になります。お手入れ後は洗剤分が残らないようによく洗い流してください。

**換気口**

上枠換気口部の汚れは、換気弁を押し開いて、換気弁や上枠内に付着したほこりを取り除いてください。割り箸に布を巻き付けたものや綿棒などを使用してお手入れしてください。

**ドア**

- 柔らかいスポンジに浴室用中性洗剤を付けて洗います。
- お手入れ後、洗剤分は十分に洗い流しておきます。外側に水がはねている場合は、よくふいてください。

**ドア下部**

- 柔らかいスポンジに浴室用中性洗剤を付けて洗います。汚れやすい下のほうは念入りに洗ってください。
- 下枠も軽く洗っておきます。ドアの外側もかたく絞った布などでふいておきます。
- お手入れ後、洗剤分は十分に洗い流しておきます。外側に水がはねている場合は、よくふいてください。

**溝・下枠**

汚れのたまりやすい部分です。たまにブラシなどで汚れを落としておきます。

- 複雑な形をした部分は、歯ブラシなどに浴室用中性洗剤を付けてこすります。
- 下枠の溝やレールにたまった汚れも取り除きます。
- お手入れ後、洗剤分を洗い流します。

**【ドア下の汚れや黒ずみは】**

ドアの下部は汚れがたまりやすく、カビなどが繁殖しやすくなります。黒ずみなどが出てきたら、ペーパー湿布をおすすめします。お手入れの際は十分換気してください。

- ①汚れている部分をキッチンペーパーなどで覆い、その上からカビ取り剤を吹き付ける
- ②5分ほどおいてからペーパーをはがし、スポンジでこすり洗いする
- ③洗剤分をしっかりと洗い流す

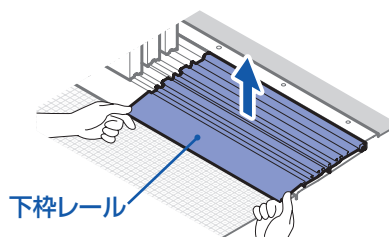
引き戸は下枠カバーやレールを外してお手入れしてください。

## ドア下枠レールの取外し

ドア下枠レールを外してお手入れできます。

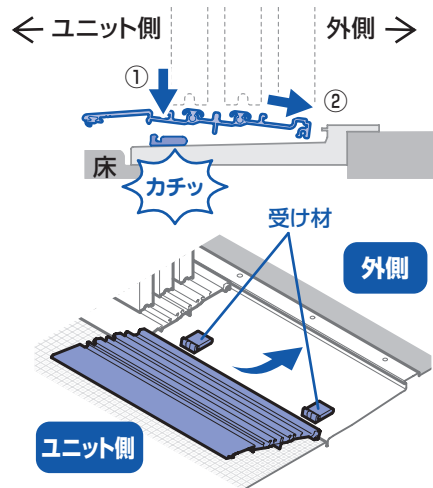
### ■取り外す

- ① ドア下枠レールの両端に指をかけ、持ち上げる。レールは2分割です。片側だけ持ち上げて無理に引っばると破損するおそれがあります。



### ■取り付ける

- ① 差し込む。
- ② 左右2カ所ある受け材にカチッと音がするまで確実にはめる。



**注意**



レールを外した状態で下枠部分に勢いよく水をかけない  
外側への水漏れの原因になります。

レールを外したままドアを開閉しない  
障子が外れ、倒れるおそれがあります。

## 便器

専用の取扱説明書を必ずご覧ください。

トイレはお手入れ次第で清潔さを保ち、長持ちさせることができます。

日ごろからこまめにお手入れをしてください。

また、セフィオンテクト品は汚れがつきにくい特長を持っていますが、表面をキレイに保つために、日ごろのお手入れが大切です。

### 軽い汚れの場合

- 掃除用ブラシやスポンジで水洗いしてください。

### 水あかなどひどい汚れの場合

- ① 汚れがついた部分の水分をふき取ってください。
- ② トイレ用洗剤を汚れに直接かけてください。
- ③ 掃除用ブラシやスポンジで、こすり洗いをしてください。取れにくい場合は割り箸などを使ってこすり落としてください。
- ④ 最後に水洗いをしてください。

※ 洗剤によっては揮発ガスを発生するものがありますので、2～4の項目は早め(3分以内)に行ってください。  
揮発ガスが温水洗浄便座などの内部に入り、故障の原因になります。

### 吐水口まわりが汚れた場合

- 使い古しの歯ブラシなどでお手入れしてください。

### 掃除用の洗剤について

#### ■陶器本体の掃除

- 市販の家庭用洗剤であれば、酸性・中性・アルカリ性を問わずご使用になれます。ただし、研磨剤入りの洗剤や業務用の強酸性・強アルカリ性洗剤には、陶器表面を傷付けたり、浸したりするものがありますので使用しないでください。

### 掃除用具について

- 金属ブラシや研磨剤入りのナイロンたわし、紙やすりなどは表面を傷付けますので使用しないでください。

## 便座

専用の取扱説明書を必ずご覧ください。

便座は洗剤に強い樹脂を使っていますが、表面がデリケートにできていますので、傷つき防止のため次の要領でお手入れをしてください。

**警告** 水や洗剤を直接かけない  
火災や感電の原因になります。

- 電気製品なので内部に水が入らないよう、水でぬらした柔らかい布を十分に絞ってふいてください。
- 汚れがひどいときは適量に薄めた台所用洗剤（中性）を含ませた布でふき掃除をした後、水でぬらした柔らかい布を十分に絞ってふき取ってください。
- 便器部分の掃除に使った洗剤が便座に付いてしまったときは水でぬらした布でていねいにふき取ってください。
- 便器内の掃除にトイレ用洗剤および消毒剤などを使用するときは、早め（3分以内）に洗い流したあと、便座は上げたままにしておいてください。  
便座内洗剤などの気化ガスが便座本体内に入り、故障の原因になります。
- 便器と便座の間にトイレ用洗剤および消毒剤などが入らないようご注意ください。
- ノズルに汚れが見られるときは、お手入れをしてください。  
手順は専用の取扱説明書をご確認ください。
- フィルターが詰まると水勢が弱くなりますので、お手入れをしてください。  
手順は専用の取扱説明書をご確認ください。
- お手入れの際、次のことを点検されることをおすすめいたします。  
手順は専用の取扱説明書をご確認ください。

吐水・水勢を確認する

暖房便座と脱臭を確認する

## 便器洗浄押しボタンスイッチ（XRシリーズ）

**警告** 水や洗剤を直接かけない  
火災や感電の原因になります。

### 軽い汚れの場合

水またはぬるま湯に浸した布をよく絞って、汚れをふき取ってください。

### ひどい汚れの場合

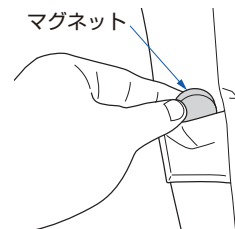
適量に薄めた中性洗剤を含ませた布でふき取った後、水ぶきしてください。

## アームレスト・可動式手すり・シャワーチェア

- 普段は乾いた柔らかい布でふいてください。
- 汚れがひどいときは適量に薄めた浴室用中性洗剤でふいたあと水ぶきし、最後にからぶきしてください。

## カーテン（XRシリーズ）

- 普段は水で汚れを洗い流し、最後に水気をふき取ってください。
- 汚れがひどいときは取り外して洗濯することができます。  
洗濯するときは、フックとマグネットを取り外してください。  
洗濯後はフックとマグネットを全て元に戻してください。  
また洗濯にあたっては防災ラベルおよび取扱絵表示を確認し、注意を守ってください。  
注意を守らないと、防災性能が損なわれるおそれがあります。

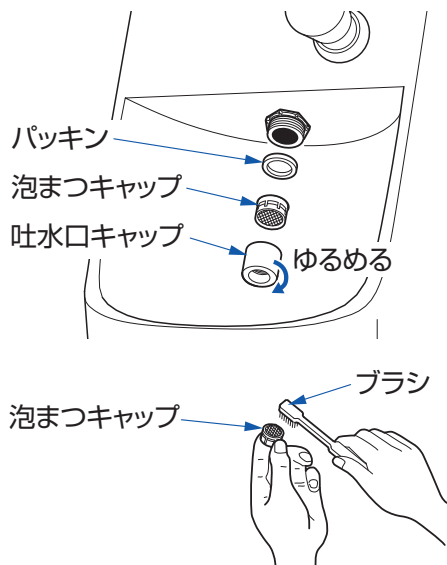


## 手洗器 (オートストップ水栓)

専用の取扱説明書を必ずご覧ください。

### ■吐水口のお手入れ

- ①吐水口キャップを回して外す  
外れないときはゴム手袋などを使用して外してください。
  - ②吐水口キャップや泡まつキャップに詰まったゴミや汚れをブラシなどで取り除く
  - ③吐水口キャップに泡まつキャップとパッキンを入れ、取り付ける
- ※分解するときには、部品を紛失しないように注意してください。



### ■布を使用したお手入れ

#### 軽い汚れの場合

水またはぬるま湯に浸した布をよく絞って、汚れをふき取ってください。

#### ひどい汚れの場合

適量に薄めた浴室用中性洗剤を含ませた布で汚れをふき取った後、水洗いし、からぶきしてください。

## 鏡

シャワー使用后、鏡にさっとシャワーをかけて飛び散ったシャンプーや石けん分を洗い流しておく、汚れの付着が少なくなります。

- 柔らかいスポンジに浴室用中性洗剤をつけて、鏡全体を洗う。
- 付着した汚れが浴室用中性洗剤で落ちない場合は、浴室用クリームクレンザーでこすり洗いをする。
- 洗剤が残らないよう、十分に洗い流す。

白っぽくてかたいザラザラした汚れは？ P.17をご覧ください。

## 収納棚

- ①収納棚を両手で持ち、上に持ち上げて外す
  - ②柔らかい布またはスポンジに浴室用中性洗剤を付けて洗う
- 洗った後は、十分に水で洗い流してください。



## タオル掛け、タオル棚、手すり (インテリア・バー)

柔らかいスポンジに浴室用中性洗剤を付け、バーを握るようにして汚れを落とします。  
お手入れ後は洗剤分をよく洗い流し、水気をふき取ります。

**×モ** 金属のバーに黒いシミが目立ってきたら、柔らかいスポンジに浴室用クリームクレンザーを付けて表面を傷付けないようにこすり洗いしてください。力を入れすぎたり、こすりすぎたりするとツヤがなくなったりキズが付いてしまうことがありますのでご注意ください。

# フラッシュバルブ (XRシリーズ)

月 1 回は実施してください。

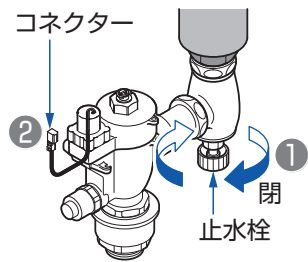
フラッシュバルブは壁点検口蓋を外してご確認ください (P.9)

作業の前に必ず電源ブレーカーを切っていることを確認してください

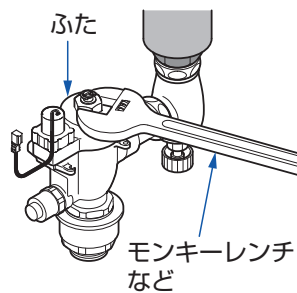
## ■ピストンのお手入れ

ご使用になられているうちに水が出なくなったり止まらなくなったりしたときには、ピストンのフィルターおよび小穴のお手入れをしてください。

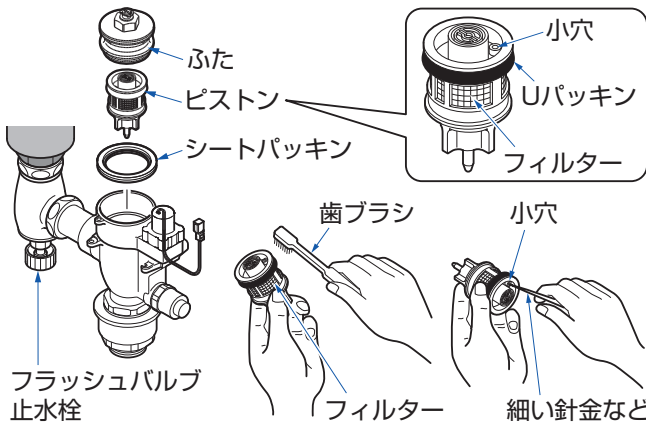
- ① 止水栓を閉める
- ② コネクターを外す
- ※ 必ず確認してください。



- ③ コネクターに水がかからないように注意し、モンキーレンチなどでふたを外す



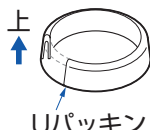
- ④ ピストンを取り出し、フィルターや小穴の掃除をする



**注意**

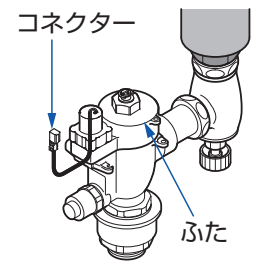
Uパッキンに傷や切れがないことを確認する

Uパッキンに傷や切れがある場合は向きを注意して取り替えてください。

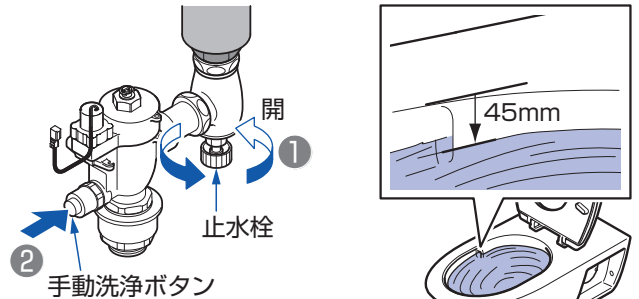


- ※ フィルターに詰まったごみや汚れを歯ブラシなどで取り除いてください。
- ※ 小穴にごみ詰まりがある場合は、細い針金で掃除してください。

- ⑤ ピストンを元の位置に戻す
- ⑥ ふたを取り付ける
- ⑦ コネクターを接続する



- ⑧ 止水栓の開度を調整する
- ※ 止水栓を開け、手動洗浄ボタンを押しながら止水栓を回し、最大水位が下図範囲内 (便器上面から45mm程度の範囲) に収まるように調整してください。



- ⑨ 洗浄中に洗浄水が便器外へ飛び出していないことを確認する

**注意**

必ず2～3回流して洗浄水が飛び出していないことを確認する

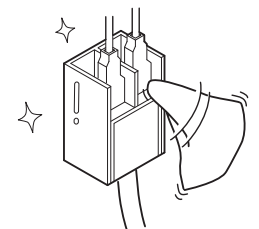
便器洗浄中に洗浄水が飛び出している場合は止水栓を絞りを再度調整を行ないます。

調整が行われていない場合、手動洗浄ボタンを押し続けると水が溢れる可能性があります。

## ■端子台のお手入れ

端子・電源線の根元に付いたほこりを、乾いた布でふき取ってください。

端子・電源線にほこりがたまると、湿気などで絶縁不良となり、火災や感電の原因になります。



## 抗菌加工について

抗菌加工商品	抗菌加工部位	抗菌剤の種類
平天井（抗菌・防カビ仕様）	天井パネル、天井点検口ふた	無機系、有機系
換気扇（抗菌・防カビ仕様）	カバー	無機系、有機系
便器	便器ボウル・上面	無機系
便座	便座	無機系
紙巻器	本体・紙切板	無機系
手すり（インテリア・バー） （XRシリーズ）	握り部・エルボ部・中間支持部	握り部：有機系・無機系混合物 エルボ・中間支持部：無機系

### 抗菌効果

商品表面の細菌の増殖を抑制します。  
これは JIS Z 2801<sup>\*1</sup> の抗菌性試験方法による試験を JNLA 登録試験所<sup>\*2</sup> で実施し、その結果が JIS Z 2801 の抗菌効果を満たしたものです。これにより感染防止・防汚・防カビ・防臭・ぬめり防止などの副次的効果を訴求するものではありません。

### 〈取扱注意事項〉

抗菌力を発揮するために、商品表面はよく掃除された状態に保ってください。

※ 抗菌力は、抗菌加工した商品の表面に細菌が直接接触しないと発揮されません。

※ 1 JIS Z 2801 抗菌加工製品—抗菌性試験方法・抗菌効果のことです。

※ 2 JNLA は Japan National Laboratory Accreditation system の略で、産業標準化法（JIS 法）に基づく試験事業者登録制度で、国際標準化機構および国際電気標準会議が定めた試験所に関する基準（ISO/IEC17025）の要求事項に適合しているかどうか審査を行い、試験事業者を登録する制度です。

### 抗菌性能持続性

（一社）日本建材・住宅設備産業協会基準により確認。

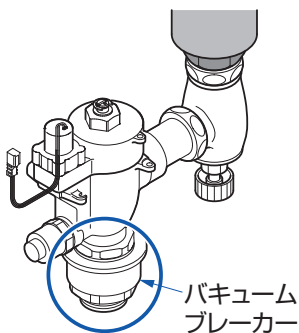
### 安全性

（一社）日本建材・住宅設備産業協会基準により確認。

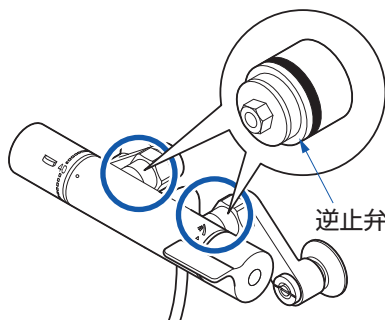
## 定期的な部品交換のお願い

安全・快適にご使用いただくために、以下について定期的に部品の交換が必要です。

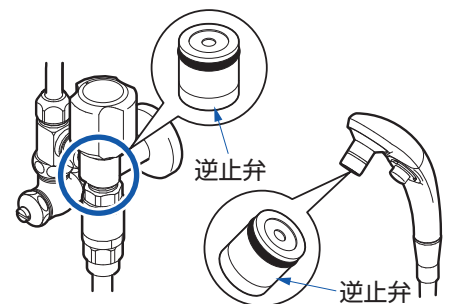
### ■フラッシュバルブ



### ■シャワー水栓



### ■しびん洗浄水栓（ケアクリック）



それぞれ正常に機能しないと、状況によっては、一度吐水した水が逆流するおそれがあります。

また、水漏れなど予想しない事故の原因になります。

交換はお求めの販売店/組立店または TOTO メンテナンス（株）修理受付センターへ依頼してください。

TOTO メンテナンス（株）にご依頼の場合、修理料金は

**技術料** + **部品代** + **訪問料** ががかかります。

# こんなときは

## Q&A

次のような場合は、そのまま使用せずに、お求めの販売店 / 組立店または TOTO までご連絡ください。

- 器具類にゆるみやガタつきがある  
器具の破損や水漏れの原因、ケガのおそれがあります。
- ドアロックにゆるみやガタつきがある  
浴室内に閉じ込められるおそれがあります。
- 目地材に浮きや外れ、コーキング材に切れなどがある  
水漏れの原因になります。  
※目地やコーキング材は、汚れても取り除かないでください。

	こんなとき	症状や原因	対応方法	参照ページ
全体	赤茶けた汚れは何？	もらいさびです ヘアピンやカミソリ等のさびが 付着してしまう現象です	さび取り専用剤等を使って落とす てください	17
	さびを落としたい	—		
	使ってはいけない洗剤、 薬品は？	—	「酸性」「アルカリ性」表示の洗剤な どです	16
	たわしでこすってもいいの？	—	樹脂表面にキズが付きますのでお やめください	—
	白くてかたい汚れは何？	石けんカス汚れまたは金属石けん です	放っておくと落とせなくなります ので早めにお手入れしてください	17
	床やドアなどのピンクや 黒、紫色の汚れは何？	カビです		
	カビがつかないようにす るには？	カビは高温、多湿、栄養の3つが揃 うと繁殖します	汚れをしっかりと落として十分換気 してください	17
	室内に水滴が多く付いて しまう	気密性が高く、温度や湿度が高い ので結露しやすくなります	十分換気してください	—
	ユニット内から悪臭がする	下水管からのにおいまたは排水口 内の汚れが考えられます	排水口をチェックしてください	24・25
	ユニットから音（擦れる 音やパキッという音）が する	浴室内の温度変化により各部材が 伸縮し、音を発生させる場合があ ります	ご使用上問題ありません	—
水栓金具	お湯が出ない	給湯機のスイッチが入っていない 場合があります	給湯機の電源を入れてください	—
		シャワーや吐水口のお湯の量を極 端に少なくすると、給湯機が着火 しない場合があります	故障ではありません 給湯機が着火するまで流量を増や してください（給湯機リモコンで着 火をご確認ください）	—
		止水栓を絞りすぎていて給湯機が 着火しない場合があります	止水栓で流量を調節してください	10
	水が出ない	シャワー開閉ボタンが“閉”の状態 になっていることが考えられます	シャワー開閉ボタンを“開”の状態 にしてください	10
	流量が少ない	いろいろな要因が考えられます	水栓金具の取扱説明書の「故障か な？！と思ったら」をご確認ください	—

	こんなとき	症状や原因	対応方法	参照ページ
水栓金具	希望の温度にならない	サーモスタット混合水栓は湯と水を混ぜて吐水させるため、給湯機の設定温度よりぬるくなります(給湯機の設定温度が40℃の場合、吐水温度は40℃より低くなります)	故障ではありません 給湯機の設定温度を高めを設定してください ・おすすめ設定温度：50～60℃ ・40℃程度の設定でシャワーがぬるい場合、お好みのシャワー温度になるまで給湯機の設定温度を上げてください(3～5℃程度)	—
		冬場は水温が低いため、夏場の吐水温度より低くなる場合があります	故障ではありません 給湯機の設定温度を高くするか、温度調節ハンドルで高めに調節してください	11
	吐水口からシャワーに切り替えるとお湯の温度が低くなる	水圧が高い場合、止水栓で流量調節していないと、この様な現象になることがあります	故障ではありません 水栓金具のハンドル全開で15L/分となるように止水栓で流量調節してください	10
	吐水温度が突然変化する	浴室以外で水栓金具を使用すると、流量が急激に変化して湯水のバランスがくずれ温度が変化する場合があります	故障ではありません	—
	お湯が出るまで時間がかかる	給湯機からユニットまでの距離が長いと、お湯が出はじめるまで時間がかかります		
	水を止めるとドンって音がするのは何?	ウォーターハンマー現象です	水栓金具の操作はゆっくり行ってください	—
	シャワーを止めても水が垂れてくる	シャワーヘッド内に残った水が少しの間流れます	故障ではありません	10
	シャワーヘッドは取り替えられるの?	取り替えられます	お求めの販売店/組立店またはTOTOメンテナンス(株)TOTOパーツセンターへ	41
	シャワーホースを取り替えたい	取り替えられますが、工具が必要になります		
	お湯、水の出が悪くなった	フィルターや吐水口の汚れが考えられます	お手入れしてください	29・33
	水の勢いを変えたい、吐水量を変えたい	止水栓で調節できます	水栓金具の取扱説明書をご覧ください	10
緊急時に水を止めたい	—	止水栓または元栓を締めてください	11・14	
壁・天井	壁のコーナーの目地はカビないの?	汚れをためるとカビることもあります	定期的にお手入れしてください	—
	壁のつなぎ目から水漏れしないの?	水漏れしない構造になっています	—	—
	天井から水滴が落ちてくる	浴室は気密性が高く、温度や湿度が高いので結露しやすくなります	十分換気してください	—
	天井はどうやってお手入れするの?	—	柄付スポンジなどを使ってお手入れしてください	—
	天井にあるふたは何のためにあるの?	設備点検用です	設備点検時以外開けないでください	7

	こんなとき	症状や原因	対応方法	参照ページ
排水口	排水口はお手入れが必要？	室内の排水を外部に排出するための重要な場所です	定期的にお手入れしてください	24・25
	排水口からにおってくる	排水口の汚れ、封水筒の外れ、排水トラップ内の水切れなどが考えられます	排水口を確認してお手入れしてください	25
	排水口の流れが悪い	排水口の汚れが考えられます	ヘアキャッチャーなどをお手入れしてください	24
	排水口に水がたまっているのはなぜ？	下水管からの臭気や虫の侵入を防いでいます	常に水をためておく必要があります	12
	排水口まわりの部品が壊れた、なくなった	ご購入いただけます	TOTOメンテナンス(株)TOTOパーツセンターへ	41
床	赤茶けた汚れは何？	もらいさびです ヘアピンやカミソリ等のさびが付着してしまう現象です	さび取り専用剤などで落としてください	17
	床が乾かない、乾くまで時間がかかる	床が汚れている、物が置かれている、湿度が高いなどで、乾きにくいことがあります	床のお手入れをしてください	24
	乾燥性能を保つためにはどうするの？	床をキレイにしておくことが乾燥性能を保つ秘訣です	定期的にお手入れしてください	24
	汚れがとれない、ブラシを使っても大丈夫？	——	毛先が柔らかい樹脂製のブラシを使ってください	24
ドア	カギのかけかたがわからない	——	施錠、解錠方法は使いかたのページを参照してください	12
	子供が勝手にユニットに入らないようにしたい	——	——	——
	引き戸を閉めてもすき間があいてしまう	ドアが傾いている場合があります	傾きを直してください	13
	ドアの下枠を外してお手入れできるの？	取り外すことができます	お手入れのページを参照してください	31
	ドアの面材が割れた！	割れたまま使用しないでください	TOTOメンテナンス(株)修理受付センターへ	40
	ドアの下がピンクっぽくなってきた	カビです	お手入れしてください	17
	ドアの溝やレールに汚れがたまってしまった	——	ブラシなどで汚れを落としてください	30
照明	明かりがつかない！ カバーの外しかたと電球の交換は？	——	お手入れのページを参照してください	27・28
	電球はなんでもいいのか？	——	指定の電球をご使用ください	27・28
	照明カバーが割れた	そのまま使用しないでください	お求めの販売店/組立店またはTOTOメンテナンス(株)TOTOパーツセンターへ	41

	こんなとき	症状や原因	対応方法	参照ページ
便器	水が出ない(手動洗浄ボタンで水が流れない)	止水栓が開いていない	止水栓を開いてください	34
		ピストンのフィルターにごみなどが詰まっている	ピストンのフィルターを掃除してください	34
	水が出ない(手動洗浄ボタンで水が流れる)	コネクターが確実に差し込めていない	コネクターを確認してください	34
	水が止まらない	ピストンのフィルター/小穴にごみなどが詰まっている	ピストンのフィルター/小穴を掃除してください 上記箇所を調べても止まらない場合は、止水栓を閉めてください	34
	洗浄水量が少ない	止水栓が適量水量に設定されていない	適量水量になるように止水栓を開いてください	34
	断水で水が流せない	—	バケツ1杯(8L程度)の水を便器ボウル面中心をめがけて勢いよく流してください	—
便座	洗浄水が出ない 洗浄水勢が弱い 便座が冷たい 脱臭が途中で作動しなくなった	—	便座の取扱説明書をご確認ください	—
	管理者用リモコンが反応しない	ウォシュレット製品ごとに受信部の位置が異なります	ウォシュレット取扱説明書でウォシュレット本体リモコン受信部の位置を確認し、受信部に向けて操作してください。 (受信範囲 20cm 以内)	—
アームレスト	アームレストをはね上げているときに手を離すとボタンと落ちる	ねじのゆるみが考えられます	TOTOメンテナンス(株)修理受付センターへ	40
器具類	あとから手すりを取り付けたい 付けた手すりを取り外したい 器具を移動したい、取り外したい 新しい器具を取り付けたい	自分で改造しないでください	お求めの販売店/組立店またはTOTOメンテナンス(株)修理受付センターへ	40
鏡	鏡が割れた!	—	お求めの販売店/組立店またはTOTOメンテナンス(株)修理受付センターへ	40
	鏡がくもっている	浴室の湯気により、くもります または汚れが付着している場合があります	汚れを放っておくと落とせなくなりますので、早めにお手入れしてください	33

# アフターサービス

## ご依頼の際にお知らせください

部品のご購入、ご相談、修理のご依頼等に際しましては、商品や部品の特定のため、事前に下記①～⑧の項目をお調べのうえ、ご連絡ください。項目③～⑤は、ドアに貼り付けられている「品番ラベル」をご確認ください。

- ①ご住所、ご氏名、電話番号
- ②製品名：病院向シャワー XRシリーズ
- ③製品品番
- ④製造年月
- ⑤製造番号
- ⑥お引渡し日
- ⑦故障の内容・異常の状況  
(できるだけ詳しくお願いします。)
- ⑧訪問希望日

品番ラベルはドアの上部に貼り付けてあります。



※品番ラベルのレイアウトは変更する場合があります。

## 修理

### 安心・信頼の

### TOTOメンテナンス(株)修理受付センター

ホームページ <https://tom.jp.toto.com/>

受付 年中無休

受付時間 平日 8:00～18:00 土・日・祝日 8:00～17:00

訪問修理 年中無休(一部地域を除く)

営業時間 9:00～17:00

TEL: 0120-1010-05

FAX: 0120-1010-02

### 修理が必要と思ったら

- 修理を依頼なさる前に、「Q&A」(P.36～39)をご確認ください。  
商品に異常が生じても故障ではない場合があります。
- 「Q&A」を見ても解決できず、異常やご不明な点がある場合は、お求めの販売店/組立店またはTOTOメンテナンス(株)修理受付センターに修理をご依頼ください。

### 修理料金について (TOTOメンテナンス(株)にご依頼の場合)

- 修理により商品の機能が維持できる場合には、ご要望により有料にて修理をさせていただきます。  
ただし、補修用性能部品の保有期間が経過している商品は、修理できない場合がございます。
- ※標準修理料金は **技術料** + **部品代** + **訪問料** で構成されています。
- ※標準修理料金以外で発生した費用につきましては、ご請求させていただく場合があります。

## 補修用性能部品の最低保有期間

補修用性能部品とは、その商品の機能を維持するために必要な部品です。  
補修用性能部品の最低保有期間は、生産終了後10年です。

※水栓金具や換気器具などの機器類については、専用の取扱説明書をご確認ください。

※補修用性能部品は、意匠が異なる同等性能を有する部品の場合があります。

## 保証

- この取扱説明書は保証書付きです。よくお読みのうへ、大切に保管してください。
- 保証期間は保証書に明記してあります。
- 保証期間中の修理料金は、保証書の規定により、原則として無料で修理させていただきます。保証期間内でも有料になることがありますので保証書の内容をよくご確認ください。
- 保証期間を過ぎているときの修理料金は、有料となります。
- 製品の性能値は、TOTOが想定した試験条件での値です。値は参考値であり保証値ではありません。これらの値は、設置環境や使用条件により変わります。
- 製品は改良のため予告なく変更されることがあります。

## 相談

### TOTO(株)お客様相談室

受付時間 9:00～17:00 TEL: 0120-03-1010  
(夏期休暇・年末年始を除く) FAX: 0120-09-1010

### ご不明な点などは

お求めの販売店/組立店またはTOTO(株)お客様相談室にお問い合わせください。

## 部品購入

### TOTOメンテナンス(株)TOTOパーツセンター

電話窓口時間：24時間 365日受付

- 9:00～17:00：コミュニケーター(有人)にて承ります。
- 17:00～翌9:00：自動音声にて電話折り返し予約を承ります。

TEL: 0120-8282-55  
FAX: 0120-8272-99

※有人窓口の休業期間中は、終日自動音声にて電話折り返し予約を承ります。  
休業期間は、WEB窓口(TOTO パーツショップ)の「重要なお知らせ」を確認ください。

WEB 窓口 <https://tom-parts.jp.toto.com/>

### 交換部品や別売品のご購入は

TOTOメンテナンス(株)TOTOパーツセンターにお問い合わせください。

- お取り替えされたことによる不具合は保証いたしかねる場合がありますので、よくご確認のうえご購入いただき、正しくお取り付けください。
- 本書に記載の品番や価格は予告なく変更させていただくことがありますので、ご購入の際はご確認ください。

### TOTOメンテナンス(株)TOTOパーツセンターでご購入の場合

#### ■お届けについて

ご注文から2週間以内に宅配便でお届けします。  
※ご注文が集中し、商品の品切れによりお届け日が遅れる場合があります。あらかじめご了承ください。  
また、お届けが大幅に遅れる場合は、お届け予定日をご連絡いたします。

#### ■お支払いについて

お届けした宅配業者に商品代、送料および消費税相当額をお支払いください。  
※送料につきましては、別途TOTOパーツセンターへお問い合わせください。

#### ■返品・交換について

補修用性能部品の不良などによる返品、交換については、商品到着後8日以内にTOTOパーツセンターまでご返送ください。  
※送料はTOTOパーツセンターが負担し商品を送付させていただきます。  
お客様のご都合による返品、交換については、商品到着後8日以内にTOTOパーツセンターまでご返送ください。  
※送料はお客様負担となりますのでご了承ください。  
※お客様の元で、汚れた、破損した、およびご使用になった商品の返品、交換はいたしかねますので、あらかじめご了承ください。

---

# ユニットバスルーム廃棄時のお願い

## お客様へ

- ユニットバスルームを廃棄処分する場合は、必ず公的な許可を受けている業者様にご依頼ください。  
ユニットバスルーム廃棄部材の不法投棄等があった場合は、廃棄の依頼者が法律違反で罰せられます。

## 解体業者様へ

- 各部材はその材質（金属やプラスチック等）に従った分別処理をお願いいたします。  
プラスチックについては、材質表示をしているものがありますので、ご確認ください。
- 不要部材の廃棄処分をする場合は、必ず公的な許可を受けている業者様にご依頼ください。

# TOTO

## 保証書

本書は、本書記載内容で無料修理を行うことをお約束するものです。  
したがってこの保証書によってお客様の法律上の権利を制限するものではありません。  
表記期間中に故障が発生した場合は、本書をご提示のうえ、お求めの販売店/組立店または  
TOTO メンテナンス（株）修理受付センター 〒105-8306 東京都港区海岸 1-2-20 汐留ビルディング  
(TEL ☎0120-1010-05 FAX ☎0120-1010-02) に修理をご依頼ください。

お客様のおなまえ	様	品 名	ユニットバスルーム 病院向ユニット XR/ESシリーズ (略品番：XRV/ESV)
おところ〒		保証期間	防水性能 <sup>注2</sup> お引渡し日から5年間
取扱店名			電気製品 お引渡し日から1年間
お引渡し日 <sup>注1</sup>	年 月 日		上記以外 お引渡し日から2年間
修理・点検記録			
年月日	内容		担当者

### 無料修理規定

- ① 取扱説明書、本体に貼り付けのラベルなどの注意書きに従った正常な使用状態で故障した場合には、表記の期間無料修理いたします。
- ② (1) 無料修理をご依頼なさる場合には、お求めの販売店/組立店にご依頼のうえ、本書をご提示ください。  
(2) お求めの販売店/組立店に無料修理をご依頼になれない場合には、TOTO メンテナンス（株）修理受付センターにご相談ください。
- ③ 保証期間内でもつぎの場合は有料修理になります。
  - (1) 維持管理の不備や取扱説明書に記載している警告、注意事項を守らなかったために生じた故障および損傷
  - (2) 車輛、船舶などにご使用になった場合に生ずる故障および損傷
  - (3) 専門業者以外の修理・分解・改造等による故障および損傷
  - (4) 移設による故障および損傷
  - (5) 当社組立範囲外および関連設備工事による故障および損傷
  - (6) 当社組立範囲外の給水・給湯配管からの異物流入による故障および損傷
  - (7) 当社納入製品以外の機器等の設置または使用による故障および損傷
  - (8) 組立完了後、お引渡し日までの間の管理などの不備による故障および損傷
  - (9) 当社の手配によらない第三者による組立上の不注意、過失による故障および損傷
  - (10) 消耗部品 (LEDランプなどの各種電球・ヒューズ・乾電池・日常のお手入れ箇所のOリング・ゴム栓・排水栓のパッキン・ドアのパッキン等) の消耗による故障および損傷
  - (11) 経年による変色、摩耗、切れ (コーキング部等)、カビの発生、汚れの固着や使用に伴う外観変化
  - (12) 砂やごみかみによる故障および損傷
  - (13) 指定規格以外の条件 (電源・水圧等) による故障および損傷
  - (14) 火災・爆発等の事故、地震、水害、落雷、凍害等の天災地変、公害、ガス害 (硫化水素ガス、塩素ガス等)、塩害による故障および損傷
  - (15) 温泉水・井戸水等水道関連法令に定める飲料用水水質基準に適合しない水を給水したことによる故障、損傷および浴室外への漏水
  - (16) ねずみなどの動物や昆虫等による故障および損傷
  - (17) 寒冷地仕様でない製品の場合の凍結による故障および損傷
  - (18) 契約時、実用化されていた技術では予防することが不可能な事象またはこれらが原因で生じた事故による故障および損傷
  - (19) 保証期間経過後に申し出があった、もしくは、保証該当事項の発生後、速やかに申し出がなかった故障および損傷
  - (20) 保証書に必要と定めた事項の記入がない場合、または字句が書き換えられていた場合
  - (21) 本書の提示がない場合
- ④ 本書は日本国内においてのみ有効です。
- ⑤ 保証書は再発行いたしませんので、紛失しないように大切に保管してください。
- ⑥ 無料修理により取り外された部品・製品は、TOTO 株式会社の所有となります。

#### 注 1)

お引渡し日とは建築物が建築主様へ引渡しされた日とします。

#### 注 2)

防水性能とは浴室外部へ水漏れしないことをいいます。

(但し、ドア換気口からのはね水、ドアへの集中散水による洗面所へのあふれ水は防水性能の対象から除外します。)

TOTO 株式会社

〒802-8601

福岡県北九州市小倉北区中島 2-1-1

お客様相談室 TEL ☎0120-03-1010

FAX ☎0120-09-1010

修理を依頼する前に「Q&A」(P.36 ~ 39)をご確認ください

## 修理・取り扱いのご相談は まずお求めの組立店・販売店へ

組立店・販売店 〒

電話 —

転居や贈答品などでお求めの組立店・販売店へご相談できない場合は、商品名・品番をご確認のうえ、下記TOTO窓口までお問い合わせください。

## お客様専用窓口



商品のお問い合わせは

TOTO(株)お客様相談室へ

TEL ☎ 0120-03-1010

FAX ☎ 0120-09-1010

受付時間：9:00～17:00（夏期休暇・年末年始を除く）



修理のご用命は

安心・信頼の

TOTOメンテナンス(株)修理受付センターへ

ホームページ <https://tom.jp.toto.com/>

TEL ☎ 0120-1010-05

FAX ☎ 0120-1010-02

受付：年中無休

受付時間：平日 8:00～18:00 土・日・祝日 8:00～17:00

訪問修理：年中無休（一部地域を除く）

営業時間：9:00～17:00



交換部品・別売品  
ご購入は

TOTOメンテナンス(株)TOTOパーツセンターへ

TEL ☎ 0120-8282-55

FAX ☎ 0120-8272-99

電話窓口時間：24時間365日受付

■ 9:00～17:00：コミュニケーター(有人)にて承ります。

■ 17:00～翌9:00：自動音声にて電話折り返し予約を承ります。

※有人窓口の休業期間中は、終日自動音声にて電話折り返し予約を承ります。

休業期間は、WEB窓口(TOTOパーツショップ)の「重要なお知らせ」をご確認ください。

WEB窓口 <https://tom-parts.jp.toto.com/>

インターネットでの  
ご購入・お問合せはWEB窓口へ



掲載内容は予告なく変更する場合があります。ご了承ください。

お客様からお預かりした個人情報は、関連法令および社内諸規定に基づき慎重かつ適切に取り扱います。

詳細はTOTOホームページをご覧ください。

TOTO株式会社

TOTOホームページ <https://jp.toto.com>



2026.8  
EKL24174