

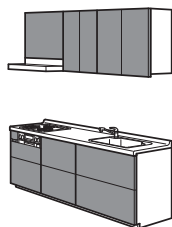


TOTO

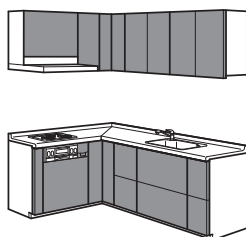
総合組立・設置説明書

システムキッチン ミッテ mitte

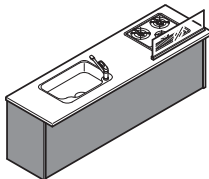
I型



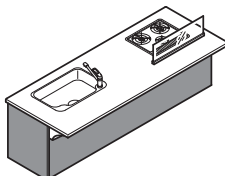
L型



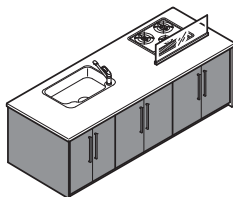
スリム対面・フラット型 D750



フラット対面型 D970 フルオープンタイプ



フラット対面型 D970 開き扉タイプ



- 本書を必ずお読みのうえ、正しく取り付けてください。
- 本書では基本となる部材の組立・設置方法を説明しています。
- 本書と併せて、各部材に付属の組立・設置説明書やチラシをご確認のうえ、正しく取り付けてください。
- 取り付け完了後には、試運転および各部の検査を行い異常のないことを確認してください。
- 総合取扱説明書および各種取扱説明書・保証書は付属の保管袋に入れてシンクキャビネット内に保管してお客様にお引き渡ししてください。

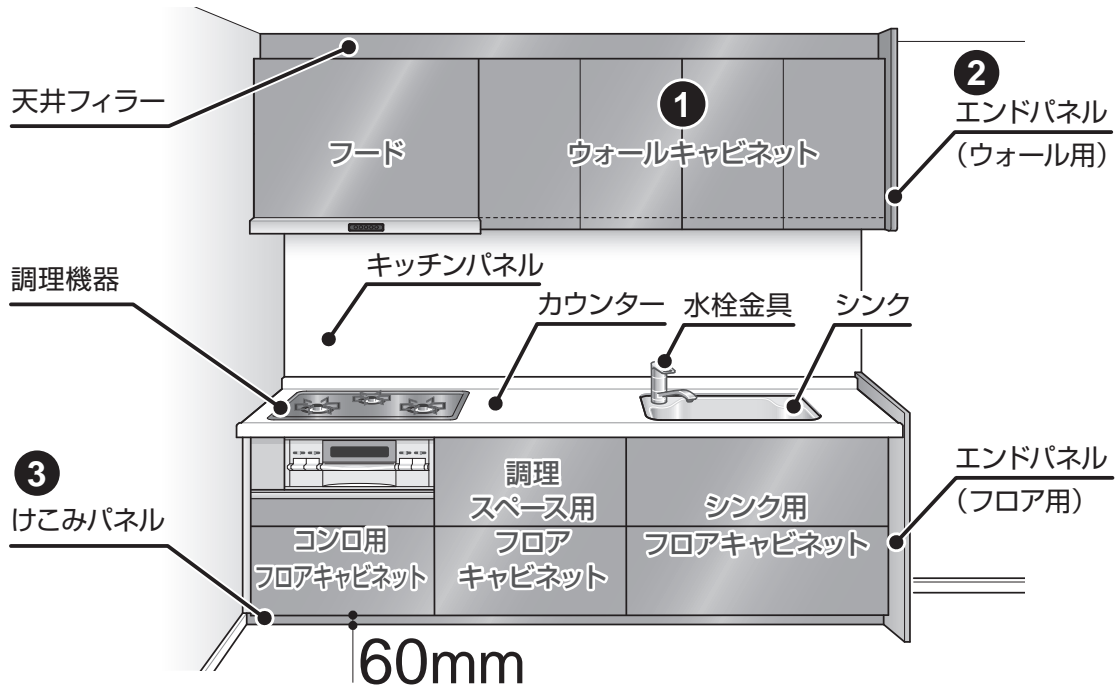
もくじ

ページ

安全上のご注意	3
1. 取り付け前の作業	5
1. 部材の確認	5
2. 設置場所の確認	5
3. 基準線の墨出し	5
4. キッチンパネルの取り付け	6
5. 取り付け前に外す部材	6
6. 配管用加工	7
2. ユニットの取り付け	9
基本取り付け要領	9
I型	12
L型	13
スリム対面・フラット型/D750	14
フラット対面型/D970 フルオープンタイプ	17
フラット対面型/D970 開き扉タイプ	20
(レイアウトにより組立・設置手順が異なります)	
周辺ユニット	22
3. 部材の取り付け	23
1. けこみパネル	23
2. 天井フィラー	24
3. エンドパネル	25
4. ガス配管保護カバー	25
5. 排水金具・水栓金具・機器類・その他	25
6. 取っ手	25
4. 着脱と調整	26
1. 扉	26
2. 引き出し	26
3. キャッチ機構	29
5. コーキング処理	30
6. 清掃・検査・養生	31

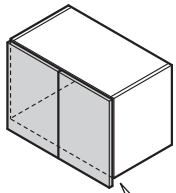
総合組立・設置説明書

mitte 特長と注意点

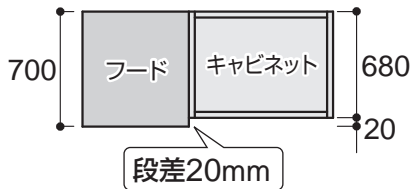


[単位: mm]

POINT ① ウォールキャビネット



フードの取り合い
(ミドルウォールの場合)



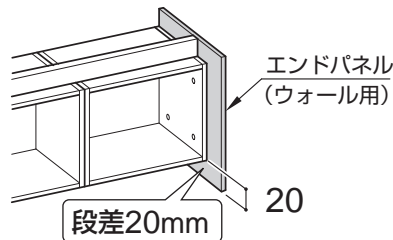
キャビネット底板より
扉がでてきます。

重要

必ず上下を確認して取り付ける
キャビネットは上下の方向性があります。

POINT ② エンドパネル (ウォール用) の設置位置

▶ P25

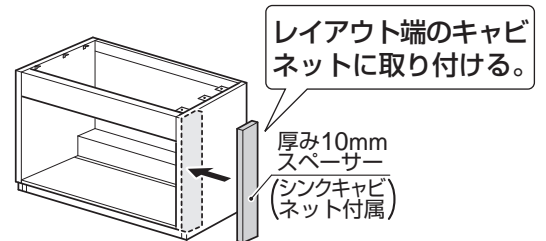


POINT ③ けこみ

- けこみ高さはカウンター高さに関わらず**60mm**です。
巾木との干渉に注意してください。
- けこみ部は**けこみパネル**を取り付けます。
▶ P23

POINT ④ シンク側に横壁がある場合

- スペース付きシンクキャビネット付属の
スペースを必ず取り付けてください。
▶ P10

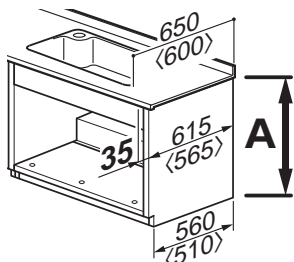


レイアウト端のキャビ
ネットに取り付ける。

厚み10mm
スペーサー
(シンクキャビ
ネット付属)

● カウンターとフロアキャビネット

部材寸法



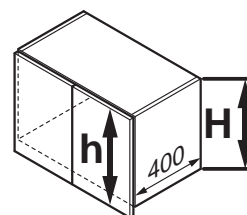
キッチンカウンター / 〈 〉はI型スリム

カウンター奥行き	650〈600〉
キャビネット奥行き	615〈565〉
けこみ奥行き	560〈510〉

フロアキャビネット高さ(A)

カウンター高800(U)	779
カウンター高850(N)	829
カウンター高900(H)	879

● キッチン用ウォールキャビネット



※ h=扉高さ
H=キャビネット高さ

ウォール高さ(h/H)	
ショート	500/480
セミミドル	600/580
ミドル	700/680

安全上のご注意

取り付け前に、この安全上のご注意をよくお読みのうえ、正しく取り付けください。
この説明書ではシステムキッチンを安全に正しく取り付けいただき、使用者や他の人々への危害や財産への損害を未然に防止するために、次のような表示をしています。



警告

この表示を無視して、誤った取り扱いをすると、人が死亡または重傷を負う可能性が想定される内容を示しています。



注意

この表示を無視して、誤った取り扱いをすると、人が傷害を負う可能性および物的損害の発生が想定される内容を示しています。



この記号は、してはいけない「**禁止**」内容です。

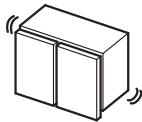


この記号は、必ず実行していただく「**強制**」内容です。

警告

ウォールキャビネットは、建築壁の構造を確かめて付属の指定の壁固定ねじで確実に取り付ける
また、締めすぎて空回りしないことを確認する

取り付けを誤ると、使用中に取付ねじがゆるみウォールキャビネットが落下して、けがをするおそれがあります。



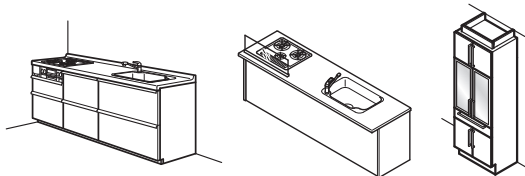
※壁固定部には木さん(90mm×30mm)、耐荷重1960 N/m (200kg f/m)が必要です。合板を使用する場合は必ず厚みが12mm以上のJAS規格品を使用してください。
※電動昇降ウォールの場合には必ず木さん(90mm×30mm)を使用してください。

ウォールキャビネット裏面が露出する場合は必ず裏面処理を行う

キャビネットが吸湿することにより、キャビネットの強度が低下し、落下してけがをするおそれがあります。

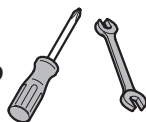
- ・フロアキャビネット、トールキャビネット(収納ユニット)は必ず壁面に固定する
- ・対面型(フラット対面・間仕切り仕様など)は必ず付属のねじで床固定する

※床暖房の場合は、ねじ固定しないで接着剤で床固定する。その際使用するエポキシ系接着剤の説明書に従い、接着面の処理(サンディングやプライマー塗布等)を行う。取り付けを誤ると使用中にキャビネットが転倒してけがをするおそれがあります。



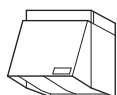
水道・ガス・電気工事は、関連する法令・規定に従って必ず「有資格者・指定業者」が行う

火災・感電・水漏れ・ガス漏れの原因となります。



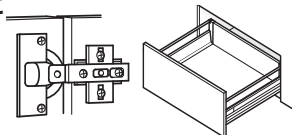
キッチンに組み込まれている水栓・調理機器・フード・その他機器については、それぞれの商品の組立・設置説明書および本体の注意表示を必ず確認し、正しい取り付けを行う

取り付けを誤ると、思わぬ事故や故障の原因となります。



取り付け完了後は、扉や引き出しの傾き・がたつき・丁番のゆるみがないことを必ず確認する

扉の取り付けに異常があると、使用中に落下してけがをするおそれがあります。



作業を行うときは、必ず保護手袋をする(特にステンレスカウンターやシンク、機器などの金属製品およびキッチンパネルを取り扱うときは注意する)

切断面に触れるとけがをするおそれがあります。



必ず実行

有機溶剤(シンナー・アセトンなど)は使用しない
変色・変質の原因になります。

取り付け・仕上げに使われる接着剤・洗剤・その他薬品類については、容器などに記載の注意表示に従って正しく使用する

誤った使い方をすると、人体に影響が出たりキッチン部材の損傷や劣化の原因となります。



禁止

組立・設置説明書に記載されている内容以外で製品の現場加工や改造(梁欠き加工・丁番やレールの位置ずらしなど)をしない

キャビネットや扉、引き出しが落下しけがをするおそれがあります。

注意

集合住宅等の高圧洗浄が行われる現場は、ジャバラの排水管は使用しないで偏心対応排水キットまたは直管(現場手配)にて接続する
排水管が破損し、漏水の原因となります。



必ず実行

現場カット後の端面は、必ずバリ取り処理を行うこと
けがをするおそれがあります。

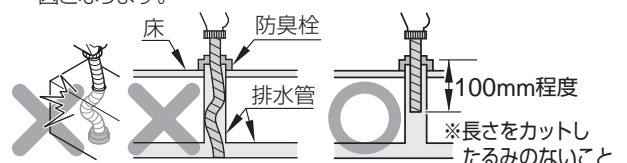
ジャバラの排水管で接続する場合は

- ・U字型に曲げたり、たるんだ状態で取り付けない
- ・長いまま排水管に差し込み、横管に当たる状態で取り付けない

排水能力の低下、および防臭栓部から水があふれて、床を汚す原因となります。



禁止



■ 事前建築工事

⚠ 注意



必ず実行

- ・壁固定部には施工図に従って木さん(90mm×30mm)、耐荷重1960N/m (200kgf/m)が必要、合板を使用する場合は必ず厚みが12mm以上のJAS規格品を使用する
- ・キッチンユニットは1キャビネットあたり200kg程度の重量があるため、全長に合わせた総重量でも、たわみ・沈みの起らない床構造および強度にする
床強度が弱いと床のたわみ・沈みが生じ、不具合の原因になります。

■ システムキッチンの工事区分

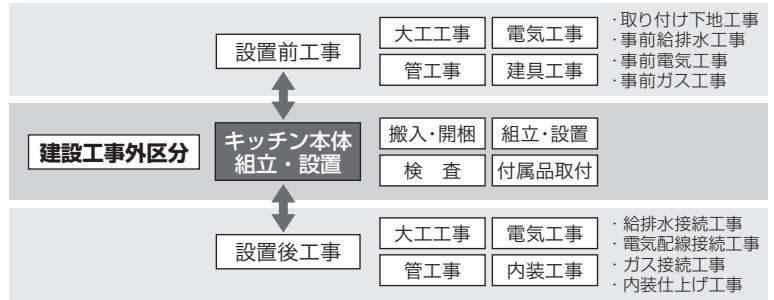
⚠ 警告



必ず実行

流通業者様(販売店様等)を通して本体の組立・設置を行う場合は、「建設工事部分」と「システムキッチン本体の組立・設置」を区別して行う

建設工事は、関連する法令・規定に従って法的有資格者による工事が必要になります。



システムキッチン本体工事区分(※新築の場合を想定)

工程	作業名称(区分)	建設業区分			建設業外		作業内容
		大工事業	管事業	電気事業	ガス設備	キッチン取付	
設置前工事	外壁の開口工事	○	○				レンジフードの換気扇用又はダクト用の建築壁への穴あけ工事
	建築壁の下地処理工事	○					キャビネット等の取り付けのための壁下地処理工事
	排気ダクトの関連工事		○	○			建築物の事前ダクト配管等の工事
	各機器の電源・アース工事(レンジフード・調理機器・食洗機・照明等)			○			所定位置への電源ケーブル・アース・コンセント工事
	排水配管の立ち上げ工事		○				所定位置への排水管の立ち上げ工事
	給水・給湯配管の立ち上げ工事		○				所定位置への配管の立ち上げ工事
	ガス調理機器のガス配管				□		ガス機器用の事前ガス配管工事
キッチン本体組立・設置	キッチンパネルの取り付け					□	製品を加工して建築下地への取り付け
	製品間のシリコン充てん					□	製品間のすき間を仕上げる処理作業
	レンジフードの取り付け					□	本体および化粧パネルを取り付ける作業
	ウォールキャビネットの取り付け					□	所定の建築仕上げ壁へ取り付ける作業
	フロアキャビネット・カウンターの取り付け					□	フロアキャビネット・カウンターの組み立て・調整して設置する作業
	キッチン排水部品の組み立て					□	シンクへの排水部品の取り付け
設置後工事	水栓の組み立て・カウンターの取り付け					□	水栓、浄水器同梱部材の組み立て(カウンターへの取り付け)
	ビルトイン機器の取り付け					□	ビルトイン機器のキッチン本体への組込作業
	電気配線器具の取り付け			○			スイッチ、コンセント等の電気配線工事
	レンジフードとダクトの接続工事		○				建築ダクトとレンジフードの接続、検査
	各機器への電源接続工事			○			各機器への電源ケーブル、アースの接続工事
設置後工事	ガス調理機器のガス管接続				□		ガス機器とガス配管の配管接続工事
	給水・給湯配管と水栓の接続		○				給水・給湯の一次側と水栓の接続、検査
	建築側排水管への接続工事		○				建築排水管との接続、検査

1. 取り付け前の作業

[単位: mm]

1 部材の確認

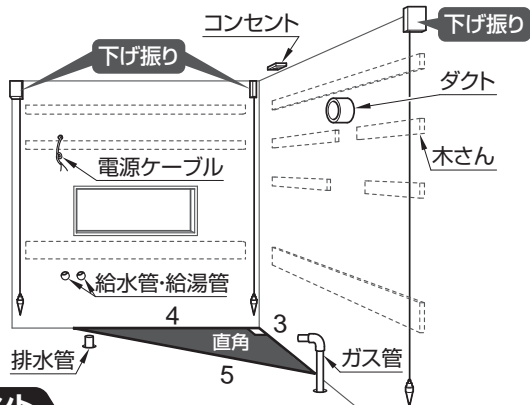
- 荷受けした商品の品番・数量(送り状参照)を確認する
- 開梱前: 包装材など外観に破損がないことを確認する
- 開梱後: 商品に傷・破損がないことを確認する

ポイント

開梱前: 包装材など外観に破損がないこと
開梱後: 商品に傷・破損がないこと

2 設置場所の確認

- 床・壁・天井の直角な交差と水平・垂直を確認する
※ 下げ振り・水準器・水盛管など使用
- 施工図面通りに、下地・木さん・給排水管・コンセント・電源ケーブル・ガス管・ダクトなどの工事が完了していることを確認する
※ 修正が必要なものは、修正工事依頼をすること



ポイント

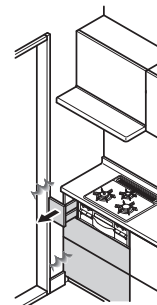
L型の場合、現場では3:4:5にて直角度を出してください

重要

調理器具・レンジフード・レンジフード用ダクトは取り付け面の不燃指定や可燃物との離隔距離が火災予防条例で定められています

※ 詳しくは所轄の消防署で確認してください。

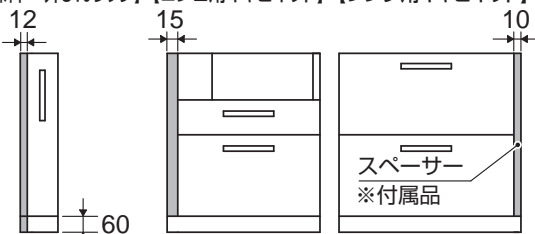
- 設置場所の寸法(間口・高さ)および床の仕上がりを確認する
※ 壁-壁間に設置する場合は、キッチン寸法+5mm以上あること
※ 床は仕上がっていること
- ドア枠・窓枠・巾木が引き出しやはね上げ式扉等と干渉しないことを確認する
※ レイアウト図で商品を確認し、枠や巾木と干渉しないことを確認すること



ポイント

横壁ありプラン用に、見切り対応キャビネットを品揃えています

【調味料・升びんラック】 【コンロ用キャビネット】 【シンク用キャビネット】



※ (組立時にレイアウト端のキャビネットに取り付ける)

3 基準線の墨出し

水平・垂直基準線および設置高さ基準線の墨出し

- ① 水盛管やレーザー水準器などで水平点を決め、水平基準線に墨を打つ
- ② 床の一番高い所を基準に設置高さ墨を打つ
- ③ 下げ振りやレーザー水準器で壁面への垂直墨を打つ(同時に壁のタチを確認する)

注意

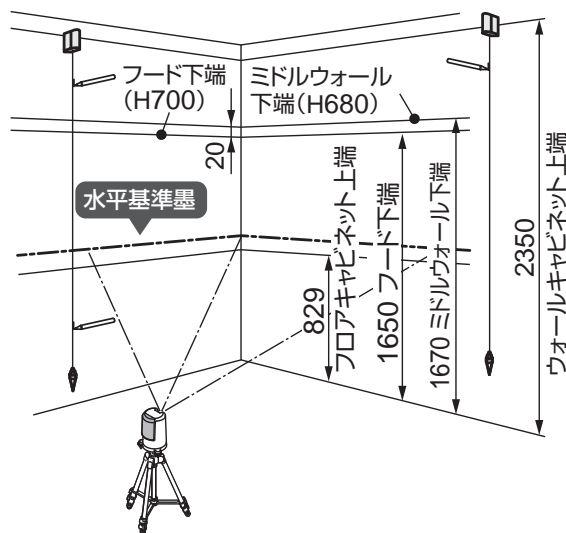


水平・垂直を正確に出す

仕上がり不良や、引き出しおよびキャッチ機構などの作動不良の原因になり、けがをすおそれがあります。

必ず実行

(カウンター高850、ミドルウォール標準高さ設置の場合)



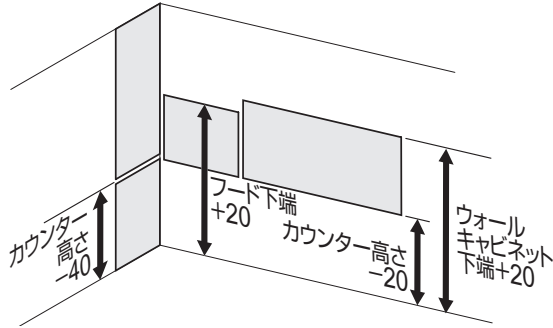
4 キッチンパネルの取り付け

レイアウト図面でキッチンパネルの取り付け面を確認し、下記例を参考に割り付けして取り付ける

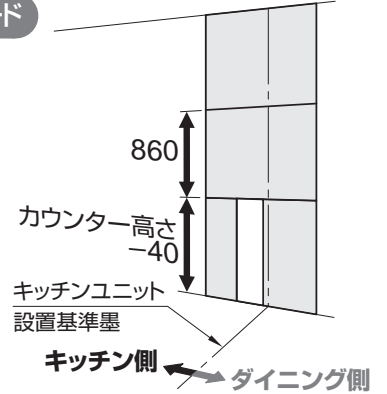
参照 キッチンパネル接着キット付属の説明書

【割り付け例】

I型



フラット対面型+サイドフード



1 取り付け前の作業

配管まわしキャビネット

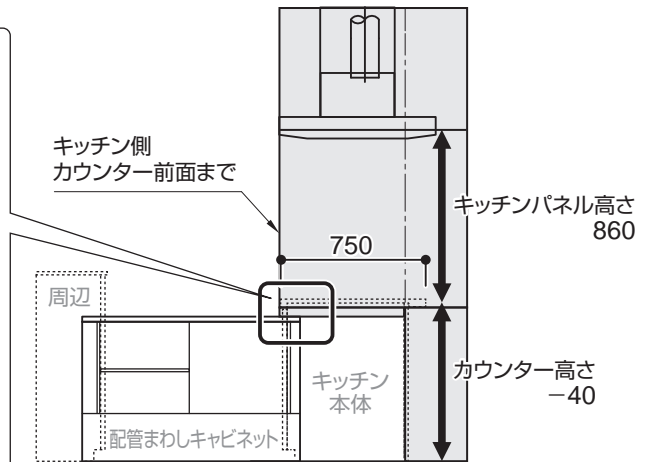
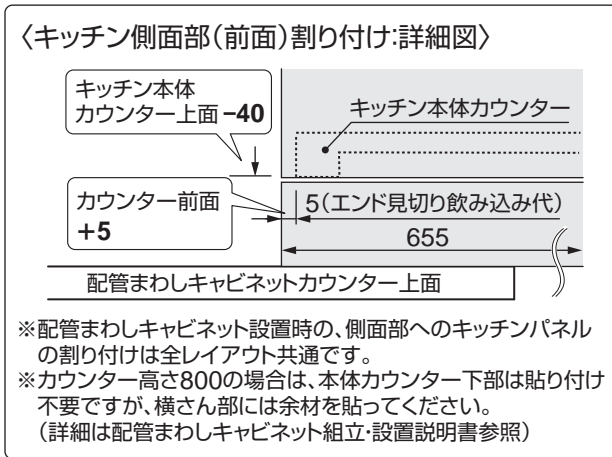
- 1 配管まわしキャビネットを設置する
- 2 キッチンパネルを取り付ける

参照 配管まわしキャビネット付属の説明書

ポイント

- ・配管まわしキャビネットがある場合は、キッチンパネルより先に取り付けを完了する
- ・キッチン側はカウンター前面までにおさめる

【例: スリム対面D750の場合のイメージ図】

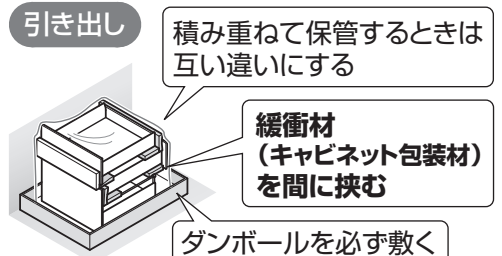
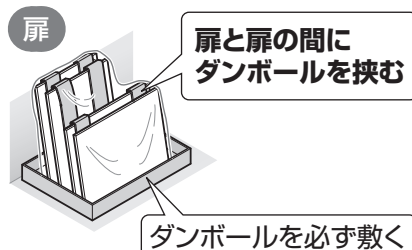


5 取り付け前に外す部材

1 扉・引き出しの取り外し

参照 P26～ 着脱と調整

【取り外した扉・引き出しの養生方法】



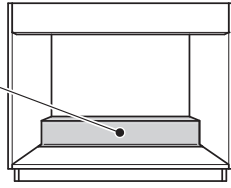
取り付け前に外す部材 (つづき)

2 シンク用キャビネット点検口の取り外し

引き出しタイプ

そのまま
上に上げて
取り外す

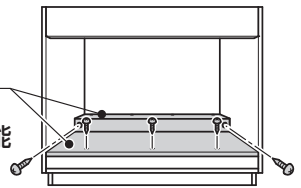
樹脂製点検口
(カバータイプ)



けこみ配管タイプ

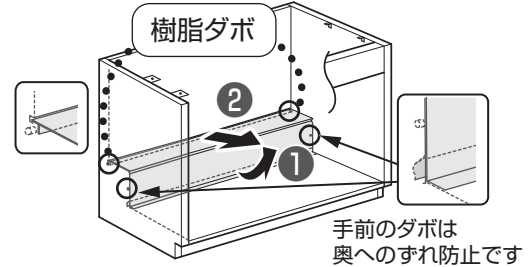
ねじを外し、
点検口を
取り外す

点検口
※底板も点検口
として着脱可能



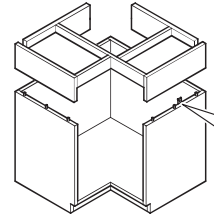
裏板溝への差し込みと左右樹脂ダボで支えています

- 1 手前を上へ引き上げる
 - 2 裏板溝と奥のダボから外しながら、斜め上へ上げる
- ※ 取り付けは逆の手順です。
※ シンクキャビネット以外の配管スペース付キャビネットも同様の樹脂製点検口になります。(一部例外あり)

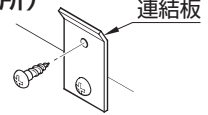


3 L型コーナー用キャビネットの上下分割

- ※搬入口がせまい場合に、キャビネットを上下分割して搬入が可能です。
(650mm×800mmのL型コーナーキャビネットは上下分割できません。)
※組立は逆の手順で取り付ける。



連結板の上のねじを外す
(4カ所)



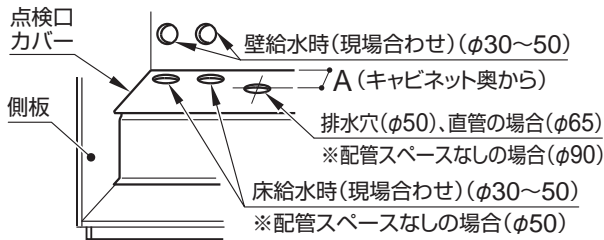
配管スペース付キャビネット

※配管スペース高さ寸法(★)は カウンター高H/N:250、U:200

	樹脂製点検口 (カバータイプ)	シンク用:けこみ配管	コンロ用:裏板樹脂点検口タイプ	食器洗い乾燥機用
側面図				
備考	シンク用、コンロ用、調理スペース用	[]はI型スリムの場合	—	※U:290、H:390 ※横引き配管の場合 内配管の取り合いに注意

6 配管用加工

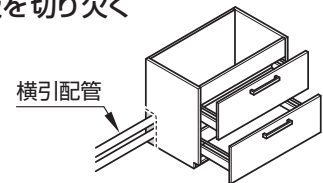
1 シンク用キャビネットの給水・給湯、排水用穴加工



	シンク形状	A寸法
すべり台シンク		50mm
スペースアップシンク スマイルクリーンシンク		65mm (I型スリムは50mm)

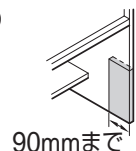
2 側板の切り欠き加工 (配管スペースありキャビネットのみ)

横引配管の場合は、配管が通る
キャビネットの側板を切り欠く



ポイント

フラット対面型、スリム対面・フラット型の
場合、90mm以上切り欠かない
床固定金具が取り付けられなくなります。



配管用加工 (つづき)

3 コンロ用キャビネットの加工

〈共通仕様〉着脱式天板、樹脂製点検口(カバータイプ)または裏板樹脂点検口タイプ

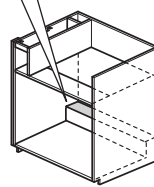
1. ガス調理機器の場合

- ① ガス配管用穴加工 (位置は施工図参照)
※ TOTO 製品以外の場合は、機器に付属の説明書を参照してください。

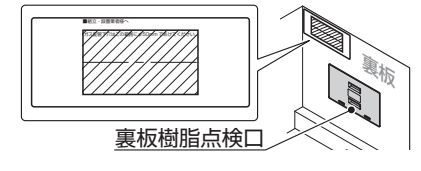
注意

配管取り出し位置を守る
ガス配管の位置が下がると上段の収納物と接触してガス漏れのおそれがあります。
必ず実行

樹脂製点検口(カバータイプ)上部に穴加工し、ガス配管を立ち上げる



【裏板樹脂点検口タイプの場合】
シールの斜線範囲に取り出し用穴(φ50)をあける

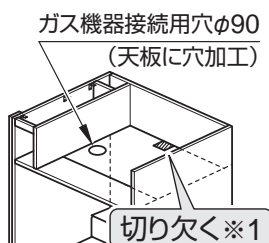


※2段引き出しの場合はガス配管保護カバーを取り付けます。

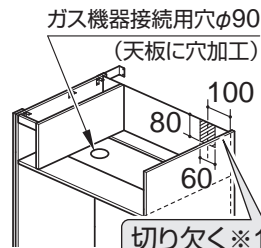
参照 P25 ガス配管保護カバー

- ② 天板へのガス機器接続用穴加工 (位置は機器に合わせる) ※ 1の切り欠きは電源コード付ガス調理機器の場合のみ

● D650用



【裏板樹脂点検口タイプの場合】



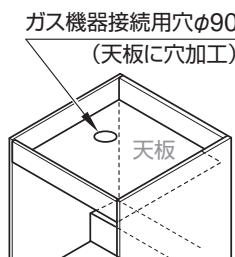
● I型スリム用



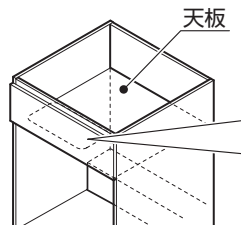
※1の電源コード用切り欠き加工
【裏板樹脂点検口タイプ以外の場合】
参照 2.IH調理機器の場合

- ① キャビネットの天板を外す
- ② 機器をセットし、電源コードの位置に合わせて天板を切り欠く

● D650 グリルレス用



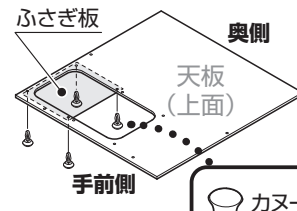
● I型スリム グリルレス用



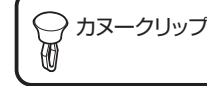
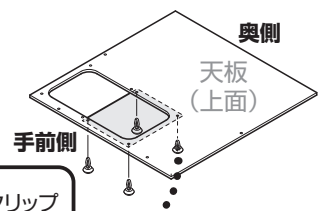
※ガス調理機器の場合は、付属のシーリングプレートをガス配管加工穴部へ取り付けます。

出荷時はふさぎ板の位置が右シンク用になっています。左シンクの場合は付け替えをしてください。

【右シンクの場合】
※出荷時の状態



【左シンクの場合】



2.IH調理機器の場合

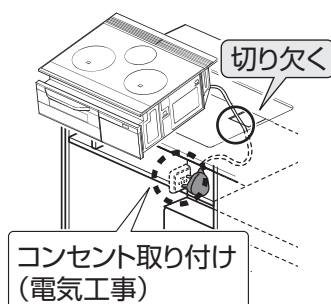
200V電源コード用切り欠き加工

- ① キャビネットの天板を外す
- ② 機器をセットし、電源コードの位置に合わせて天板を切り欠く

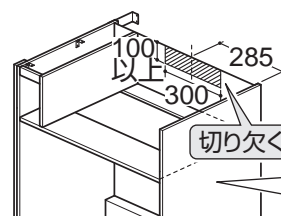
※ TOTO 製品以外の場合は、機器に付属の説明書を参照してください。

※ コンセント位置は施工図および施工添付資料でご確認ください。

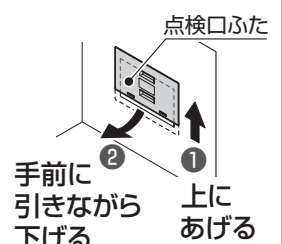
※ 電源コードを通す際は、カウンターに傷が付かないよう、カウンターを養生してください。



【裏板樹脂点検口の場合】



以下の手順で外す



※取り付けは逆の手順です。

2. ユニットの取り付け【基本取り付け要領】

レイアウト図面と見積書の部材No.を照合し、見積書品番と製品ラベル品番を確認のうえ取り付ける

[単位: mm]

1 ウォールキャビネットの取り付け

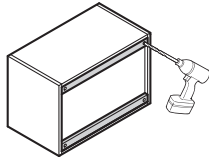
〈事前準備 1: 下穴あけ・加工〉

背面から後横さんの下穴にあわせて裏板に穴をあける

※ キャビネットの上下方向を確認する

※ キャビネット裏板には壁固定用穴はあいていません。

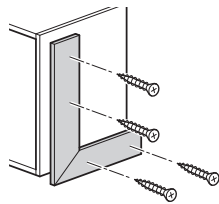
(一部穴あけ出荷しているものは除く)



● エンドスペーサーを取り付ける場合

事前に壁側設置キャビネットの側面に取り付ける

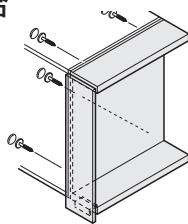
参照 エンドスペーサー付属の組立・設置説明書



● 間口調整フィラーを取り付ける場合

事前に壁側設置キャビネットの側面に取り付ける

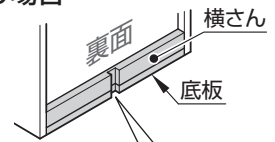
参照 間口調整フィラー付属の組立・設置説明書



● LEDスリムライトを取り付ける場合

電源ケーブル取り出し用の溝加工をする

参照 LEDスリムライト付属の組立・設置説明書

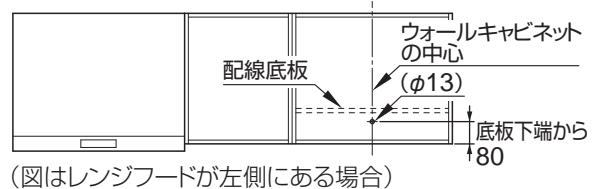


電源ケーブル用溝
(幅10mm、深さ7mm程度)

● 配線底板を取り付ける場合

背板に電源ケーブル引き込み用の穴をあける

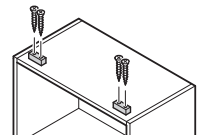
参照 配線底板付属の組立・設置説明書



● 天井フィラーを取り付ける場合

天板上面に受け木を取り付ける

参照 P24 天井フィラーの取り付け



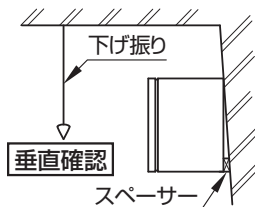
〈事前準備 2: 水平・垂直確認〉

ウォールキャビネットを取り付ける壁面に凹凸がある場合は、スペーサー(現場調達)などで調整し、ゆるみなく垂直に取り付ける

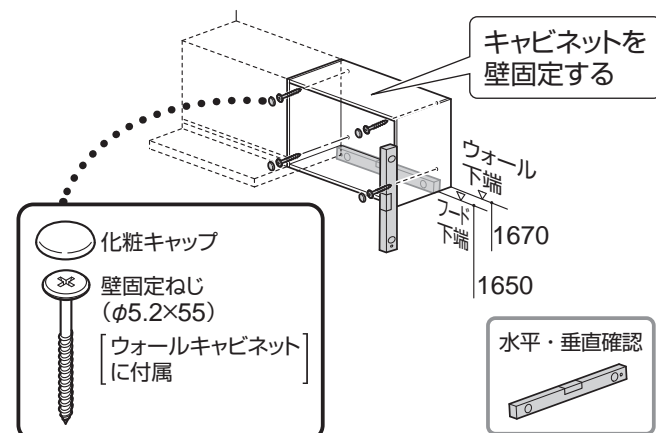
重要

必ず水平・垂直になるように、取り付ける

キャッチ機構の誤作動の原因や、キャビネットにゆがみが生じ、扉調整での対応ができなくなります。



1 壁固定 (カウンター高さ850、ミドルウォール時)



化粧キャップ

壁固定ねじ
(φ5.2×55)

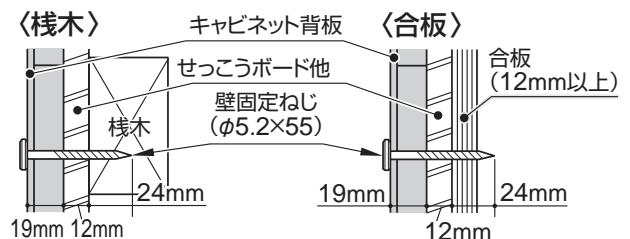
【ウォールキャビネット
に付属

水平・垂直確認

重要

キャビネットには上下の方向性があるため必ず確認して取り付ける

【壁固定ねじ部断面図】



警告



必ず実行

● ねじ止め部は壁とキャビネット裏面にすき間がないように取り付ける

● 製品付属の壁固定ねじでゆるみや浮き、締め過ぎによるねじの空転等のないように確実に取り付ける

使用中にウォールキャビネットが落下して、けがをすることがあります。

2

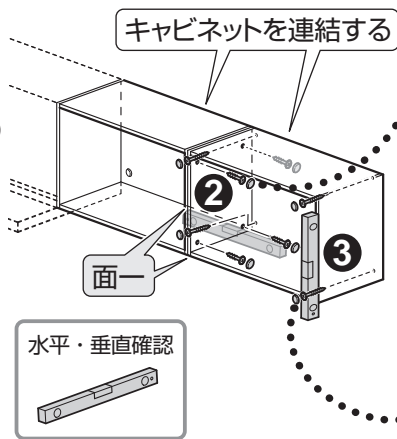
ユニットの取り付け

【基本取り付け要領】

ウォールキャビネットの取り付け(つづき)

2 連結

3 連結したキャビネットの壁固定



化粧キャップ

連結ねじ (φ3.8×26)
[ウォールキャビネットに付属]

化粧キャップ

壁固定ねじ (φ5.2×55)
[ウォールキャビネットに付属]

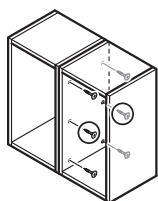
警告



必ず実行

- ねじ止め部は壁とキャビネット裏面にすき間がないように取り付ける
 - 製品付属の壁固定ねじでゆるみや浮き、締め過ぎによるねじの空転等のないように確実に取り付ける
- 使用中にウォールキャビネットが落下して、けがをするおそれがあります。

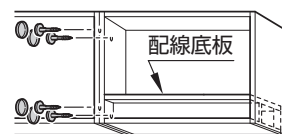
- 高さのあるキャビネットの場合
中段も連結する



- 照明用配線底板を取り付ける場合

ねじの干渉を避けるため、
配線底板がない側から連結する

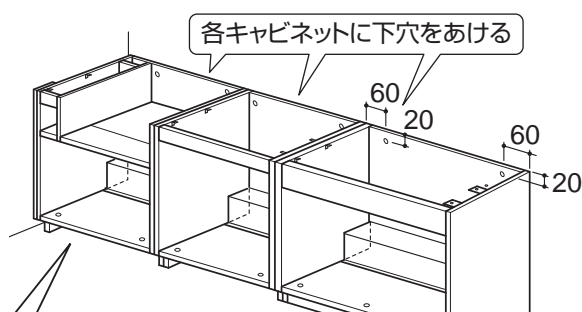
参照 配線底板付属の
組立・設置説明書



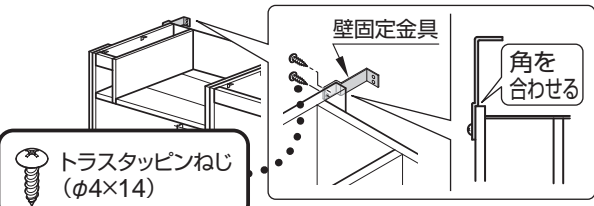
2 フロアキャビネットの取り付け

〈事前準備: 下穴あけ・加工〉

各フロアキャビネットに下穴をあけ、固定金具を取り付ける

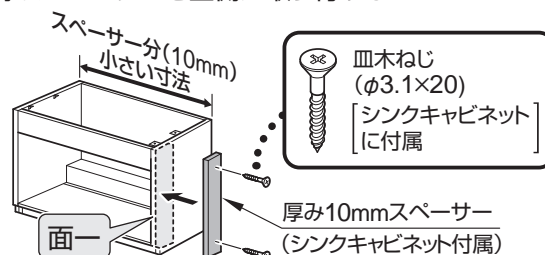


- 壁固定金具を使用するタイプのコンロキャビネットの場合



- シンク側横に壁がある場合

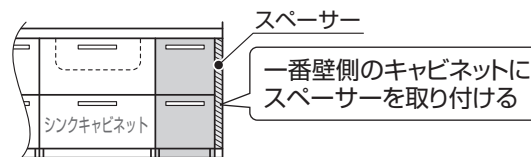
スペーサー付きシンクキャビネットを使用し、
付属のスペーサーを壁側に取り付ける



重要

スペーサーは一番端(壁側設置)キャビネットの側面に取り付ける
※レイアウト図面を確認してください。

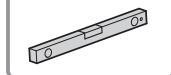
(例)シンクキャビネットと壁の間に他のキャビネットがある場合



1 キャビネットの水平確認

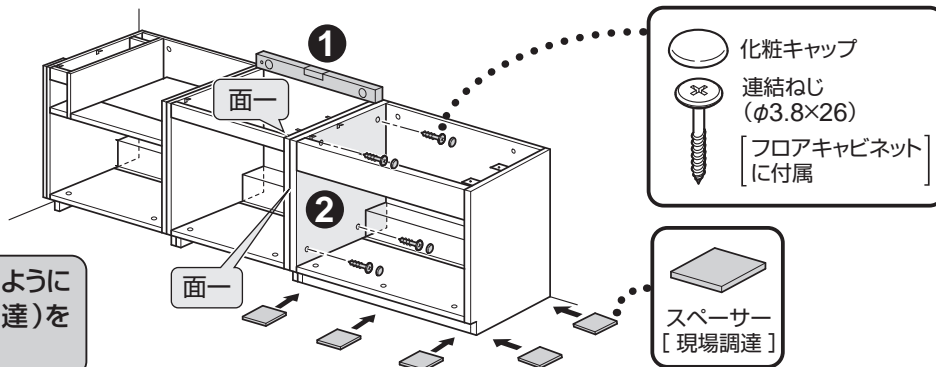
2 連結

水平・垂直確認



重要

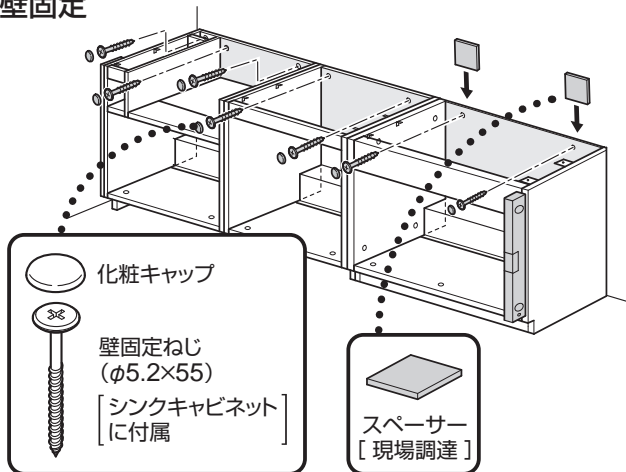
キャビネットが水平・垂直になるように
不陸調整用スペーサー(現場調達)を
入れて調整をしてください



フロアキャビネットの取り付け(つづき)

3 キャビネットの垂直確認

4 壁固定



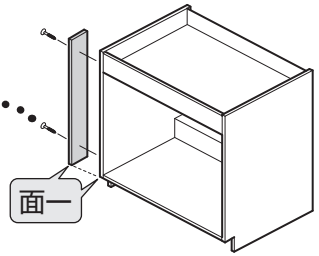
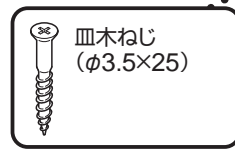
重要

壁とキャビネットの間にすき間がある場合はスペーサー(現場調達)を入れる

● グリルレスコンロ用キャビネットの場合

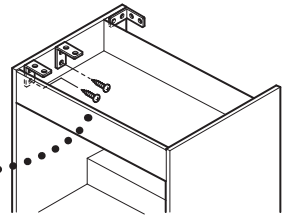
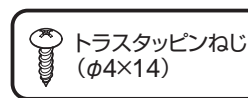
【スペーサー付きの場合】

付属のスペーサーを壁側に取り付ける



【スペーサー付き・なし共通】

一番端に設置される場合は端側の側板にカウンター固定金具を取り付ける



3 カウンターの取り付け

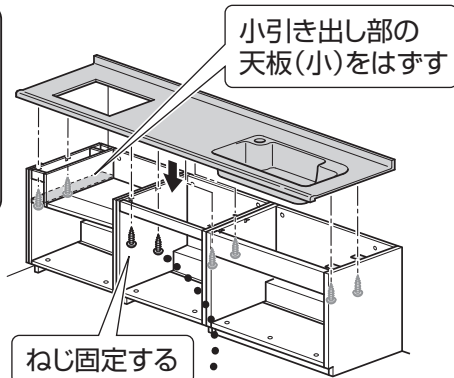
【側面図】

キッチンカウンター

キャビネット本体

35

緩衝パッキン



※シンクキャビネット部は隣接するキャビネットがある側はねじ固定不要です。(図は端2カ所のみ固定)



トラスタッピンねじ (φ4×14)

[シンクキャビネットに付属(予備を含む)]

重要

指定以外のねじは使用しない

固定が弱くなる、またはカウンターが割れるおそれがあります。

【カウンターとキャビネットのおさまり】

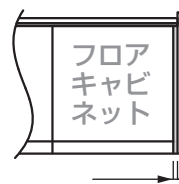
● エンドパネルがない場合



面一

または
カウンターが出っ張るように設置

● エンドパネルが付く場合



エンドパネル

3mm以下

重要

カウンターの出っ張りは3mm以下にする
固定の強度に影響するおそれがあります。

■ 各ユニット取り付けの前に

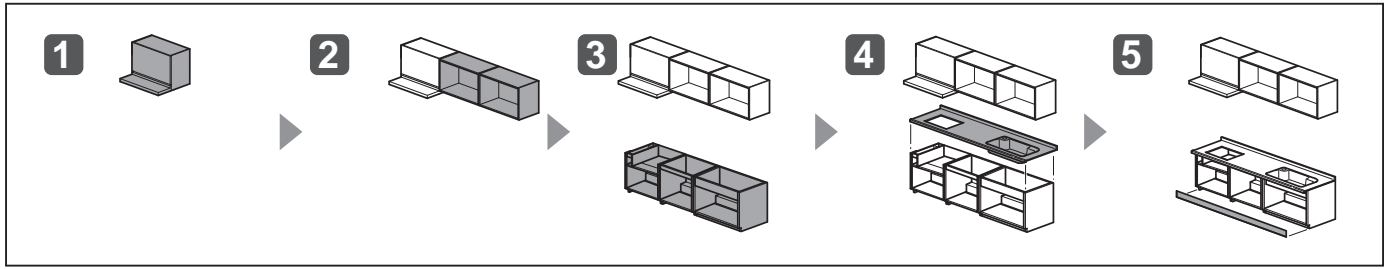


- 配管まわしキャビネットがプランに含まれる場合は、キッチン本体および周辺より先に取り付けてください。
- 横引き配管と干渉する側板を切り欠いてください。
- 組立・設置説明書は配管まわしキャビネットに付属しています。

お願い

施工図および施工図添付資料をご確認のうえ、指示通り配管されていることをご確認ください。

I型



[単位: mm]

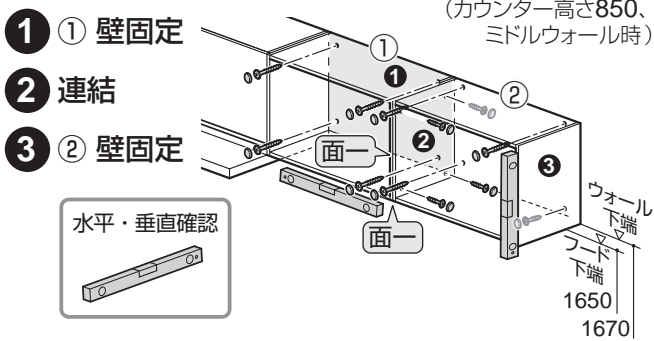
1 フードの取り付け

フード下端墨に合わせて取り付ける

参照 フード付属の組立・設置説明書

2 ウォールキャビネットの取り付け

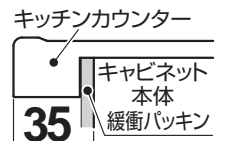
参照 P9・10 ウォールキャビネットの取り付け



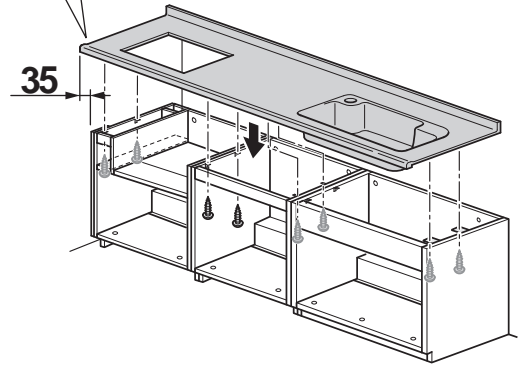
4 カウンターの取り付け

参照 P11 カウンターの取り付け

【共通側面図】

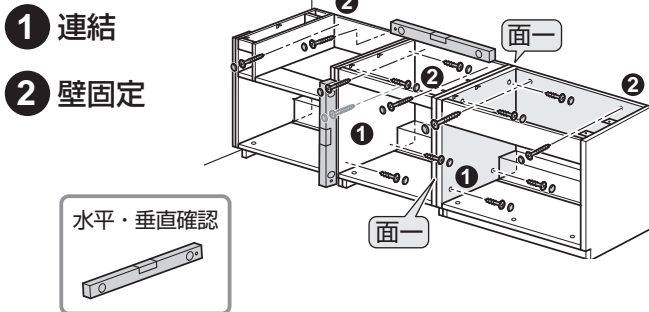


キャビネット前面から
カウンター前面までを
35mmにそろえて固定



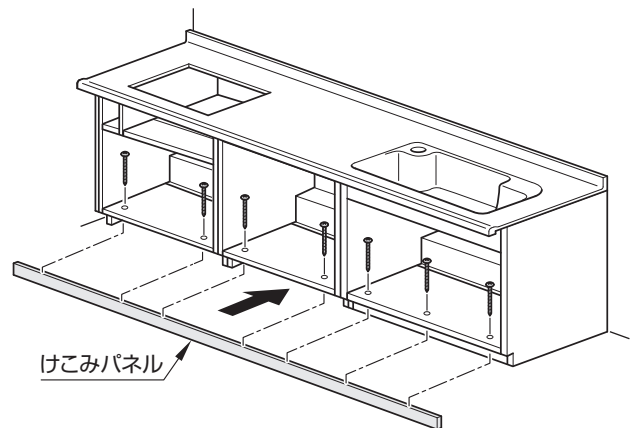
3 フロアキャビネットの取り付け

参照 P10・11 フロアキャビネットの取り付け

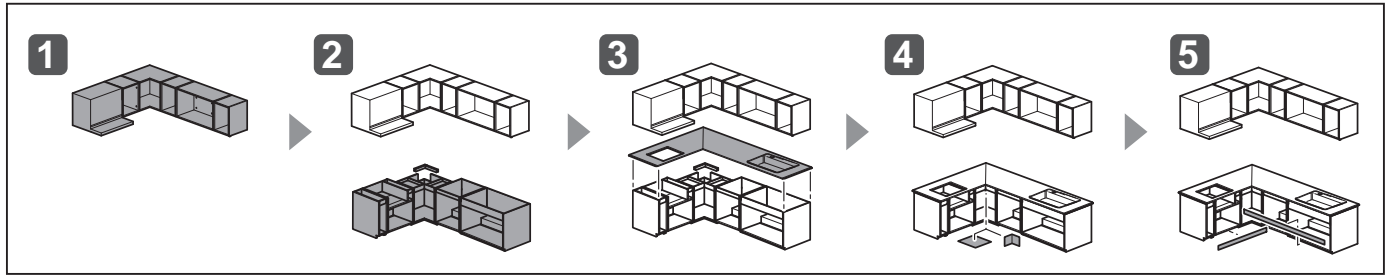


5 けこみパネルの取り付け

参照 P23 けこみパネル



L型

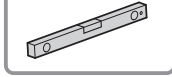


1 ウォールキャビネット・フードの取り付け

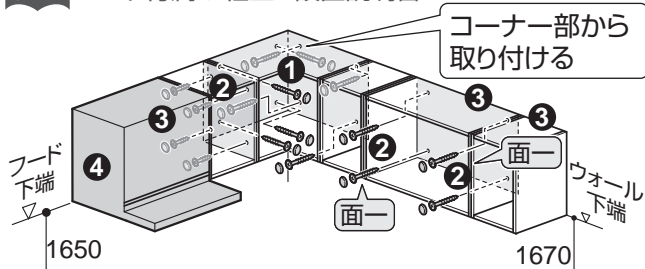
参照 P9・10 ウォールキャビネットの取り付け

- 1 コーナー部壁固定 (カウンター高さ850、ミドルウォール時)
- 2 連結
- 3 壁固定
- 4 フードの取り付け

水平・垂直確認



参照 フード付属の組立・設置説明書

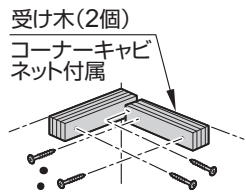
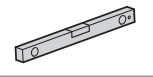


2 フロアキャビネットの取り付け

参照 P10・11 フロアキャビネットの取り付け

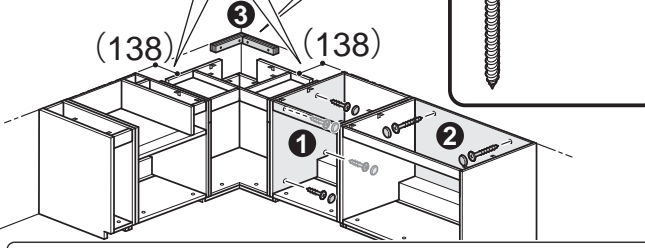
- 1 連結
- 2 壁固定
- 3 壁面コーナー部への受け木固定

水平・垂直確認

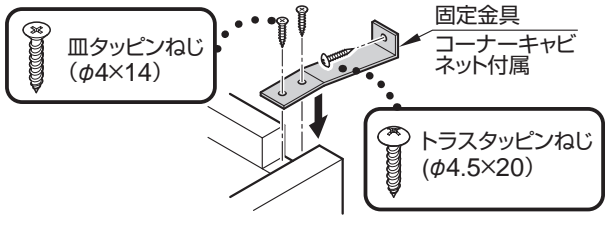


壁固定ねじ (φ5.2×55)

壁から138mm 離して設置



●コーナー用キャビネット横がオープンレンジなどで連結できない場合



3 カウンターの取り付け

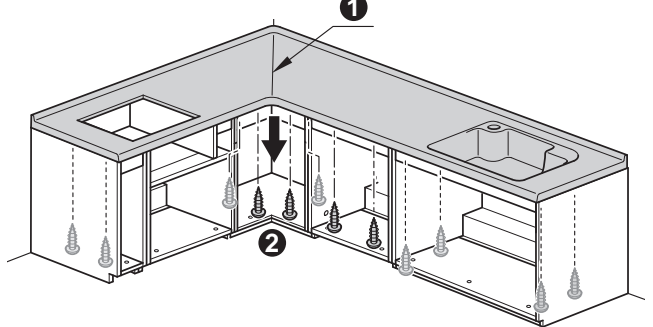
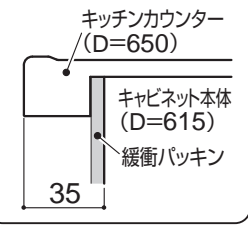
- 1 カウンター連結(接着・研磨)

参照 カウンター付属の組立・設置説明書

- 2 ねじ固定

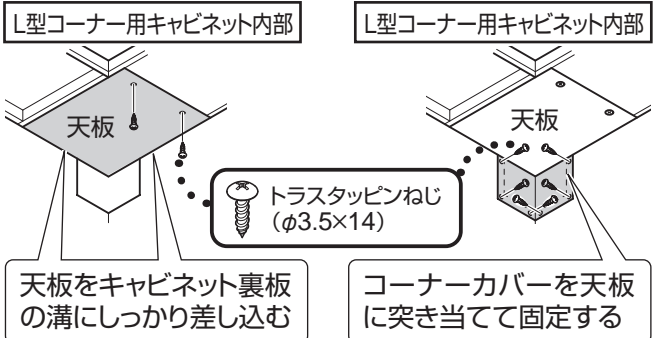
参照 P11 カウンターの取り付け

【側面図】



4 L型コーナー用キャビネットの付属品取り付け

- 1 コーナー用キャビネットに天板(付属品)を取り付ける
- 2 コーナーカバー(付属品)を取り付ける

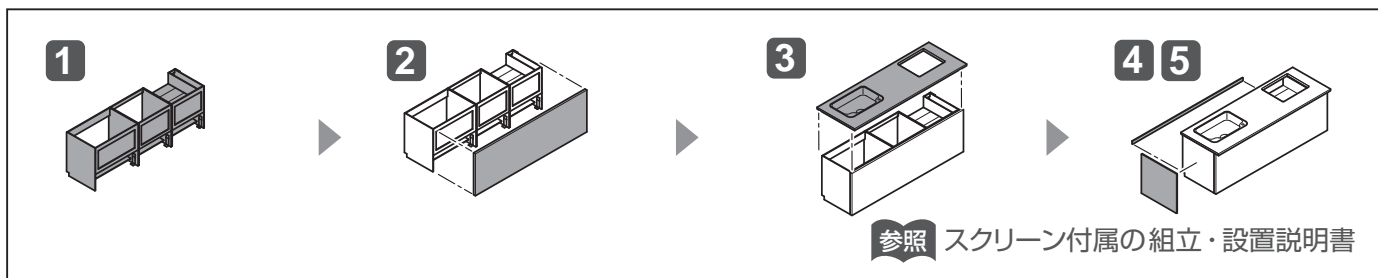


5 けこみパネルの取り付け

参照 P23 けこみパネル

2 ユニットの取り付け【L型】

スリム対面・フラット型 / D750

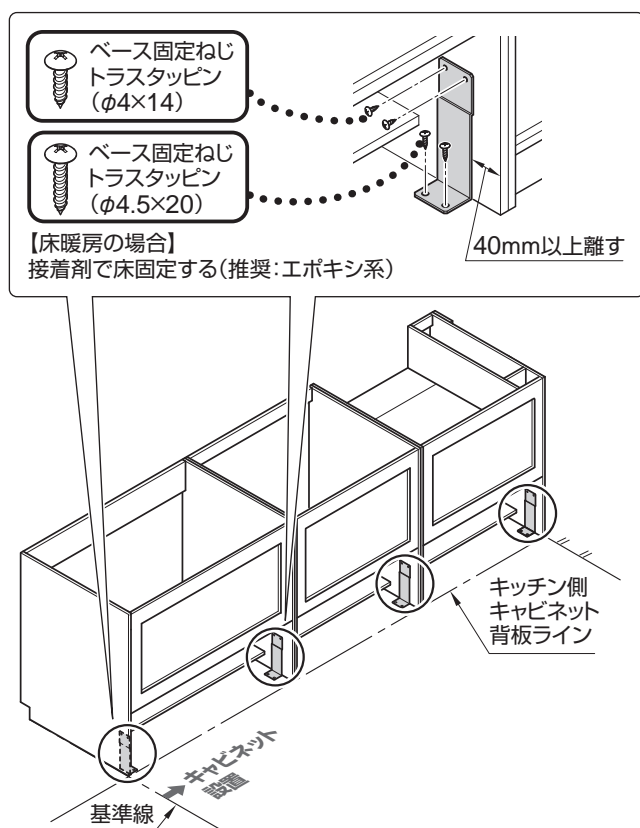


[単位: mm]

1 キッチン側キャビネットの固定

参照 P10・11 フロアキャビネットの取り付け

床固定



注意



床暖房設備がある場合は、床にねじ固定しない
設備が破損するおそれがあります。

注意



確実にキャビネットを床固定する
転倒してけがをしたり、財産損害のおそれがあります。
必ず実行

重要

片壁付の場合は、オープン側の基準線に合わせて
オープン側キャビネットから設置する
後のカウンターのチリ合わせに影響がでます。

MEMO

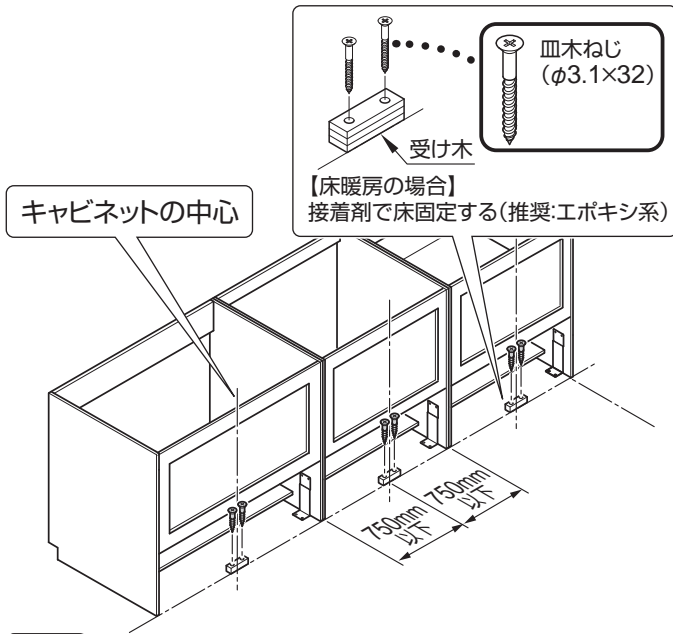
2

ユニットの取り付け

【スリム対面・フラット型 / D750】

2 化粧パネルの取り付け

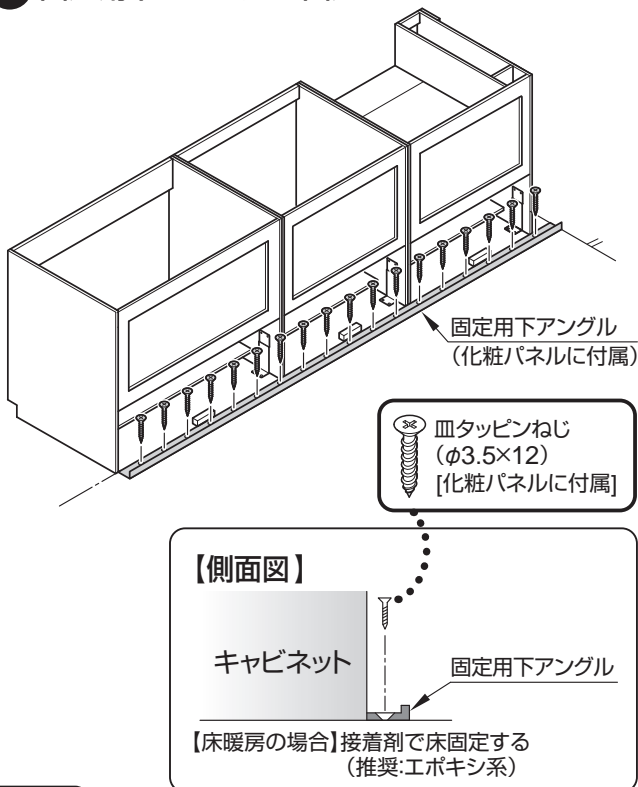
1 受け木の取り付け



重要

側板や受け木との間隔が750mm以上離れないように取り付ける化粧パネルのがたつきの原因になります。

2 固定用下アングルの固定



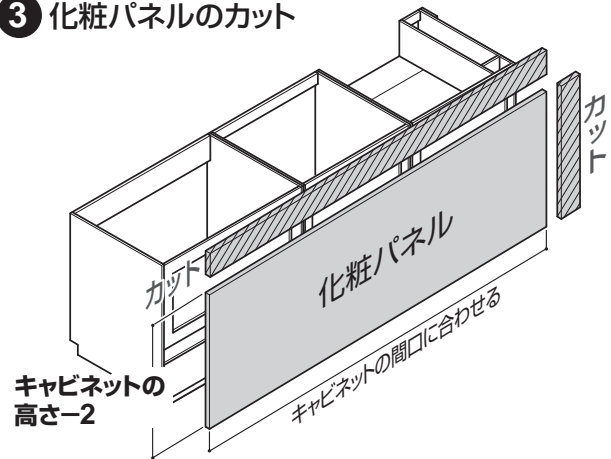
注意



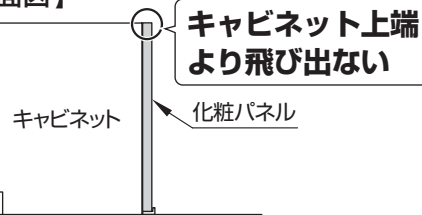
床暖房設備がある場合は、床にねじ固定しない設備が破損するおそれがあります。

禁止

3 化粧パネルのカット



【側面図】

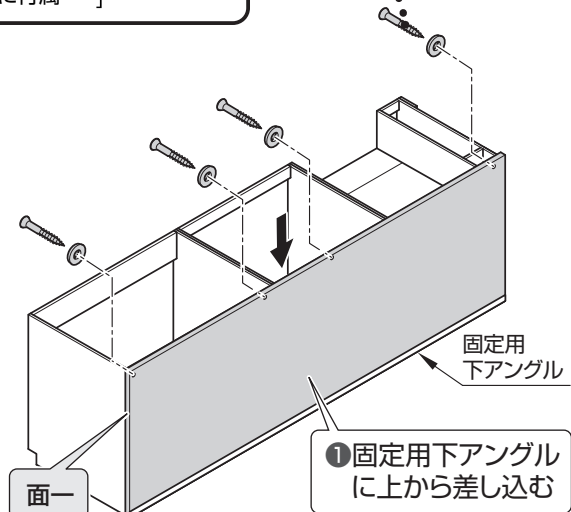
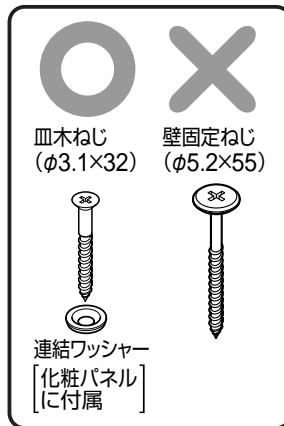


4 化粧パネルの固定

重要

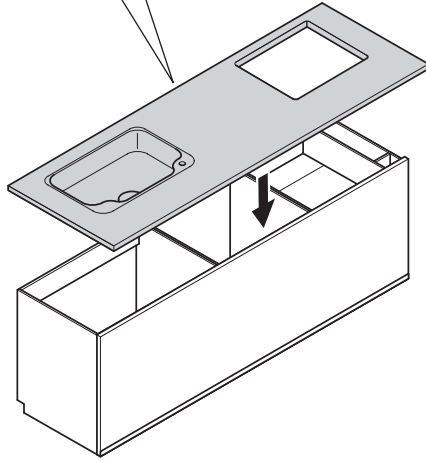
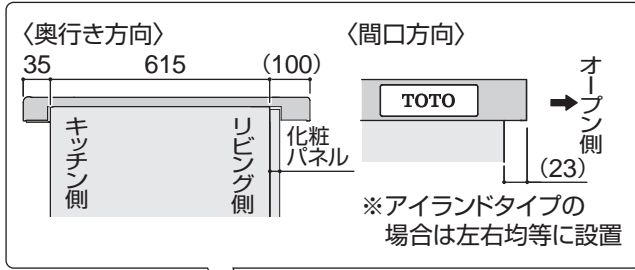
ねじの長さに注意する
ねじがとび出すおそれがあります。

②ねじ固定する



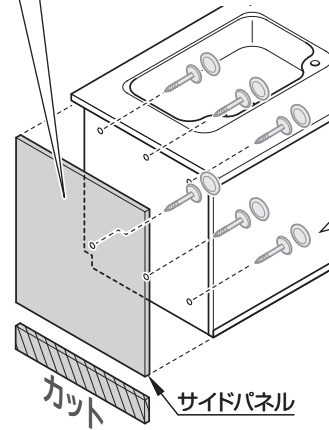
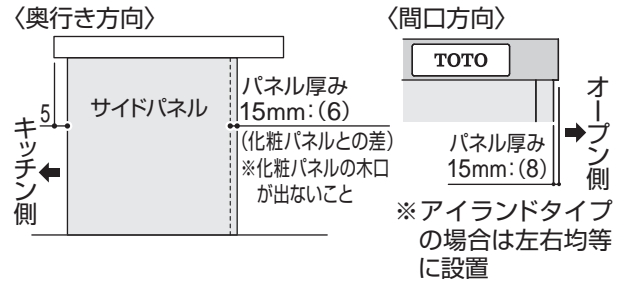
3 カウンターの取り付け

参照 P11 カウンターの取り付け

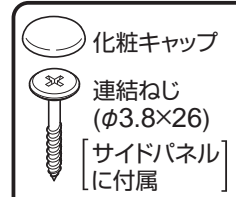


4 サイドパネルの取り付け

①床からカウンター下面の寸法でカットする
※縁貼材の貼っていない側をカットして床側とする



②ねじ固定する



5 けこみパネルの取り付け

参照 P23 けこみパネル

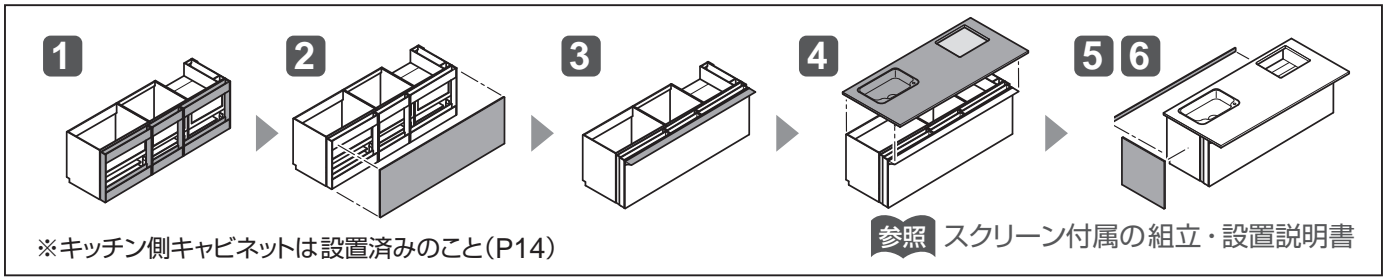
MEMO

2

ユニットの取り付け

【スリム対面フラット型／D750】

フラット対面型 / D970 フルオープンタイプ



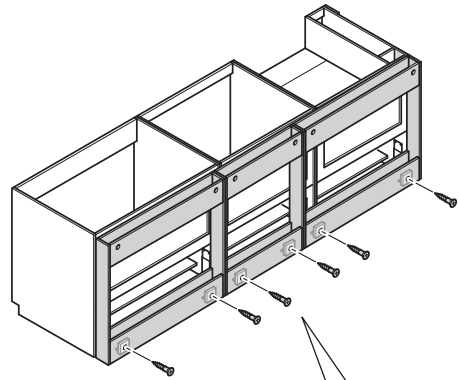
[単位: mm]

1 リビング側キャビネットの床固定

フラット対面用キャビネット(カウンター支持部材)の固定

- ① 連結
- ② カウンター支持部材の取り付け

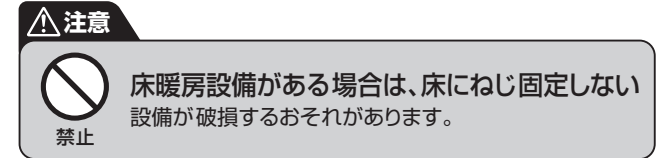
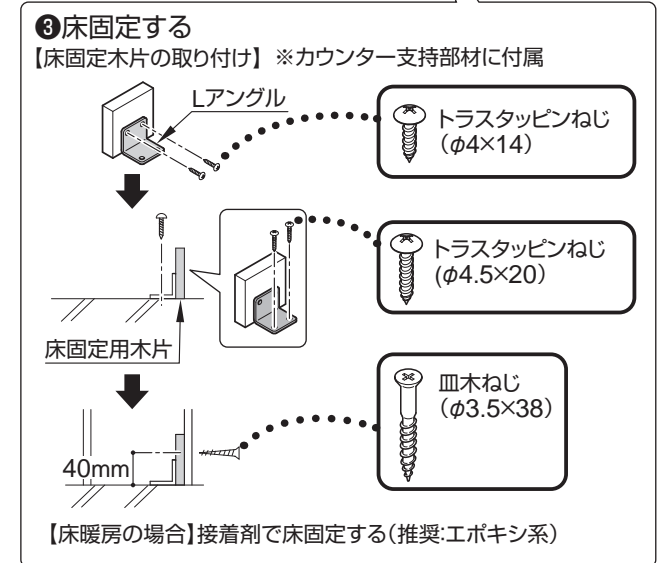
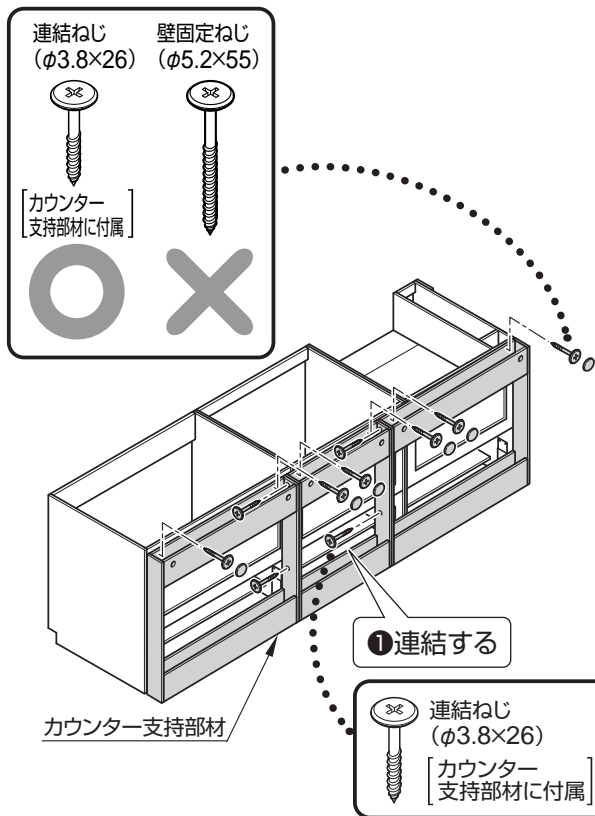
3 床固定



重要

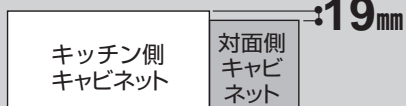
ねじの長さ
ねじがとび出すおそれがあります。

②ねじ固定する



重要

キッチン本体側との段差

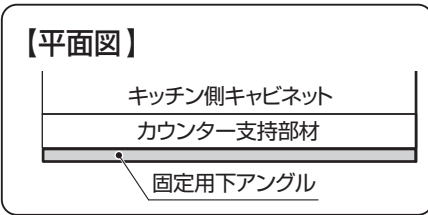
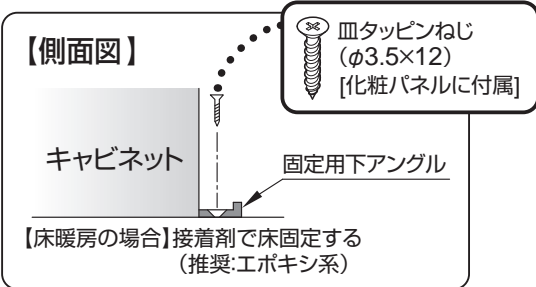
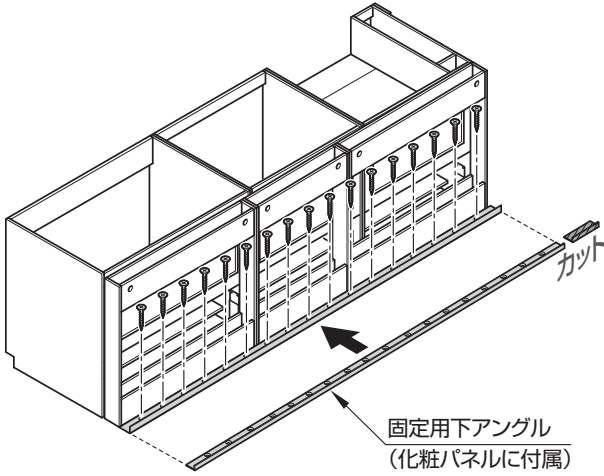


床不陸を確認後調整し、上記取り合いを厳守する

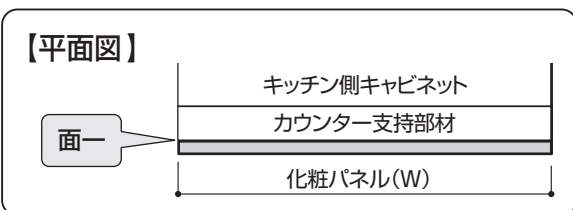
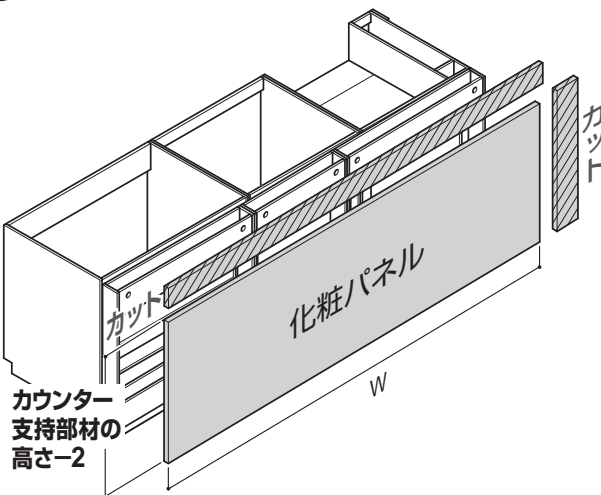
2 ユニットの取り付け 【フラット対面型 / D970 フルオープンタイプ】

2 化粧パネルの取り付け

1 固定用下アングルの固定

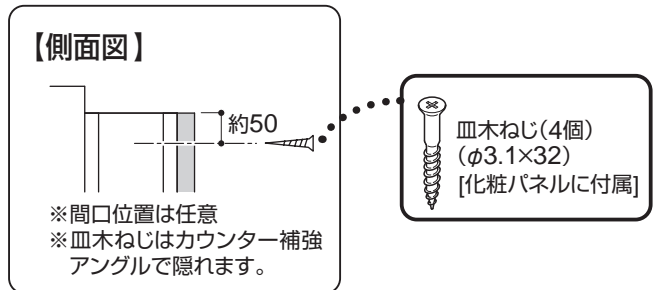
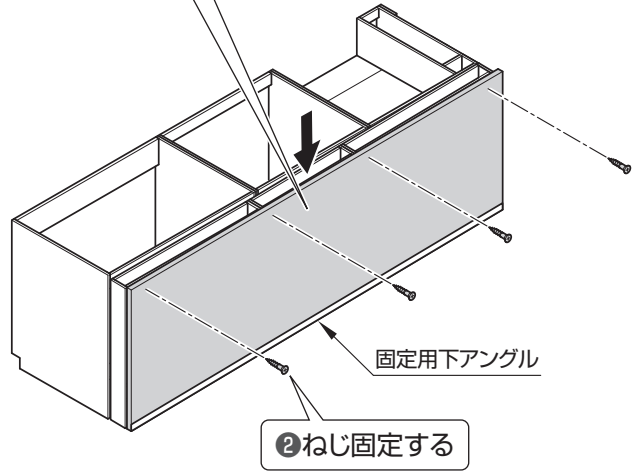


2 化粧パネルのカット

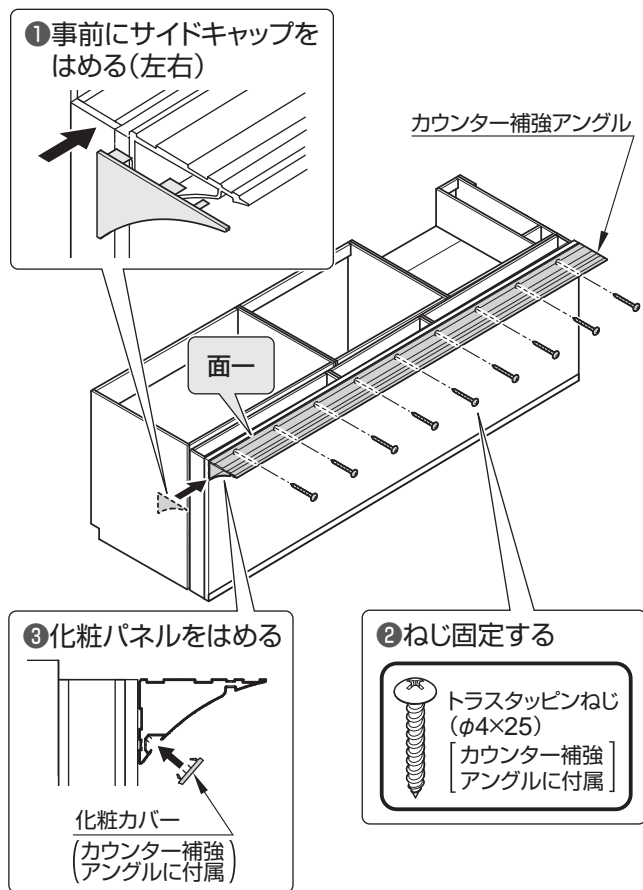


3 化粧パネルのねじ固定

1 固定用下アングルに上から差し込む

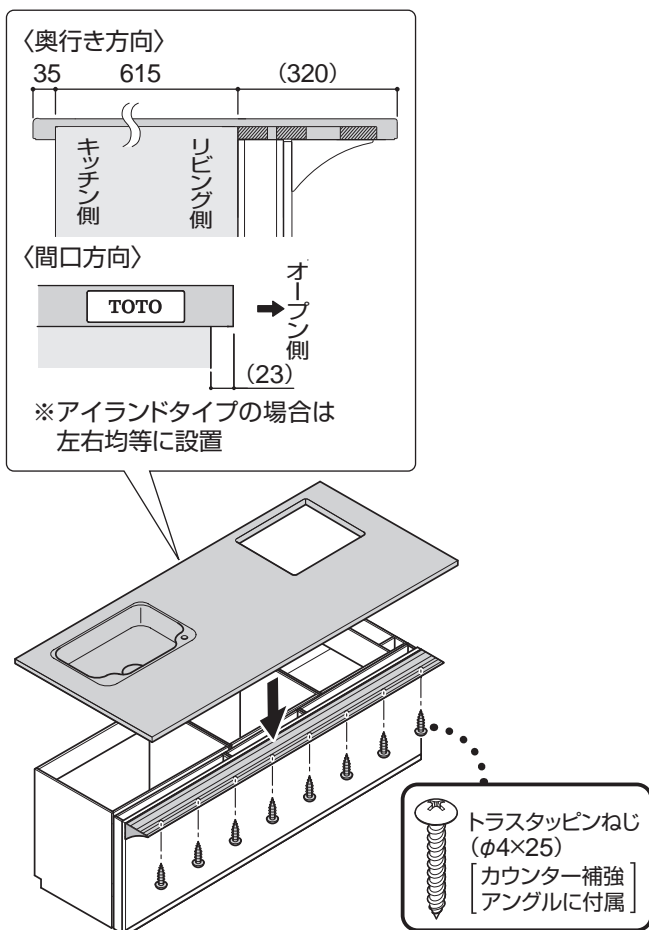


3 カウンター補強アングルの取り付け

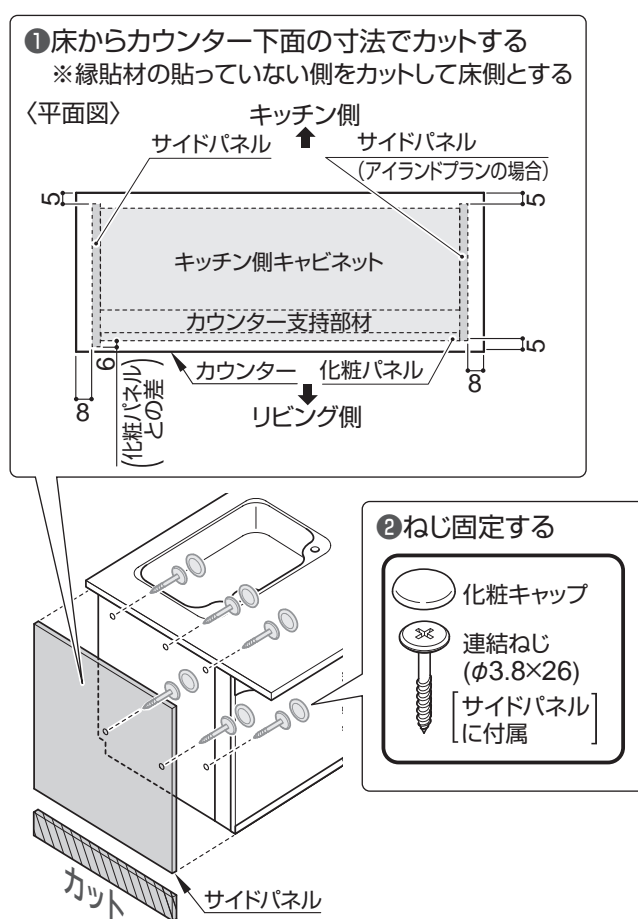


4 カウンターの取り付け

参照 P11 カウンターの取り付け



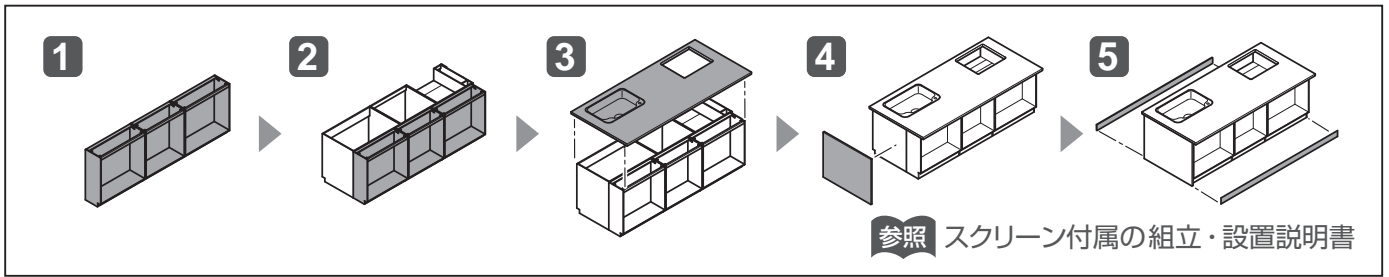
5 サイドパネルの取り付け



6 けこみパネルの取り付け

参照 P23 けこみパネル

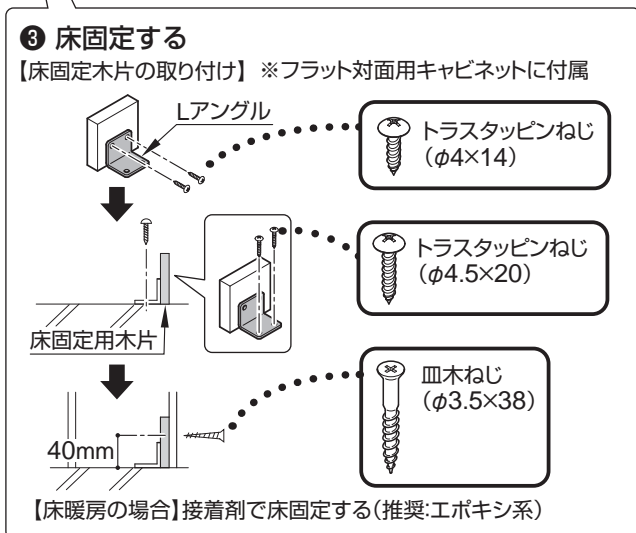
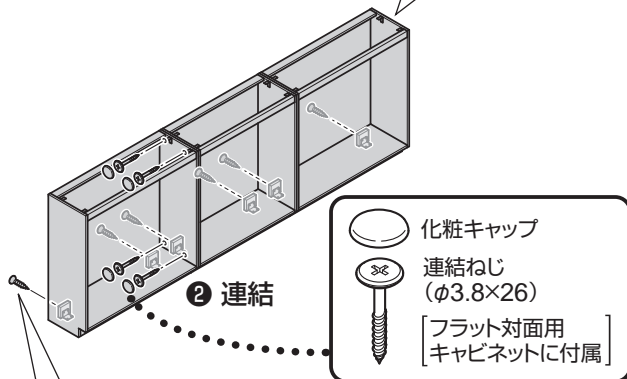
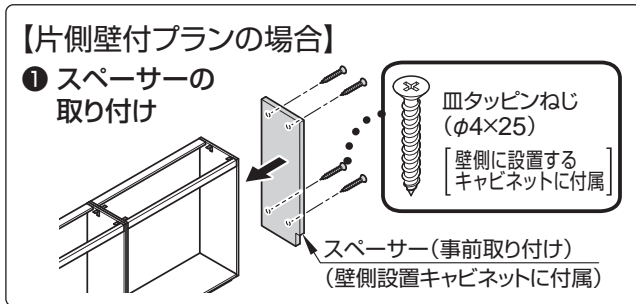
フラット対面型 / D970 開き扉タイプ



[単位: mm]

1 リビング側キャビネットの取り付け

- ① スペースの取り付け
- ② フラット対面用キャビネットの連結
- ③ 床固定



注意



床暖房設備がある場合は、床にねじ固定しない
設備が破損するおそれがあります。

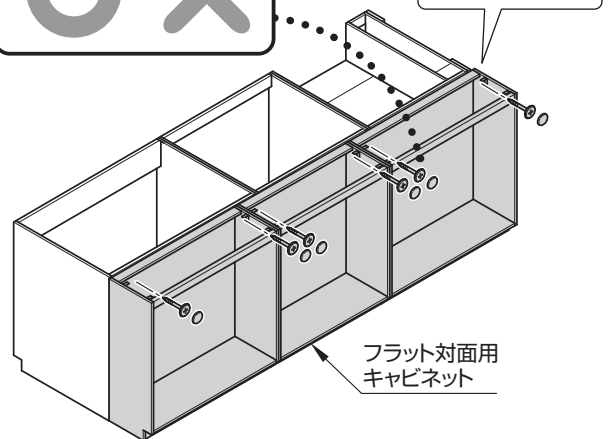
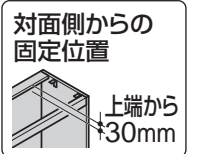
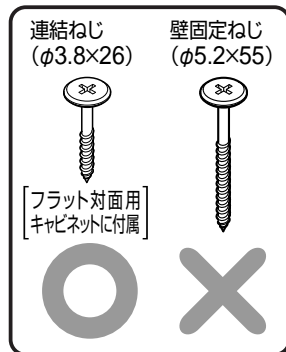
2 キッチン側の取り付け

参照 P10・11 フロアキャビネットの取り付け

重要

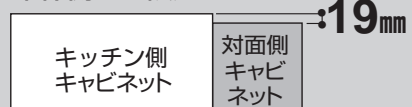
ねじの長さに注意する
ねじがとび出すおそれがあります。

ねじ固定する



重要

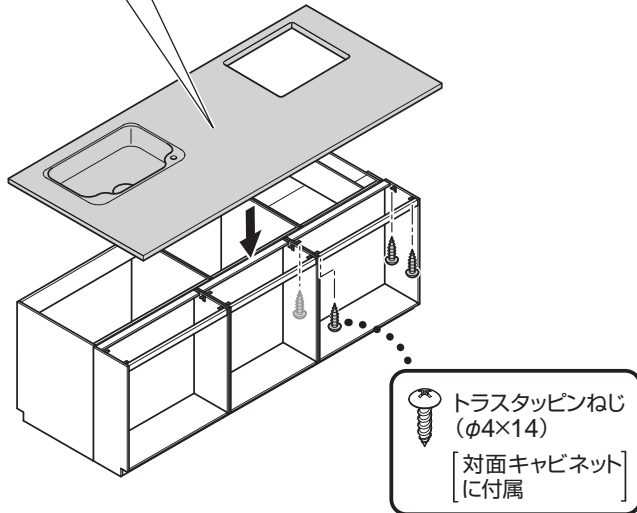
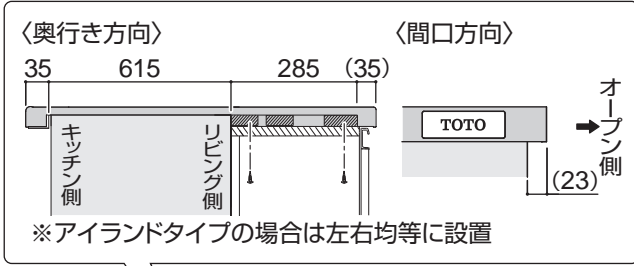
キッチン本体側との段差



床不陸を確認後調整し、上記取り合いを厳守する

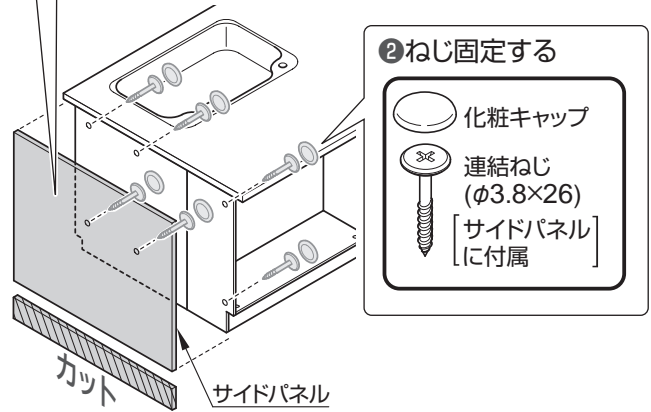
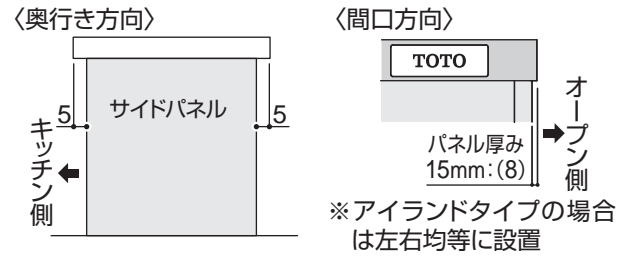
3 カウンターの取り付け

参照 P11 カウンターの取り付け



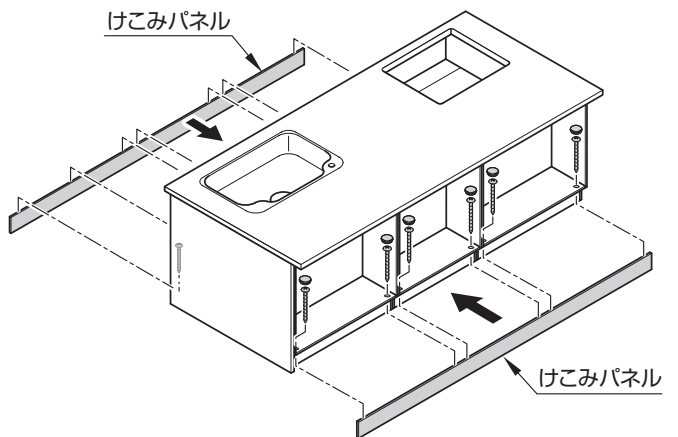
4 サイドパネルの取り付け

①床からカウンター下面の寸法でカットする
※縁貼材の貼っていない側をカットして床側とする



5 けこみパネルの取り付け

参照 P23 けこみパネル



周辺ユニット

[単位: mm]

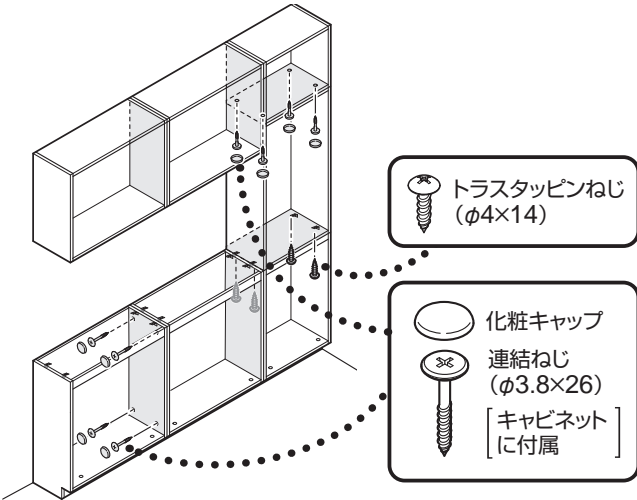
1 キャビネットの取り付け

〈事前準備〉

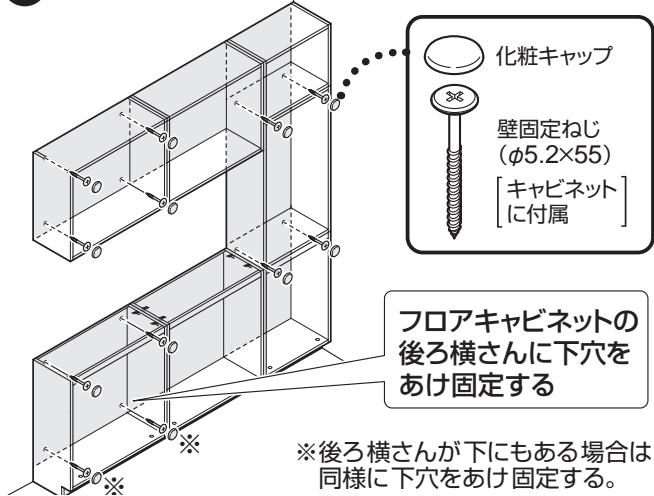
後横さんへキャビネット背面より固定用貫通穴をあける

1 連結

※上下連結は必ず下のキャビネットから連結する

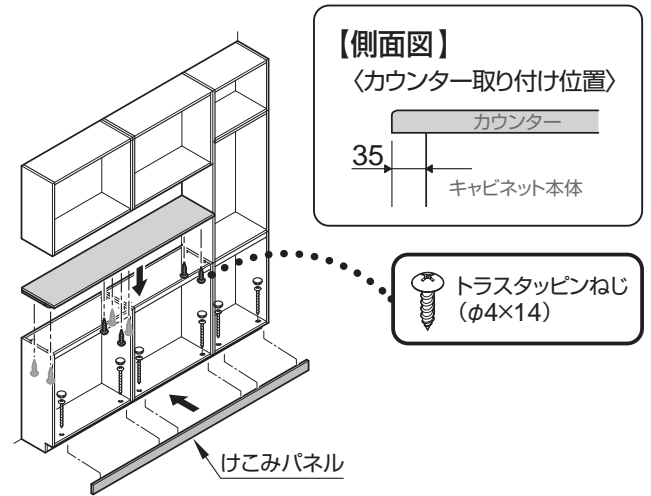


2 壁固定



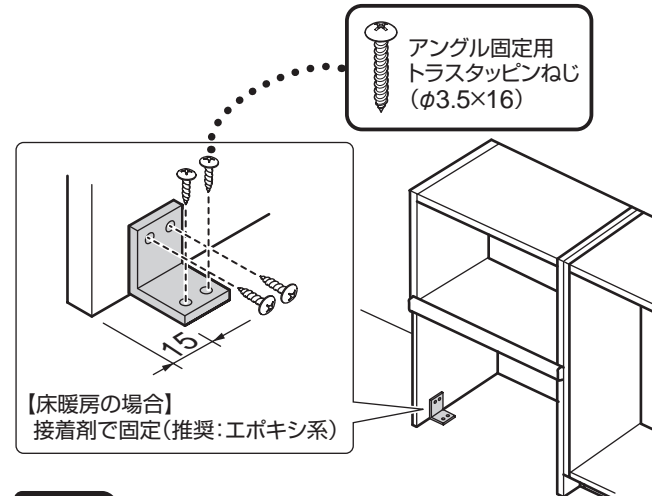
2 カウンター・けこみパネルの固定

参照 P23 けこみパネル



●オープンキャビネットの場合

隣接するキャビネットがない場合や側板がオープンの場合は、付属のLアンクルで床面に固定する



⚠注意



床暖房設備がある場合は、床にねじ固定しない設備が破損するおそれがあります。

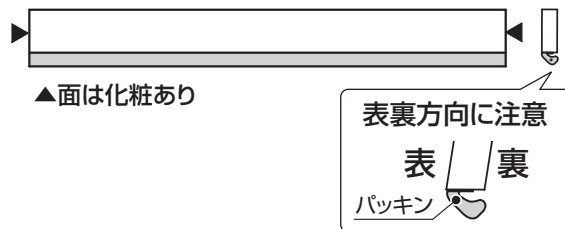
禁止

2 ユニットの取り付け 【周辺ユニット】

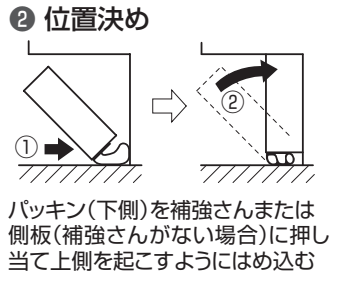
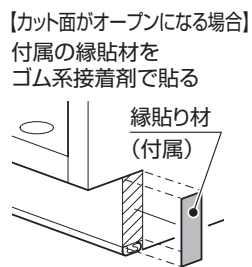
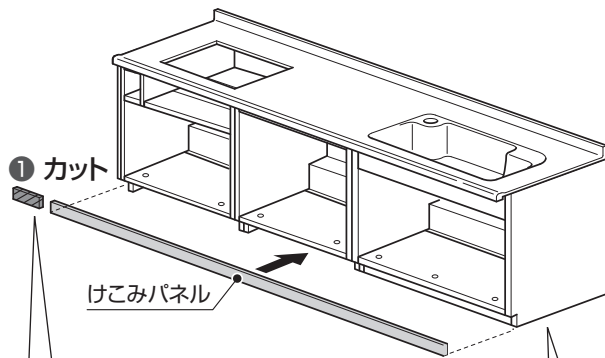
3. 部材の取り付け

1 けこみパネル

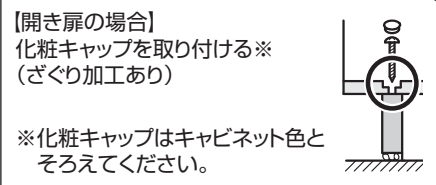
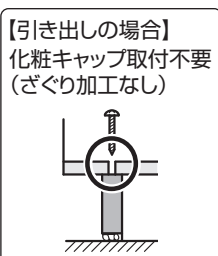
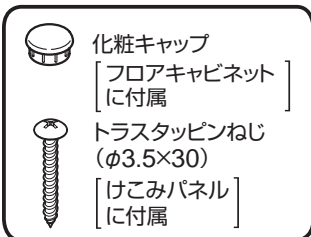
※設置床部の不陸に対応(最大10mm)できる仕様です。



1 カット・位置決め

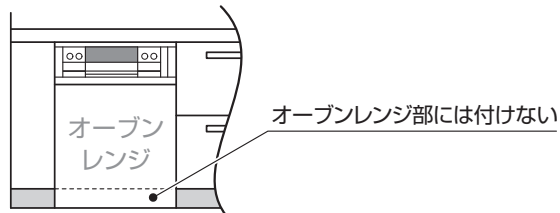


2 ねじ固定

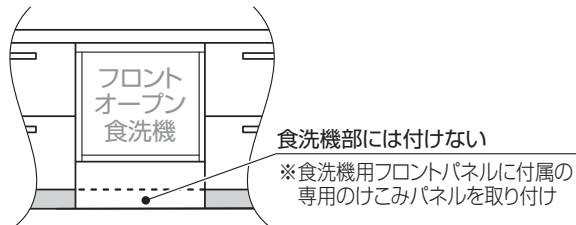


【おさまり例】

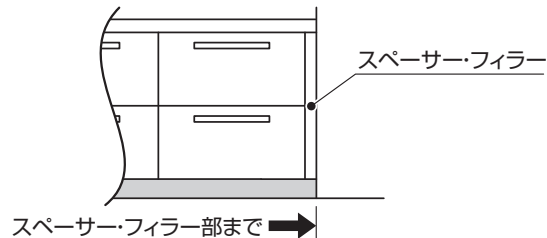
●オープンレンジがある場合



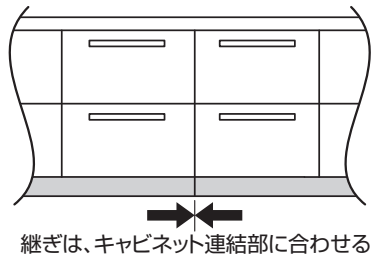
●フロントオープン食洗機がある場合



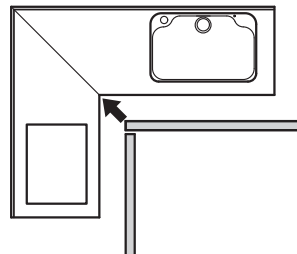
●スペーサー・フィラーがある場合



●2枚使用する場合



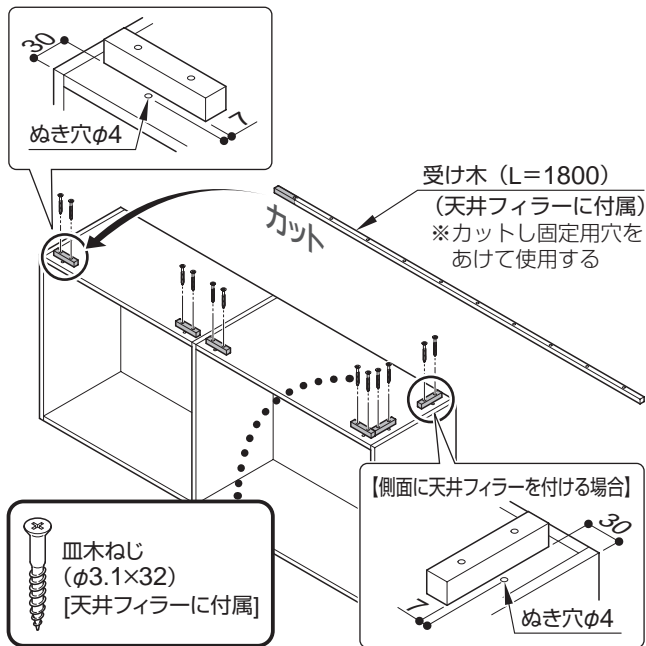
●L型の場合



2 天井フィラー

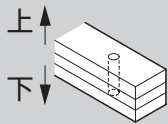
1 受け木の取り付け・ぬき穴あけ

※キャビネット設置前に取り付けてください。

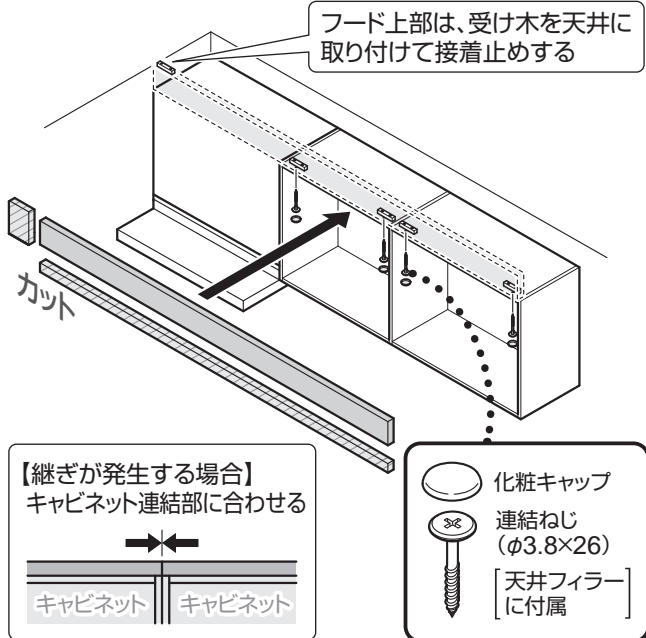


重要

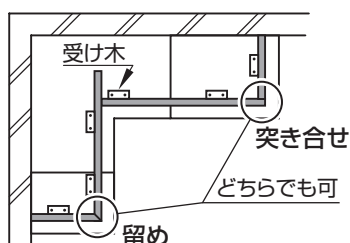
受け木は穴のない部分を使用する場合、上下方向に注意する積層面にねじを打たないでください



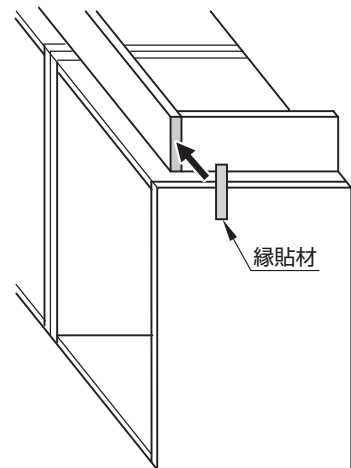
2 天井フィラーのカット・取り付け



【おさまり例】



- 突き合わせ接合でカット面がオープンになる場合
付属の縁貼材をゴム系接着剤で貼る



- フードのみ(ウォールキャビネットなし)の場合

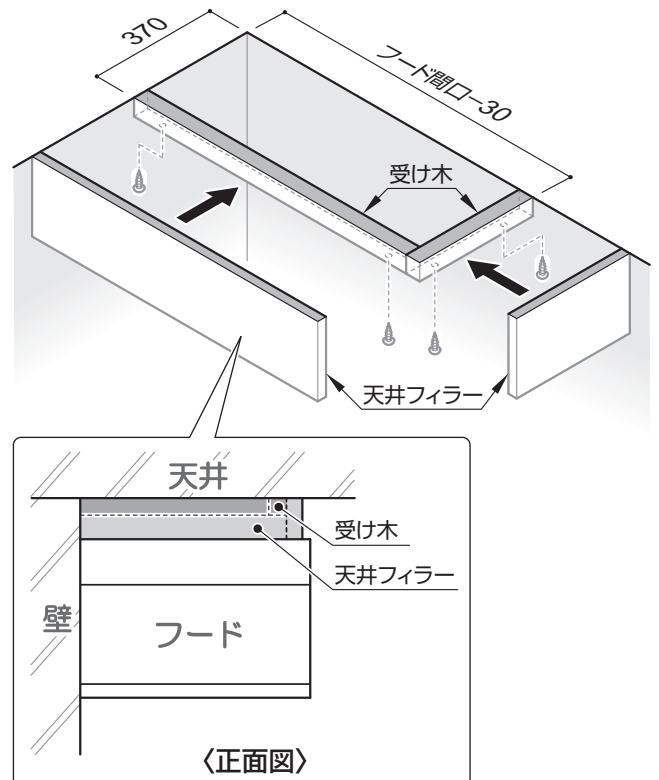
1 受け木(天井フィラー付属)の取り付け(天井面)

- ※野縁などに確実にねじ固定する
- ※必ずフードの取り付け前に取り付ける

2 天井フィラーの取り付け

- ※キッチンパネル用の両面テープと接着剤(現場調達)または同等のもの

※図はフード左側が壁の場合



注意



必ず実行

天井面への受け木取り付けおよび受け木への天井フィラー取り付けは確実に取り付ける
取り付けを誤ると天井フィラーが落下してけがをするおそれがあります。

3

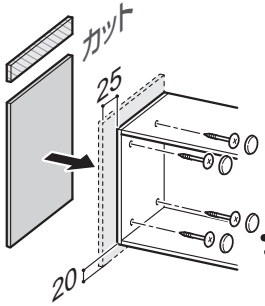
部材の取り付け

3 エンドパネル

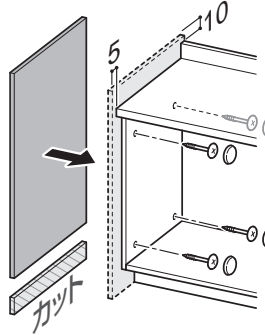
〈ウォール用エンドパネル〉

重要

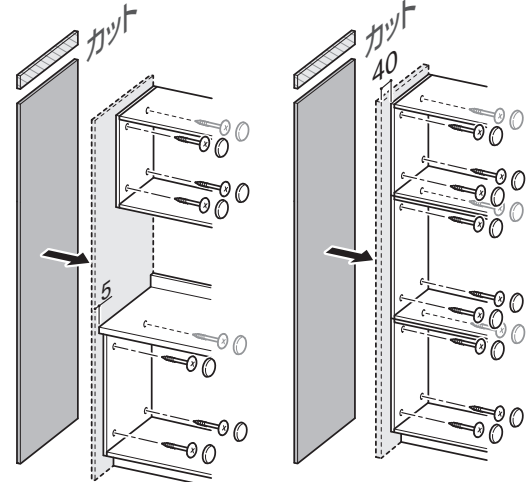
- カットは高さ方向のみ
- 奥行き方向はカットしない



〈フロア用エンドパネル〉



〈トール用エンドパネル〉



4 ガス配管保護カバー

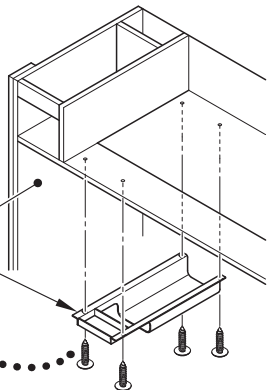
コンロ用キャビネット上部の下穴に合わせて固定する

参照 ガス配管保護カバー付属のチラシ

※2段引き出しタイプでガスコンロが設置される場合に取付けてください。

コンロ用キャビネット
ガス配管保護カバー

トラスタッピンねじ
(φ4×14)



注意



必ずガス配管保護カバーを取り付ける
取り付けないと、ガス栓やガス管と収納物が干渉し、
ガス漏れの原因になります。

5 排水金具・水栓金具・機器類・その他

参照

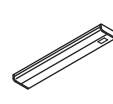
それぞれに付属の組立・設置説明書



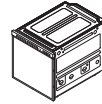
排水金具



水栓



照明



食器洗い
乾燥機



調理機器

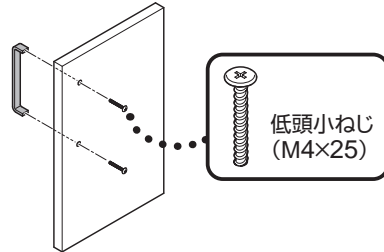
注意



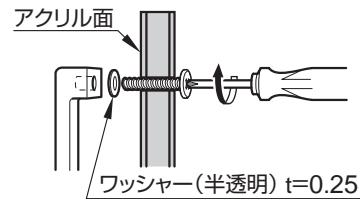
付属の組立・設置説明書および本体の注意
表示を必ず確認し、正しい取り付けを行う
取り付け方法を誤ると、事故や故障の原因となるおそれ
があります。

6 取っ手

扉、引き出し前板に付属の取っ手を取り付ける



● アクリル扉の場合

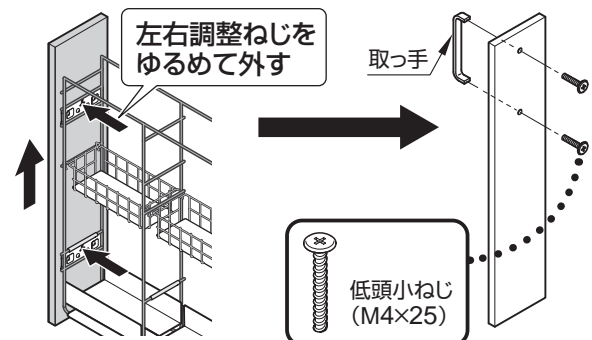


重要

- ワッシャーを必ず取り付ける(アクリル扉のみ)
- ハンドドライバーで締める
- 締めすぎに注意
締めすぎると破損の原因になります。
- ねじロック剤や接着剤は使用しない
破損する原因になります。(アクリル扉のみ)

● 調味料・一升びんラックの場合

ラックが干渉して取っ手が取り付けられない場合は、
前板を外した状態で取り付ける



参照

P28 調味料・一升びんラック

4. 着脱と調整

注意

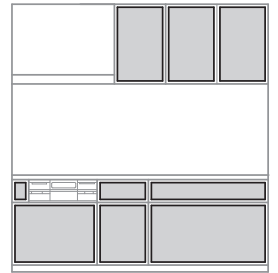


必ず実行

扉と引き出しの調整は電動工具を使わないで、ハンドドライバーを使用して必ず手回しで行う。破損の原因となり、使用中に落下してけがをするおそれがあります。

重要

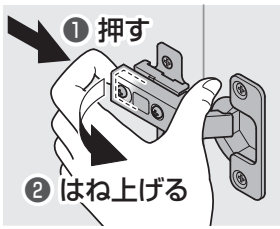
扉や引き出しの取り付け後は、扉と扉の左・右・上・下のすき間が均等、扉表面が面一となるように調整する



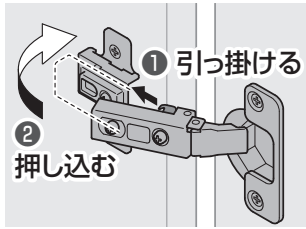
1 扉

開き扉

【取り外し】

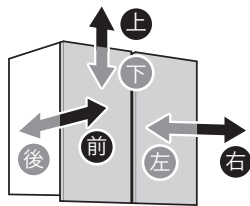


【取り付け】



【調整方法】

〈前後調整〉(±2)
調整ねじを回して調整



〈上下調整〉(±2)
調整ねじをゆるめて両手で支えながら調整し、調整後ねじを締める

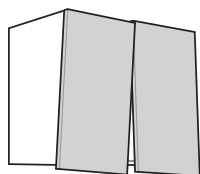
〈左右調整〉(±2)

調整ねじを回して調整
※回し過ぎに注意(ねじが脱落(破損)し、調整できなくなるため。)

● 上記調整で対応できない場合

ウォールキャビネットの固定時に、キャビネット自体をゆがめて取り付けしている可能性があります。キャビネットの取り付け状態を確認し、修正してください。

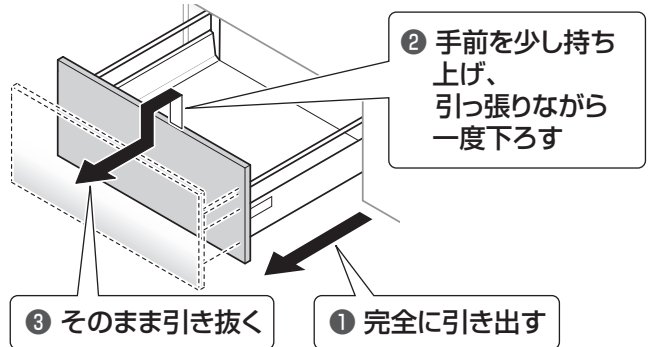
参照 P9・10 ウォールキャビネットの取り付け



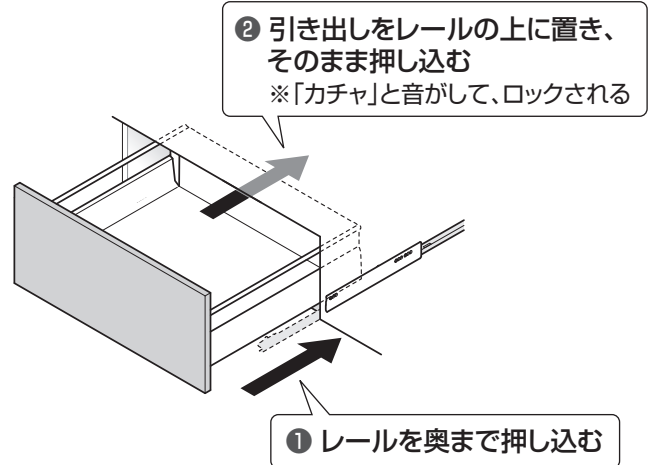
2 引き出し

1. 引き出し

【取り外し】



【取り付け】



注意



必ず実行

引き出し取り付け後は必ず引き出しを2~3回最後まで押し込み、引き出しを引き出した状態で扉を下に押ししても引き出しの背板が持ち上がらないことを確認する

正確に取り付けられていないと、使用中に引き出しが外れてけがをするおそれがあります。

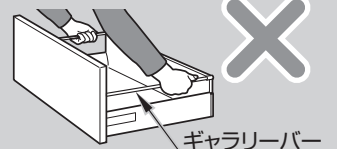
注意



禁止

ギャラリバー部分を持たない

ギャラリバーが外れて引き出しが落下し、けがをするおそれがあります。



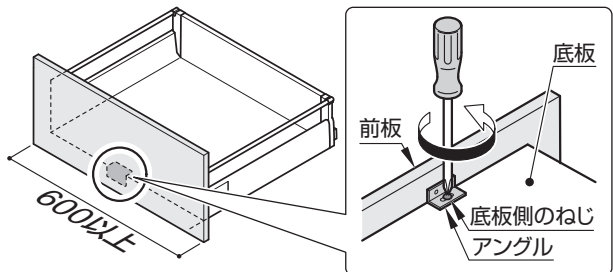
ギャラリバー

引き出し(つづき)

1.引き出し(つづき)

【調整方法】

- W600以上の場合
引き出し底板裏面にあるアングルのねじをゆるめる



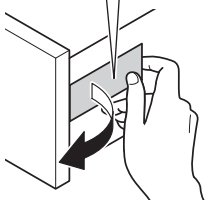
重要

調整後は必ず、ねじを締めつける

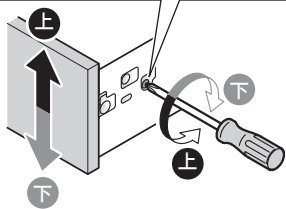
引き出しの扉と底板の間にすき間が発生、また底板のたわみの原因になります。

〈上下調整〉(±2.0)

- 1 引き出し側面のキャップを取り外す

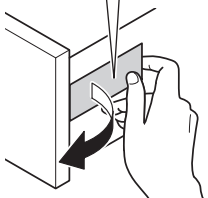


- 2 上下調節ねじを回して調整する

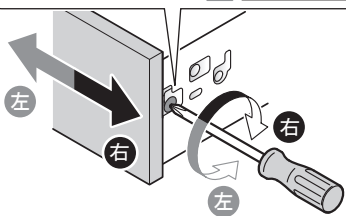


〈左右調整〉(±1.0)

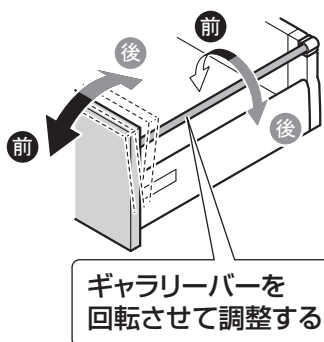
- 1 引き出し側面のキャップを取り外す



- 2 左右調節ねじを回して調整する

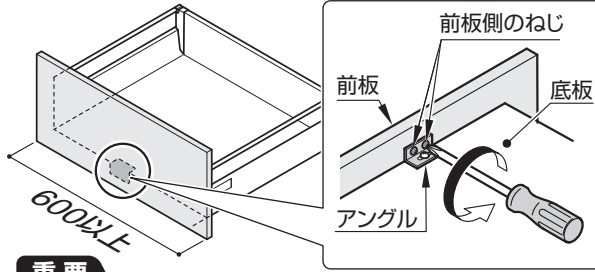


〈傾き調整〉



【前板の取り外し】

- W600以上の場合
引き出し底板裏面にあるアングルのねじを外す



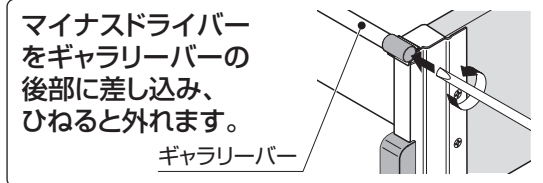
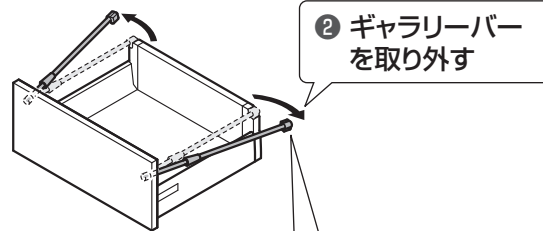
重要

取り付け後は必ず、ねじを取り付ける

引き出しの扉と底板の間にすき間が発生、また底板のたわみの原因になります。

- ギャラリーバーがある場合

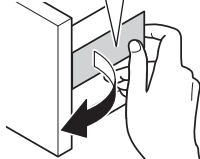
※ギャラリーバーを取り外さないと前板は外せません。



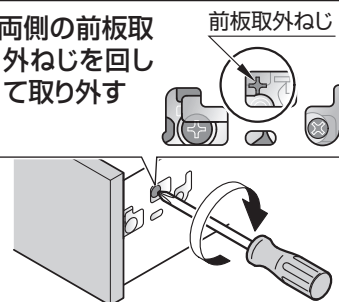
【ギャラリーバーの取り付け】

取り外しと逆の手順で取り付ける

- 1 引き出し側面のキャップを取り外す

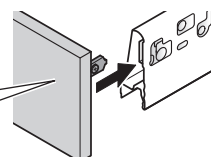


- 2 両側の前板取外ねじを回して取り外す



【前板の取り付け】

前板を前面から、カチッと音がするまではめ込む

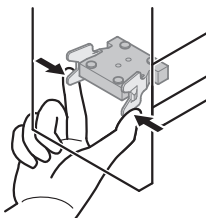


引き出し(つづき)

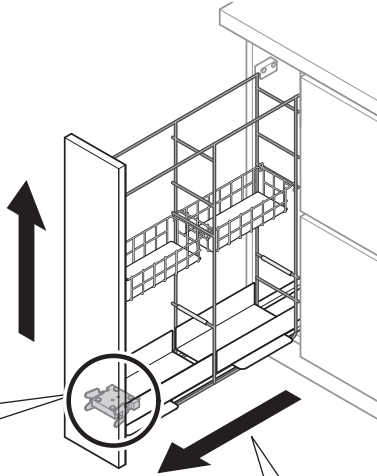
2. 調味料・一升びんラック

【取り外し】

- ② レバーを内側に押し込みながら、引き出しを上方向へ持ち上げる



内側のトレーを外し、外側からレバーを操作することもできます。



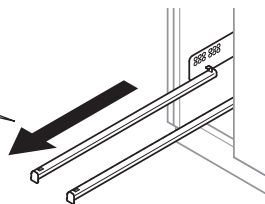
- ① 引き出しを完全に引き出す

重要

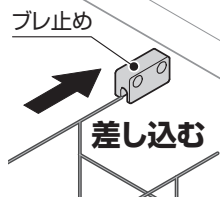
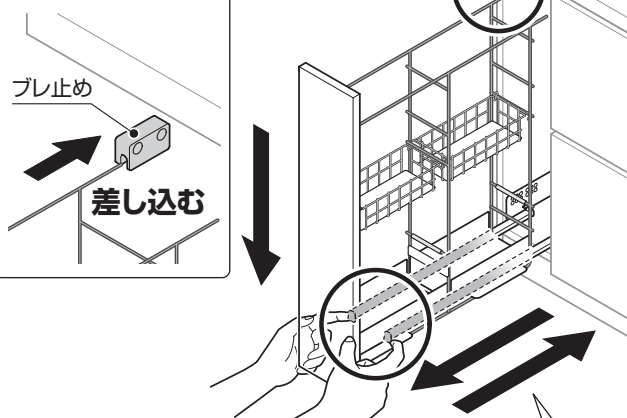
無理に外さない
作動不良や破損のおそれがあります。

【取り付け】

- ① レールを完全に引き出す



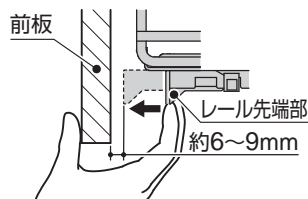
- ② ブレ止めに通しながら、レールに置く



- ③ 左右のレールの先端部を前板側へ最後まで確実に引き寄せる

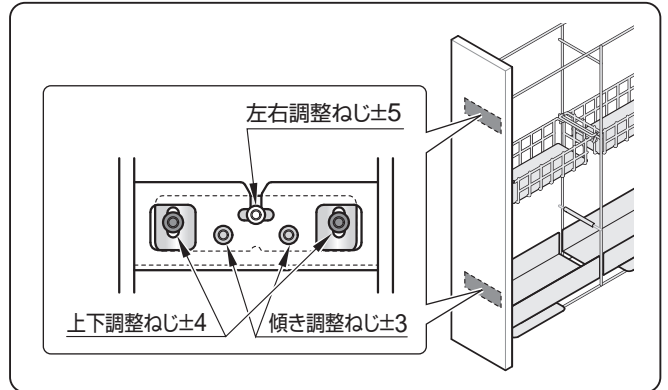
重要

必ず実施する
引き出しの落下・破損の原因になります。



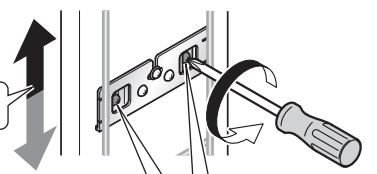
- ④ そのまま押し込む
「カチカチ」と音がしてロックされます。取り付け後は2~3回開閉して、確実に取り付けられていることを確認してください。スムーズに動くか、ぐらつきはないか確認してください。

【調整方法】



〈上下調整〉(±4.0)

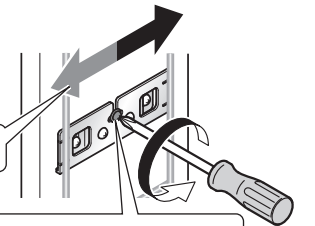
- ② 前板をずらす



- ① 上下調整ねじをゆるめる
③ 上下調整ねじを締める

〈左右調整〉(±5.0)

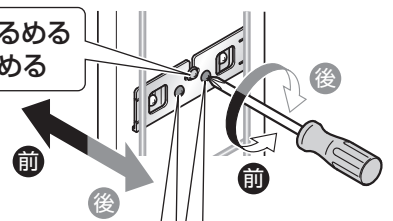
- ② 前板をずらす



- ① 左右調整ねじをゆるめる
③ 左右調整ねじを締める

〈傾き調整〉(±3.0)

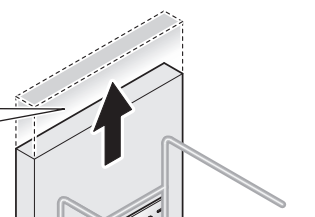
- ① 左右調整ねじをゆるめる
③ 左右調整ねじを締める



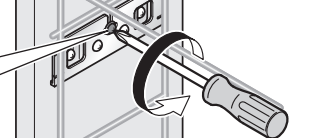
- ② 傾き調整ねじを回して、傾きを調整する
※左右均等に調整すること。

【前板の取り外し】

- ② 前板をもちあげる



- ① 左右調整ねじをゆるめる



【前板の取り付け】

取り外しと逆の手順で取り付ける

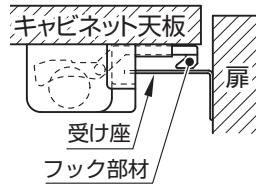
3

キャッチ機構

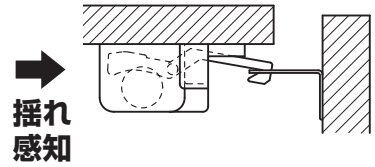
【特長】

キャビネットが揺れていたり、傾いた状態のとき、内部のボールの動きにより、本体のフック部材が下がった状態を維持しようとする。
扉を閉めると自動的に開け閉めできる状態に戻ります。

【通常時】

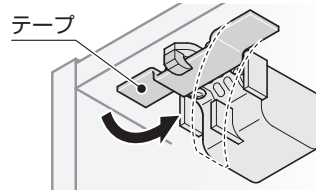


【作動時】



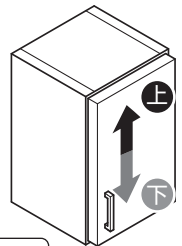
【注意】

搬送中の破損防止対策として、ロック爪をテープで固定しています。組立・設置完了後、テープをはがしてください。

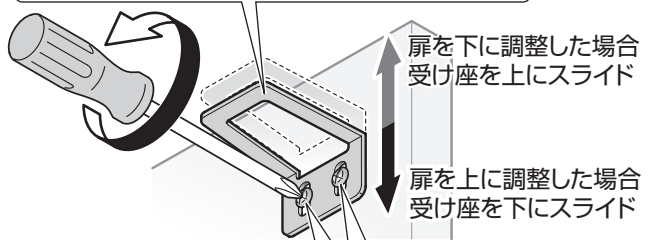


【調整方法】

- 扉を上下に調整した場合
キャッチ機構の受け座の
位置を調整する



- ② 受け座を上下にスライドさせて調整する
受け座本体調整代(上:3.5mm 下:3.5mm)



- ① 固定ねじをゆるめる
- ③ 固定ねじを締める

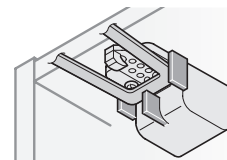
重要

以下のことを確認する

- ・受け座が水平になっている
- ・受け座が変形していない
- ・ねじが空回りして弱くなっていない

受け座が斜めになっていたり、変形していると正しく機能しない可能性があります。

〈調整後の確認〉



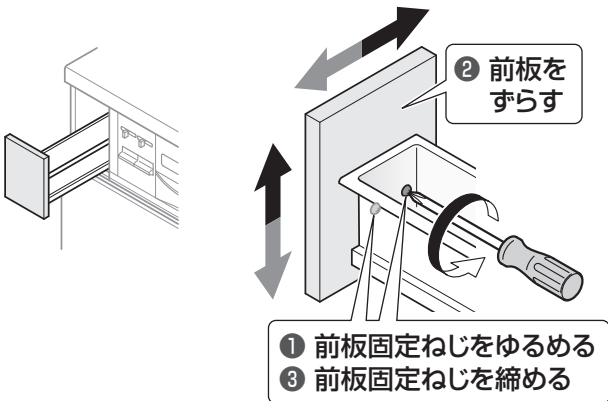
重要

扉が完全に閉まることを必ず確認する

扉が閉まらない場合や異音がある場合は再度、扉および受け座を調整して扉が完全に閉まるようにしてください。

3. コンロ用フロアキャビネット小引き出し

【調整方法】 (上下±1.5 / 左右±1.0)



4

着脱と調整

5. コーキング処理

注意

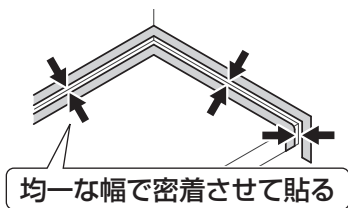


- 取り付け・仕上げに使われる、接着剤・洗剤・その他薬品類については、容器などに記載の注意表示に従って、正しく使う
誤った使いかたをすると、人体に影響が出たり、キッチン部材・床・壁の損傷や劣化の原因になります。
- 確実にシリコンシール剤でシールする
シールが不足や不完全な場合、水こぼれでキッチン全体やエンドパネルおよび壁や床をいためるおそれがあります。

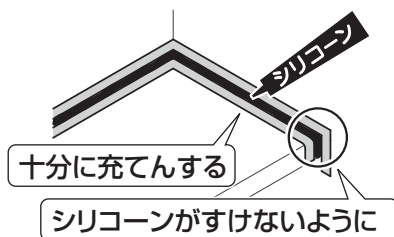
コーキング処理の手順

シリコンシール剤塗布部はエタノールなどで必ずふき取る

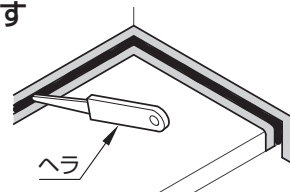
① マスキングテープを貼る



② シリコンシール剤を充てんする



③ ヘラを使って凸凹がないように仕上げ、マスキングテープをはがす

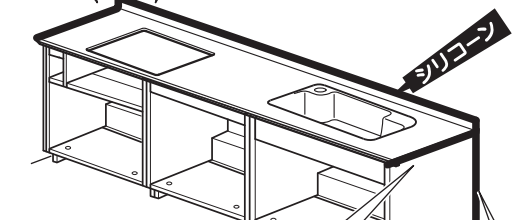


コーキング部位

キッチンカウンター周辺の水はねや水だれなどのおそれのある部位は、シリコンシール剤でシールする

※壁面がキッチン取り付け後、建築工事による仕上げの場合は、コーキング処理も材工建築工事となります
※図はシンク側オープン、エンドパネルなしの場合

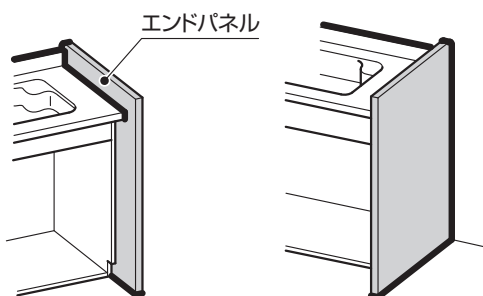
カウンターとキッチンパネル(壁)の接合部



キャビネットとカウンターの接合部

キャビネットと床・キッチンパネル(壁)の接合部

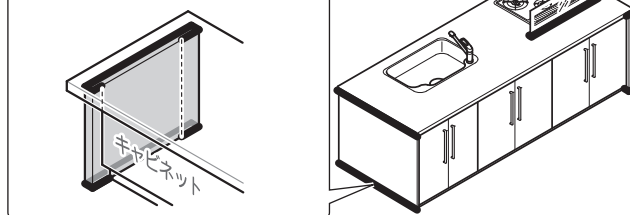
● エンドパネルが付く場合



● フラット対面(アイランド)の場合

スクリーン(オプション)
(カウンターとの接合部全周)

サイドパネルとカウンター・床の接合部(両側)



【シリコン使用部位と色】

各接合部位に応じて使い分けてください。

接合部位		色
カウンター	キッチンパネル(壁)	ホワイト
	キャビネット	ホワイト
	エンドパネル	クリア
キャビネット エンドパネル	躯体(壁・床)	クリア (もしくは現場状況に合わせて 選定ください)

※指定部以外で躯体とキャビネットにすき間が生じる場合などは、現場判断ですき間を埋めてください。(その場合のシリコンは現場調達です。)

6. 清掃・検査・養生

清掃

すべての作業完了後、清掃を行ってください。

検査

シンクキャビネットに付属の「組立・設置完了報告書」を使用して水漏れ・外観・機能・傷などの検査を必ず実施してください。

必ず検査を実施してください。

「組立・設置完了報告書」の現場貼り付け用紙(4枚目)を養生の上から貼ってください。

組立・設置業者様控え用紙(2枚目)は持ち帰り保管してください。
発注元提出用紙(3枚目)は発注元へ提出してください。

養生

- キッチン取り付け後の設備、建築工事などで汚されたり、傷つけられったりしないように厳重に養生しておいてください。
- カウンター・シンク面の養生は特に厳重に行ってください。
- 養生材は、包装に使ったダンボールを使うか、現場手配のエアシートを使うなどして保護してください。
- 後仕事(配管工事など)をする方のために組立・設置説明書を養生の上からマスキングテープで貼っておいてください。

【養生ポイント】

キッチン取り付け完了後は清掃をしたあと、下記要領で養生する

