

ワンタッチ排水栓 部品品番一覧

手順1：浴室のシリーズを調べます

ドア上部

□…シリーズ

<パターン①> タイプ別品番

TOTO
JB1116 99
出荷年

<パターン②> タイプ別品番

TOTO **JBG1418**
2000年 No.○○○○○○
出荷年
 アフターサービスは東陶メンテナンスへ
 TEL: 0120-1010-05

<パターン③> タイプ別品番

TOTO **KVQ1726**
027 No.○○○○○○
 フローピア 出荷年
 アフターサービスは東陶メンテナンスへ
 TEL 0120-1010-05

<パターン④> タイプ別品番

TOTO サザナ **HBV1624UN**
105 ○○○○○○
出荷年
 修理のご用命は
 TOTOメンテナンスへ
 TEL0120-1010-05

<パターン⑤> タイプ別品番

TOTO **HTV1616US**
221 ○○○○○○
出荷年
 修理のご依頼:TOTOメンテナンス
 TEL 0120-1010-05

TOTOマーク
品番ラベル

手順2：シリーズを選んでください

シリーズ名	シリーズ	シリーズ名	シリーズ
フローピア	KR KS	ひろがる超低床	JP WP
	KV	ひろがる	WZ WR
レジャーホテルユニットバスルーム	KF	リモデルバスルーム	WM
バスピア	KE KC		WS
	KA	サザナ ひろがる	HD HG HS WF WT
	KY		HT WY
フローピア魔法びん浴槽	KG		
低床スリム	JV		WG
浴バリ低床	JM		HB
スプリノ	HA	シンラ	HX
低床ユニット	RZ		WX
	RD		HK WK
	RW	ロイヤルシリーズ	RJ

ワンプッシュ排水栓補修部品

[ワンプッシュ排水栓TOPに戻る](#)

●品番末尾の*には数字が入ります

シリーズ名	シリーズ	押しボタン	排水栓（密閉栓）	ヘアキャッチャー・ストレーナー・整流ピース
フローピア	K R K S	浴室補修用性能部品は供給終了となりました。		-

ワンプッシュ排水栓補修部品

ワンプッシュ排水栓TOPに戻る

●品番末尾の*には数字が入ります

シリーズ名	シリーズ	押しボタン	排水栓（密閉栓）	ヘアキャッチャー・ストレーナー・整流ピース
		■年代により2種類あります <見分け方>・押しボタン上部の直径	■年代により3種類あります <見分け方>・排水栓下に突起があるか/ないか ・排水栓上部の直径	■年代により2種類あります <見分け方>・形状
フローピア	KV	品番：AFKA020N* 品名：押しボタン ※表面シール（透明樹脂）	品番：AFKA031（廃番） →代替部品があります。 お取り替えの際はTOTOメンテナンスへご依頼ください。 品名：メカボックス排水栓	品番：AFKA039（廃番） →代替部品なし ※ヘアキャッチャーがない状態でも使用可能です。 品名：ワンプッシュ排水栓用ヘアキャッチャー
		品番：AFKA136 品名：ワンプッシュ押しボタン（SUS） ※表面ステンレス	品番：AFKA209 品名：密閉栓	品番：EKA20004 品名：ワンプッシュリバーシブルヘアキャッチャー ※旧形状の場合も新形状のEKA20004が取付できます

ワンプッシュ排水栓補修部品

[ワンプッシュ排水栓TOPに戻る](#)

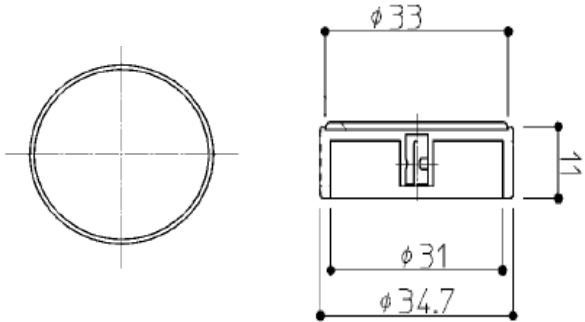
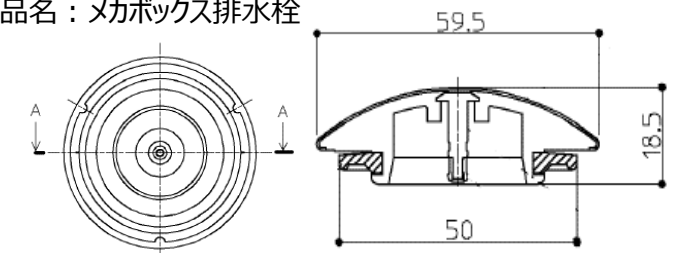
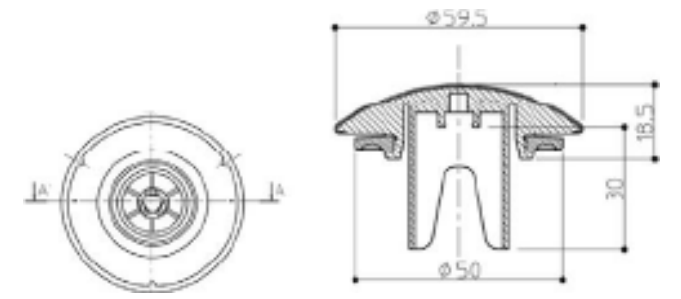
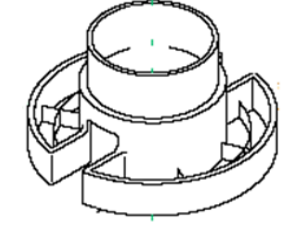
●品番末尾の*には数字が入ります

シリーズ名	シリーズ	押しボタン	排水栓（密閉栓）		ヘアキャッチャー・ストレーナー・整流ピース
			■年代により2種類あります <見分け方>・排水栓下に突起があるか/ないか ・排水栓上部の直径		
レジャーホテル ユニットバスルーム	K F	品番：AFKA020N* 品名：押しボタン ※表面シール（透明樹脂）	品番：AFKA031（廃番） →代替部品があります。 お取り替えの際はTOTOメンテナンスへご依頼ください。 品名：メカボックス排水栓		品番：AFKA039（廃番） →代替品なし ※ヘアキャッチャーがない状態でも使用可能です。 品名：ワンプッシュ排水栓用ヘアキャッチャー
			品番：AFKA209 品名：密閉栓		

ワンタッチ排水栓補修部品

[ワンタッチ排水栓TOPに戻る](#)

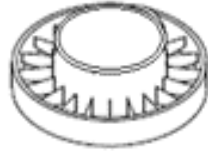
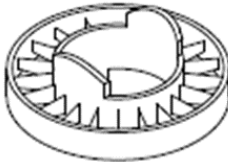
●品番末尾の*には数字が入ります

シリーズ名	シリーズ	押しボタン	排水栓（密閉栓）	ヘアキャッチャー・ストレーナー・整流ピース
			■年代により2種類あります <見分け方>・排水栓下に突起があるか/ないか ・排水栓上部の直径	
バスピア	KE KC	品番：AFKA020N* 品名：押しボタン ※表面シール（透明樹脂）	品番：AFKA031（廃番） →代替部品があります。 お取り替えの際はTOTOメンテナンスへご依頼ください。 品名：メカボックス排水栓	品番：AFKA039（廃番） →代替品なし ※ヘアキャッチャーがない状態でも使用可能です。 品名：ワンタッチ排水栓用ヘアキャッチャー
			品番：AFKA209 品名：密閉栓	 
				

ワンプッシュ排水栓補修部品

ワンプッシュ排水栓TOPに戻る

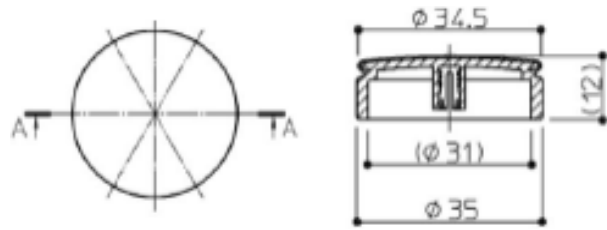
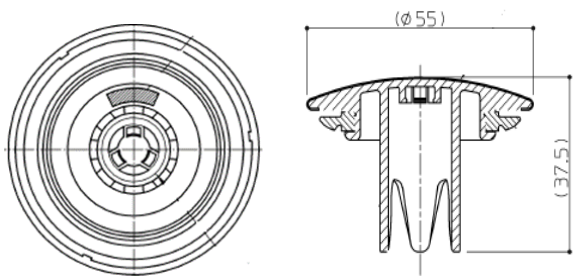
●品番末尾の*には数字が入ります

シリーズ名	シリーズ	押しボタン	排水栓（密閉栓）	ヘアキャッチャー・ストレーナー・整流ピース
		■年代により2種類あります <見分け方>・押しボタン上部の直径	■年代により3種類あります <見分け方>・排水栓下に突起があるか/ないか ・排水栓上部の直径	■年代により2種類あります <見分け方>・形状
バスピア	K A	品番：AFKA020N* 品名：押しボタン ※表面シール（透明樹脂）	品番：AFKA031（廃番） →代替部品があります。 お取り替えの際はTOTOメンテナンスへご依頼ください。 品名：メカボックス排水栓	品番：AFKA039（廃番） →代替部品なし ※ヘアキャッチャーがない状態でも使用可能です。 品名：ワンプッシュ排水栓用ヘアキャッチャー
		品番：AFKA136 品名：ワンプッシュ押しボタン（SUS） ※表面ステンレス	品番：AFKA209 品名：密閉栓 ※裏側の樹脂色：グレー	品番：EKA20004 品名：ワンプッシュリバーシブルヘアキャッチャー ※旧形状の場合も新形状のEKA20004が取付できます
		品番：AFKA071N* 品名：密閉栓 ※裏側の樹脂色：グリーンもしくは薄いグレー		旧：  新： 

ワンタッチ排水栓補修部品

[ワンタッチ排水栓TOPに戻る](#)

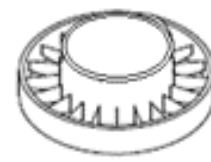

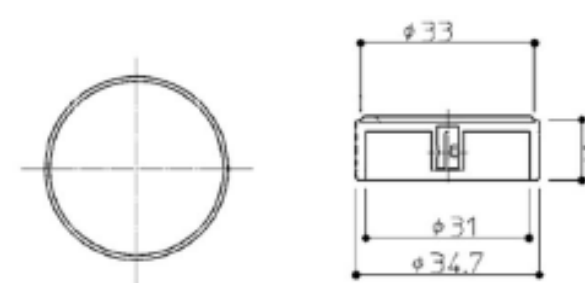
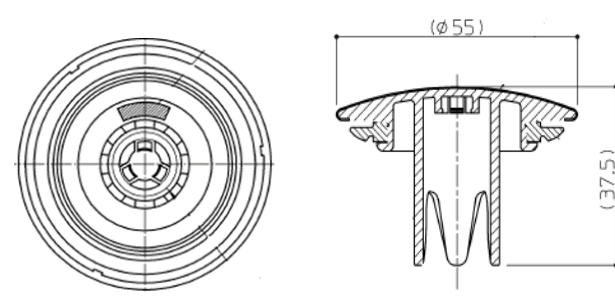
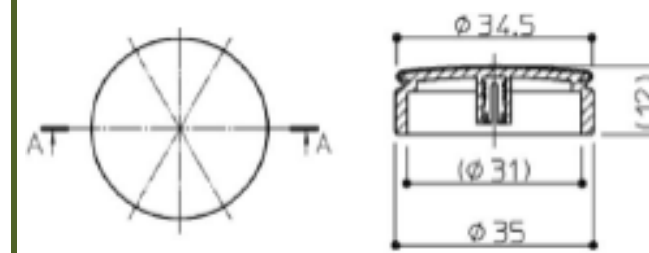
●品番末尾の*には数字が入ります

シリーズ名	シリーズ	押しボタン	排水栓（密閉栓）	ヘアキャッチャー・ストレーナー・整流ピース
バスピア	KY	<p>品番：AFKA136 品名：ワンタッチ押しボタン（SUS） ※表面ステンレス</p> 	<p>品番：AFKA071N* 品名：密閉栓 ※裏側の樹脂色：グリーンもしくは薄いグレー</p> 	—

ワンプッシュ排水栓補修部品

[ワンプッシュ排水栓TOPに戻る](#)

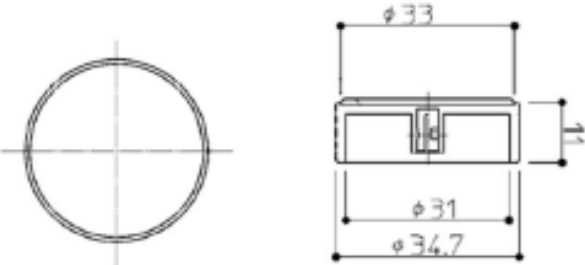
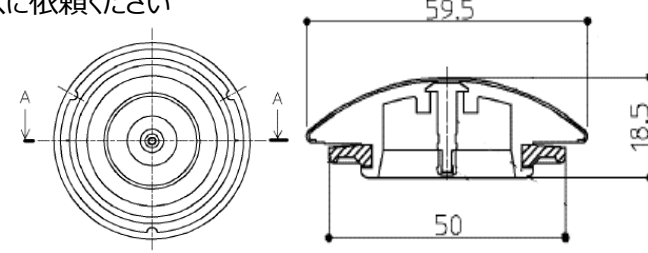
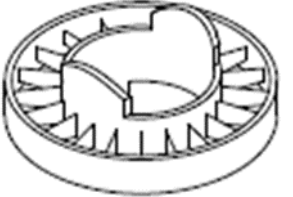
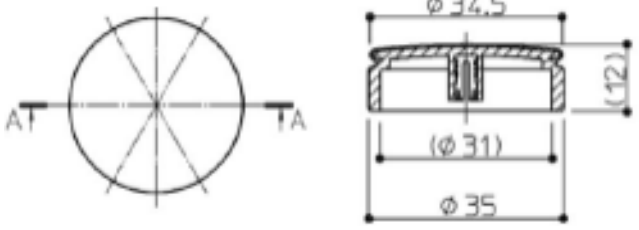
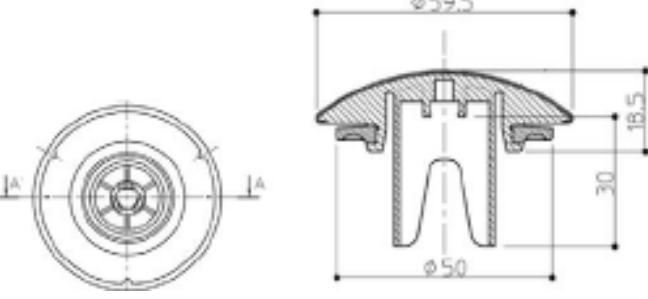
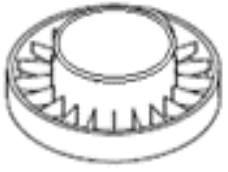
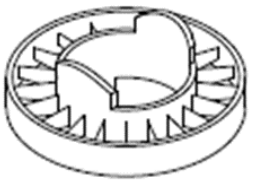
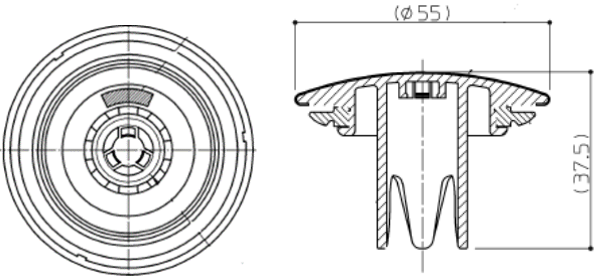
●品番末尾の*には数字が入ります

シリーズ名	シリーズ	押しボタン		排水栓（密閉栓）	ヘアキャッチャー・ストレーナー・整流ピース		
		■年代により2種類あります <見分け方>・押しボタン上部の直径			■年代によりヘアキャッチャーなしの場合もあります		
フローピア 魔法びん浴槽	K G	品番：AFKA020N* 品名：押しボタン ※表面シール（透明樹脂）		品番：AFKA071N* 品名：密閉栓 ※樹脂色：グリーンもしくは薄いグレー	品番：EKA20004 品名：ワンプッシュリバーシブルヘアキャッチャー ※旧形状の場合も新形状のEKA20004が取付できます		
		品番：AFKA136 品名：ワンプッシュ押しボタン（SUS） ※表面ステンレス			旧  新： 		
							
							

ワンプッシュ排水栓補修部品

[ワンプッシュ排水栓TOPに戻る](#)

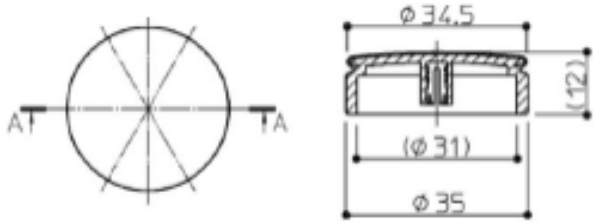
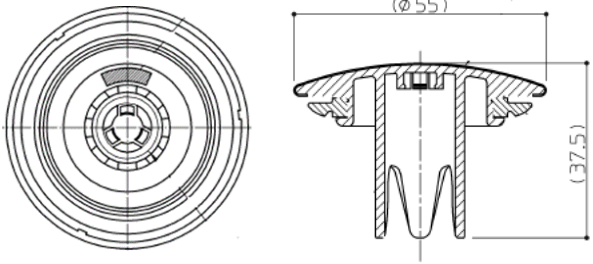

●品番末尾の*には数字が入ります

シリーズ名	シリーズ	押しボタン	排水栓（密閉栓）	ヘアキャッチャー・ストレーナー・整流ピース
		■年代により2種類あります <見分け方>・押しボタン上部の直径	■年代により3種類あります <見分け方>・排水栓下に突起があるか/ないか ・排水栓上部の直径	■年代により2種類あります <見分け方>・形状
低床スリム	J V	品番：AFKA020N* 品名：押しボタン ※表面シール（透明樹脂）	品番：AFKA031（廃番）→代替品：AFKA059N* 品名：メカボックス排水栓 ※メカボックスごとの交換になりますのでT O T Oメンテナンスに依頼ください	品番：AFKA039（廃番） →代替部品なし ※ヘアキャッチャーがない状態でも使用可能です。 品名：ワンプッシュ排水栓用ヘアキャッチャー
				
		品番：AFKA136 品名：ワンプッシュ押しボタン（SUS） ※表面ステンレス	品番：AFKA209 品名：密閉栓 ※裏側の樹脂色：グレー	品番：EKA20004 品名：ワンプッシュリバーシブルヘアキャッチャー ※旧形状の場合も新形状のEKA20004が取付できます
				旧  新：EKA20004 
			品番：AFKA071N* 品名：密閉栓 ※樹脂色：グリーンもしくは薄いグレー	
				

ワンタッチ排水栓補修部品

[ワンタッチ排水栓TOPに戻る](#)

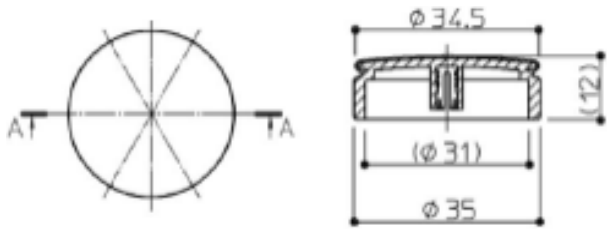
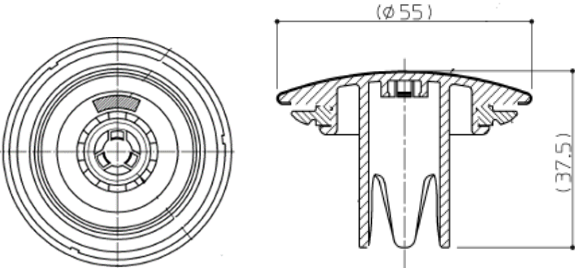

●品番末尾の*には数字が入ります

シリーズ名	シリーズ	押しボタン	排水栓（密閉栓）	ヘアキャッチャー・ストレーナー・整流ピース
浴バリ低床	J M	<p>品番：AFKA136 品名：ワンタッチ押しボタン（SUS） ※表面ステンレス</p> 	<p>品番：AFKA071N* 品名：密閉栓 ※樹脂色：グリーンもしくは薄いグレー</p> 	<p>品番：EKA20004 品名：ワンタッチリバーシブルヘアキャッチャー ※旧形状の場合も新形状のEKA20004が取付できます</p> <p>旧 新：EKA20004</p> 

ワンプッシュ排水栓補修部品

[ワンプッシュ排水栓TOPに戻る](#)

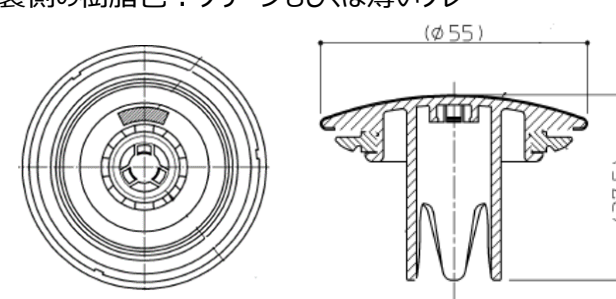
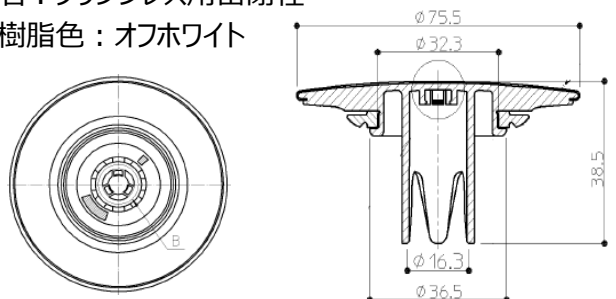
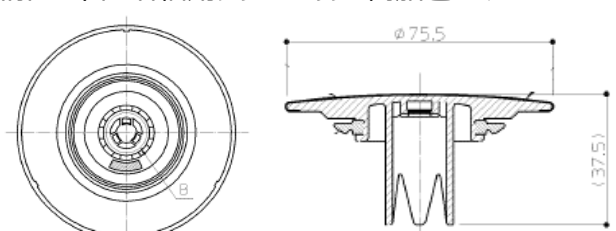
●品番末尾の*には数字が入ります

シリーズ名	シリーズ	押しボタン	排水栓（密閉栓）	ヘアキャッチャー・ストレーナー・整流ピース
スプリノ	HA	<p>品番：AFKA136 品名：ワンプッシュ押しボタン（SUS） ※表面ステンレス</p> 	<p>品番：AFKA071N* 品名：密閉栓 ※樹脂色：グリーンもしくは薄いグレー</p> 	<p>品番：EKA20004 品名：ワンプッシュリバーシブルヘアキャッチャー ※旧形状の場合も新形状のEKA20004が取付できます</p> <p>旧 新：EKA20004</p> 

ワンプッシュ排水栓補修部品

[ワンプッシュ排水栓TOPに戻る](#)

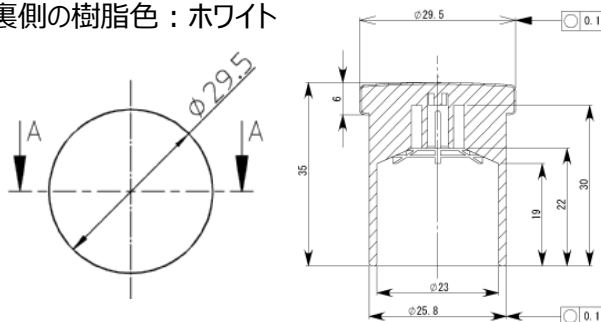
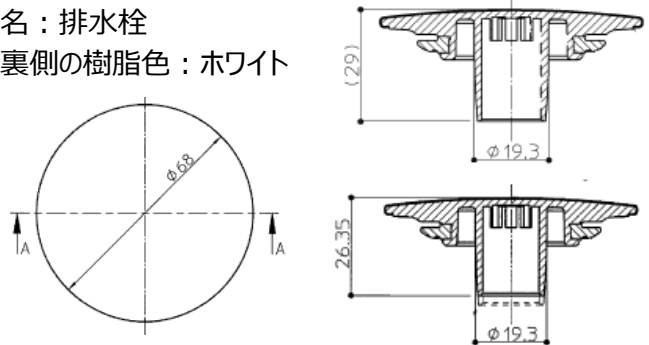
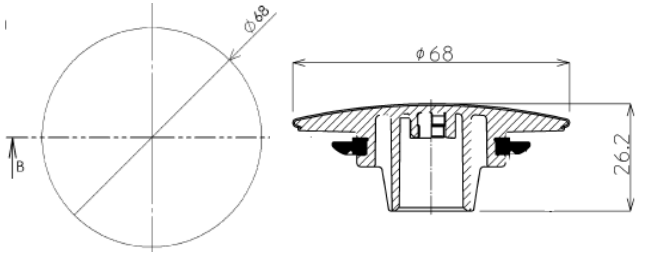
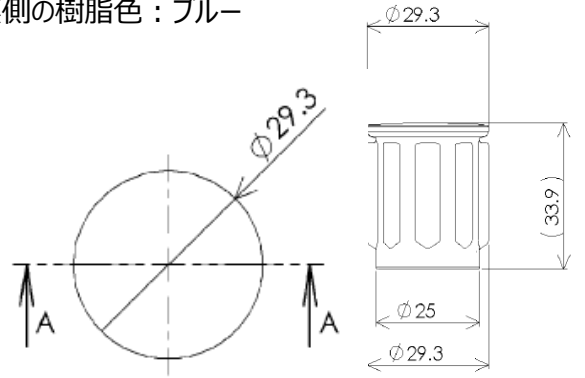
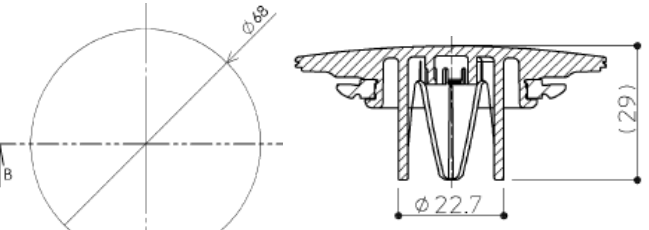
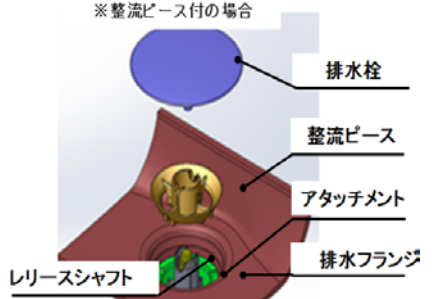
●品番末尾の*には数字が入ります

シリーズ名	シリーズ	押しボタン	排水栓（密閉栓）	ヘアキャッチャー・ストレーナー・整流ピース
			■年代により3種類あります <見分け方>・排水栓裏側の色 ・排水栓上部の直径	
低床ユニット	R Z	品番：AFKA136 品名：ワンプッシュ押しボタン（SUS） ※表面ステンレス	品番：AFKA071N* 品名：密閉栓 ※裏側の樹脂色：グリーンもしくは薄いグレー	-
				
			品番：AFKA117N* 品名：フランジレス用密閉栓 ※樹脂色：オフホワイト	
				
				

ワンタッチ排水栓補修部品

[ワンタッチ排水栓TOPに戻る](#)

●品番末尾の*には数字が入ります

シリーズ名	シリーズ	押しボタン	排水栓（密閉栓）	ヘアキャッチャー・ストレーナー・整流ピース	
		■年代により2種類あります <見分け方>・裏側の樹脂の色	■年代により3種類あります <見分け方>・排水栓裏側の色 ・排水栓裏側の形状		
低床ユニット	RD	品番：AFKA161N* 品名：押しボタン ※裏側の樹脂色：ホワイト 	品番：AFKA162N* 品名：排水栓 ※裏側の樹脂色：ホワイト 	-	
		品番：AFKA172N* 品名：密閉栓 ※裏側の樹脂色：ブルー 	品番：AFKA171 品名：押しボタン ※裏側の樹脂色：ブルー 		品番：AFKA200N1（廃番）→代替品AFKA162N* 品名：排水栓・整流ピースセット ※整流ピースを外して設置してください。 ※裏側の樹脂色：ホワイト 
		 <p>※整流ピース付の場合</p>			

ワンタッチ排水栓補修部品

[ワンタッチ排水栓TOPに戻る](#)

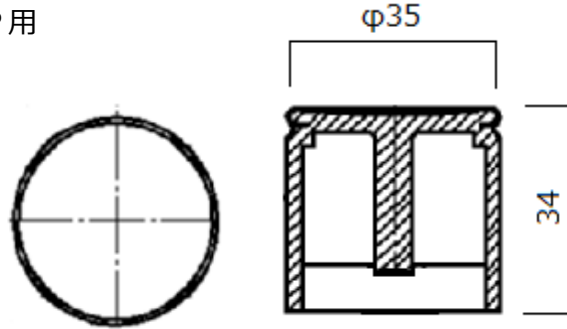
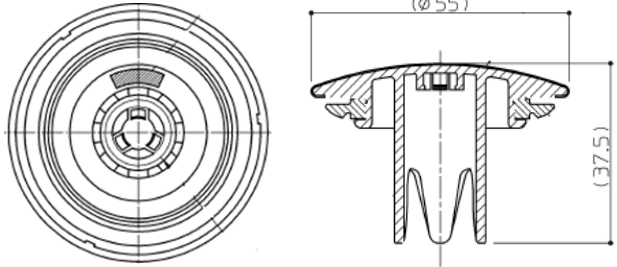

●品番末尾の*には数字が入ります

シリーズ名	シリーズ	押しボタン	排水栓（密閉栓）	ヘアキャッチャー・ストレーナー・整流ピース
低床ユニット	RW	-	<p>品番：AFKA162N* 品名：排水栓 ※樹脂色：ホワイト</p> 	-

ワンプッシュ排水栓補修部品

[ワンプッシュ排水栓TOPに戻る](#)

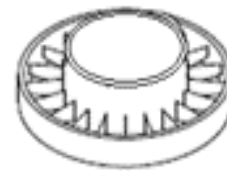
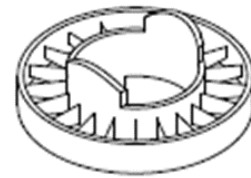
●品番末尾の*には数字が入ります

シリーズ名	シリーズ	押しボタン	排水栓（密閉栓）	ヘアキャッチャー・ストレーナー・整流ピース
ひろがる超低床	J P W P	<p>品番：なし 品名：押しボタン JP用 ※ J P 用</p> 	<p>品番：AFKA071N* 品名：密閉栓 ※樹脂色：グリーンもしくは薄いグレー</p> 	<p>品番：EKA20004 品名：ワンプッシュリバーシブルヘアキャッチャー ※旧形状の場合も新形状のEKA20004が取付できます</p> <p>旧 新：EKA20004</p> 

ワンプッシュ排水栓補修部品

[ワンプッシュ排水栓TOPに戻る](#)

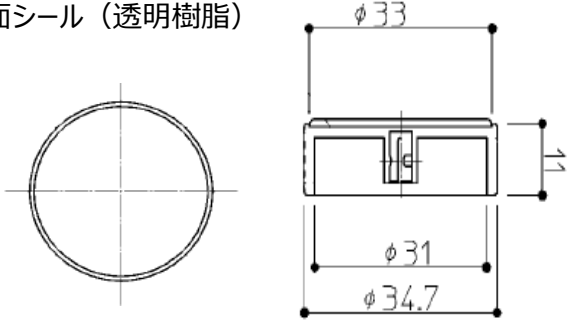
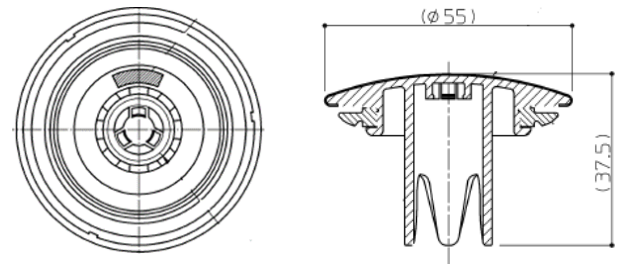
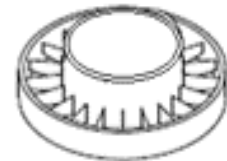

●品番末尾の*には数字が入ります

シリーズ名	シリーズ	押しボタン	排水栓（密閉栓）	ヘアキャッチャー・ストレーナー・整流ピース
		■年代により2種類あります <見分け方>・押しボタン上部の直径	■年代により3種類あります <見分け方>・排水栓裏側の色 ・排水栓上部の直径	
ひろがる	WZ WR	品番：AFKA020N* 品名：押しボタン ※表面シール（透明樹脂）	品番：AFKA071N* 品名：密閉栓 ※樹脂色：グリーンもしくは薄いグレー	品番：EKA20004 品名：ワンプッシュリバーシブルヘアキャッチャー ※旧形状の場合も新形状のEKA20004が取付できます
		品番：AFKA136 品名：ワンプッシュ押しボタン（SUS） ※表面ステンレス	品番：AFKA117N* 品名：フランジレス用密閉栓 ※樹脂色：オフホワイト	
		品番：AFKA131N* 品名：密閉栓（大径） ※楕円・半円浴槽用フランジあり 樹脂色：グレー	旧  新：EKA20004 	

ワンプッシュ排水栓補修部品

[ワンプッシュ排水栓TOPに戻る](#)

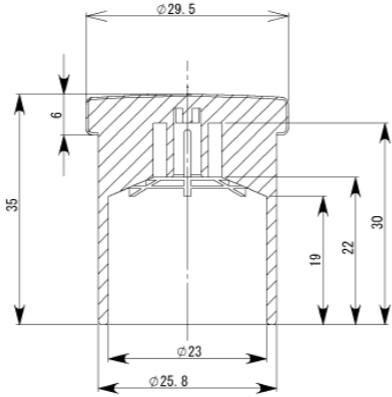
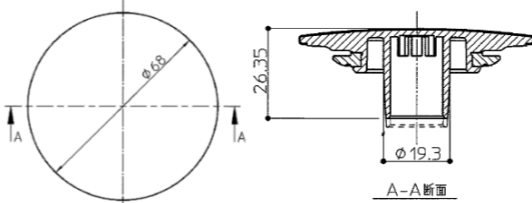
●品番末尾の*には数字が入ります

シリーズ名	シリーズ	押しボタン	排水栓（密閉栓）	ヘアキャッチャー・ストレーナー・整流ピース
リモデルバスルーム	WM	<p>品番：AFKA020N* 品名：押しボタン ※表面シール（透明樹脂）</p> 	<p>品番：AFKA071N* 品名：密閉栓 ※樹脂色：グリーンもしくは薄いグレー</p> 	<p>品番：EKA20004 品名：ワンプッシュリバーシブルヘアキャッチャー ※旧形状の場合も新形状のEKA20004が取付できます</p> <div style="display: flex; justify-content: space-around;"> <div style="text-align: center;"> <p>旧</p>  </div> <div style="text-align: center;"> <p>新：EKA20004</p>  </div> </div>

ワンプッシュ排水栓補修部品

[ワンプッシュ排水栓TOPに戻る](#)

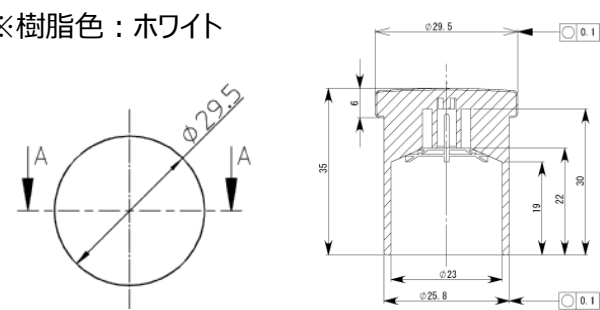
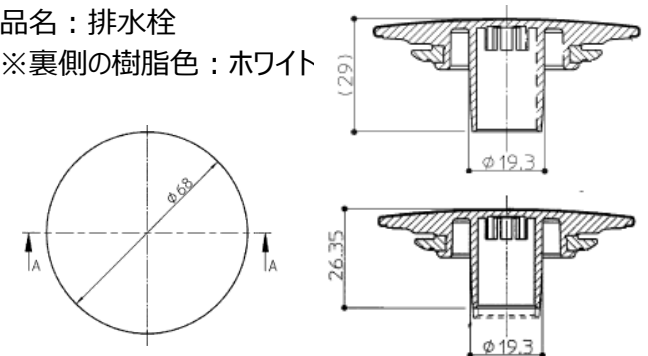
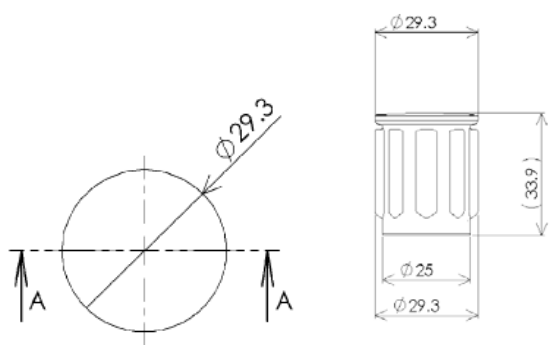
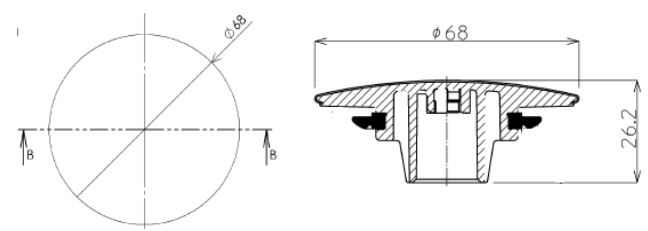
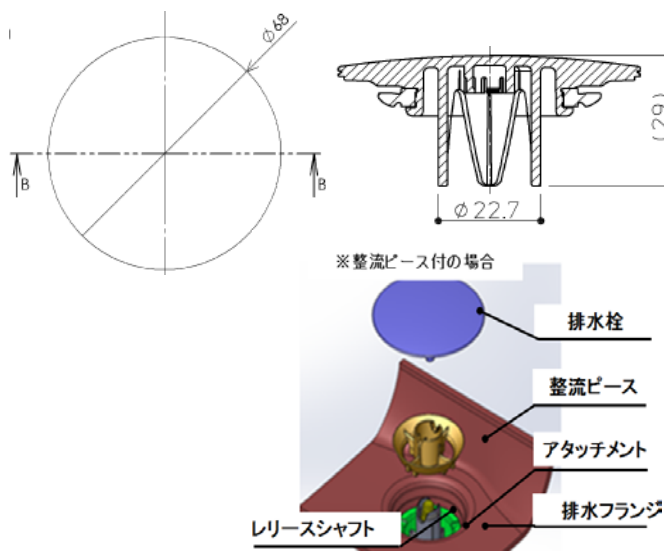
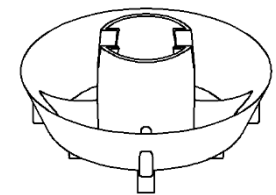
●品番末尾の*には数字が入ります

シリーズ名	シリーズ	押しボタン	排水栓（密閉栓）	ヘアキャッチャー・ストレーナー・整流ピース
リモデルバスルーム	WS	品番：AFKA161N* 品名：押しボタン ※樹脂色：ホワイト 	品番：AFKA162N* 品名：排水栓 ※裏側の樹脂色：ホワイト 	-

ワンタッチ排水栓補修部品

[ワンタッチ排水栓TOPに戻る](#)

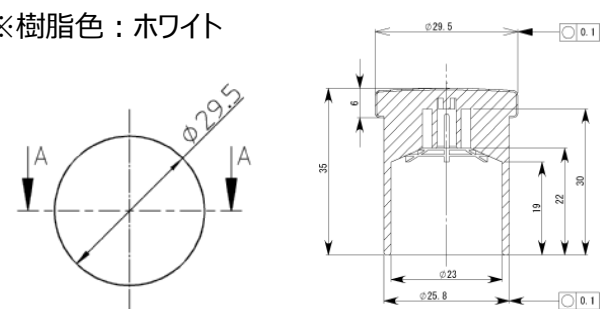
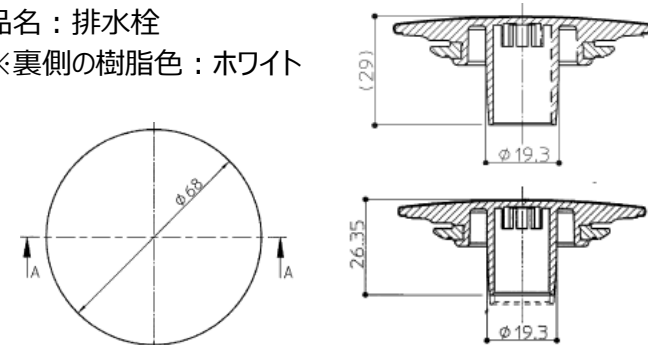
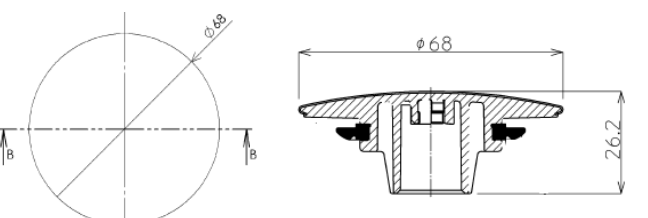
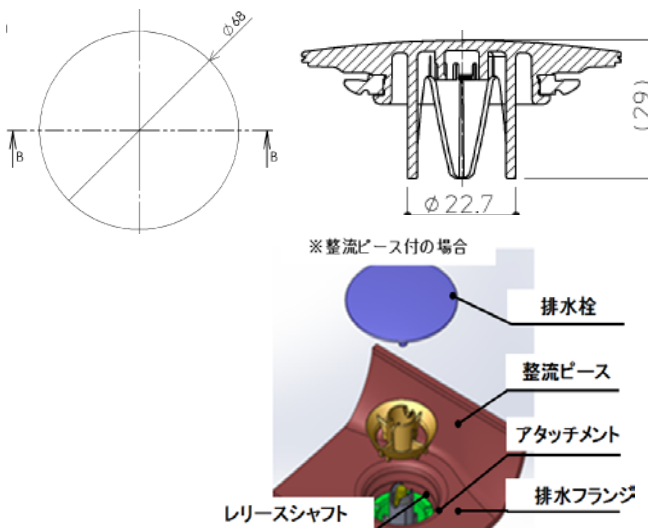
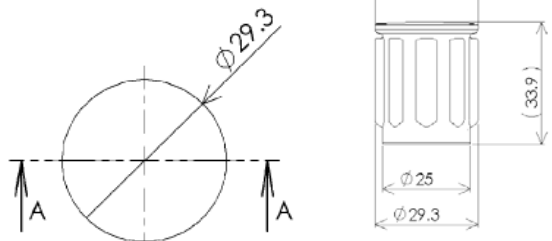
●品番末尾の*には数字が入ります

シリーズ名	シリーズ	押しボタン	排水栓（密閉栓）	ヘアキャッチャー・ストレーナー・整流ピース
		■年代により2種類あります <見分け方>・〇〇の色	■年代により3種類あります <見分け方>・排水栓裏側の色 ・排水栓裏側の形状	
サザナ ひろがる	HD HG HS	品番：AFKA161N* 品名：押しボタン ※樹脂色：ホワイト 	品番：AFKA162N* 品名：排水栓 ※裏側の樹脂色：ホワイト 	
	WF WT	品番：AFKA171 品名：押しボタン ※樹脂色：ブルー 	品番：AFKA172N* 品名：密閉栓 ※裏側の樹脂色：ブルー 	
			品番：AFKA200N1(廃番)→代替品：AFKA162N* 品名：排水栓・整流ピースセット ※整流ピースを外して設置してください。 ※裏側の樹脂色：ホワイト 	品番：AFKA200N1（廃番） 品名：排水栓・整流ピースセット ※整流ピースがない状態でも使用可能です。 

ワンプッシュ排水栓補修部品

ワンプッシュ排水栓TOPに戻る

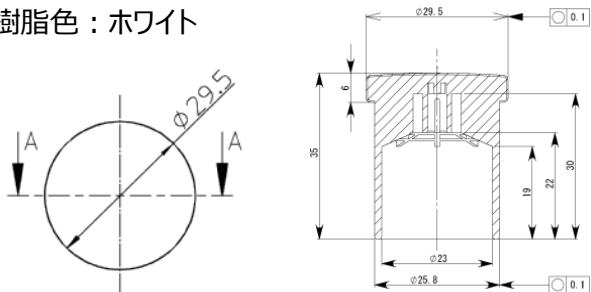
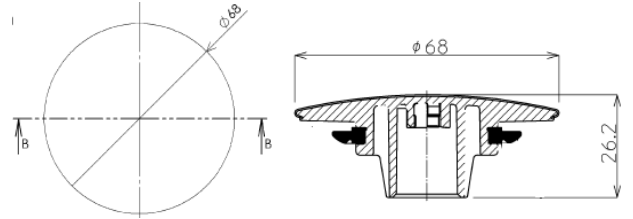
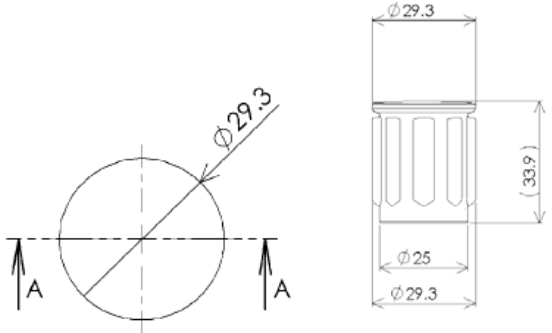
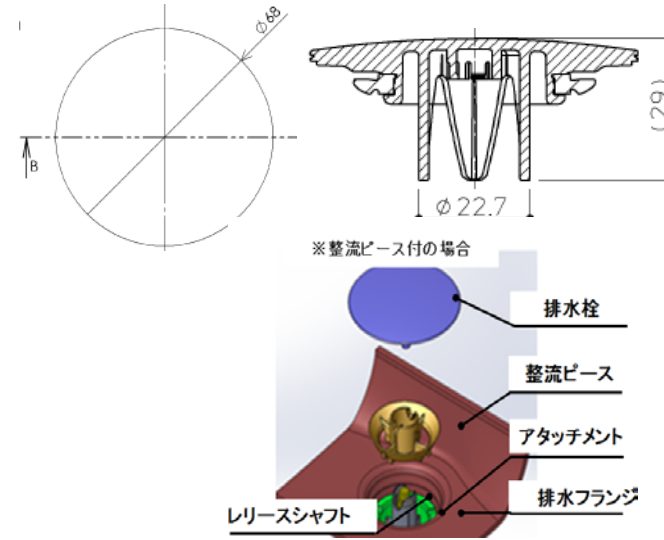
●品番末尾の*には数字が入ります

シリーズ名	シリーズ	押しボタン	排水栓（密閉栓）	ヘアキャッチャー・ストレーナー・整流ピース
			■年代により3種類あります <見分け方>・排水栓裏側の色 ・排水栓裏側の形状	
サザナ ひろがる	HT WY	品番：AFKA161N* 品名：押しボタン ※樹脂色：ホワイト 	品番：AFKA162N* 品名：排水栓 ※裏側の樹脂色：ホワイト 	-
		品番：AFKA172N* 品名：密閉栓 ※裏側の樹脂色：ブルー 	品番：AFKA200N1(廃番)→代替品：AFKA162N* 品名：排水栓・整流ピースセット ※整流ピースを外して設置してください。 ※裏側の樹脂色：ホワイト 	
		品番：AFKA171 品名：押しボタン ※樹脂色：ブルー 		

ワンタッチ排水栓補修部品

[ワンタッチ排水栓TOPに戻る](#)

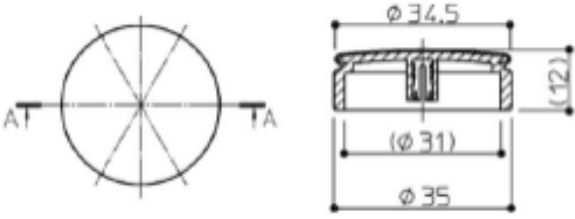
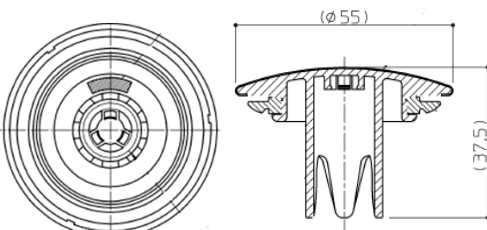

●品番末尾の*には数字が入ります

シリーズ名	シリーズ	押しボタン	排水栓（密閉栓）	ヘアキャッチャー・ストレーナー・整流ピース
			■年代により2種類あります <見分け方>・排水栓裏側の形状、色	
ひろがる	WG	品番：AFKA161N* 品名：押しボタン ※樹脂色：ホワイト 	品番：AFKA172N* 品名：密閉栓 ※裏側の樹脂色：ブルー 	-
		品番：AFKA171 品名：押しボタン ※樹脂色：ブルー 	品番：AFKA200N1(廃番)→代替品：AFKA162N* 品名：排水栓・整流ピースセット ※整流ピースを外して設置してください。 ※裏側の樹脂色：ホワイト 	

ワンプッシュ排水栓補修部品

[ワンプッシュ排水栓TOPに戻る](#)

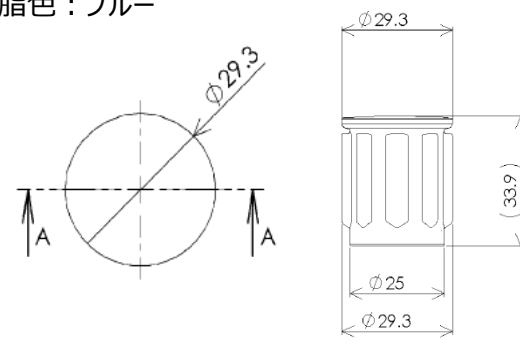
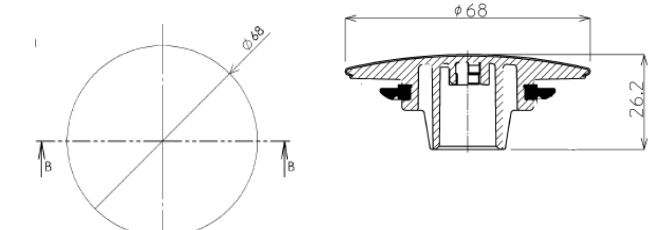
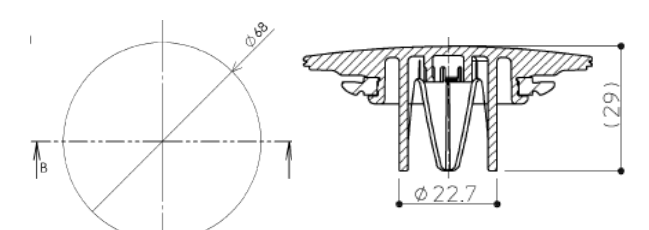
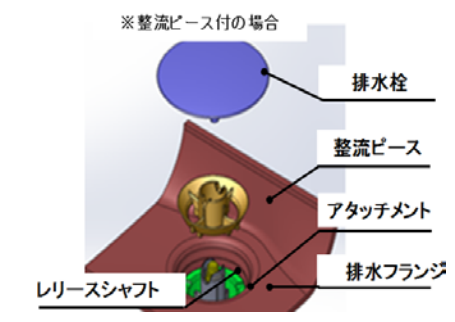
●品番末尾の*には数字が入ります

シリーズ名	シリーズ	押しボタン	排水栓（密閉栓）	ヘアキャッチャー・ストレーナー・整流ピース
サザナ	HB	<p>品番：AFKA136 品名：ワンプッシュ押しボタン（SUS） ※表面ステンレス</p> 	<p>品番：AFKA071N* 品名：密閉栓 ※樹脂色：グリーンもしくは薄いグレー</p> 	<p>品番：EKA20004 品名：ワンプッシュリバーシブルヘアキャッチャー ※旧形状の場合も新形状のEKA20004が取付できます</p> <p>旧 新：EKA20004</p> 

ワンタッチ排水栓補修部品

[ワンタッチ排水栓TOPに戻る](#)

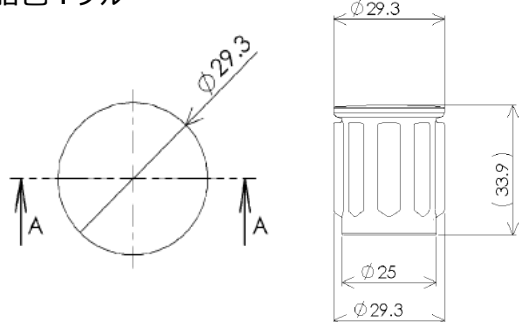
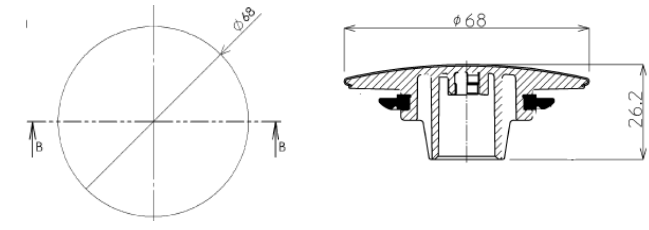
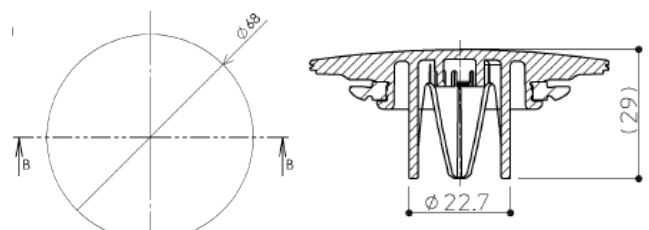
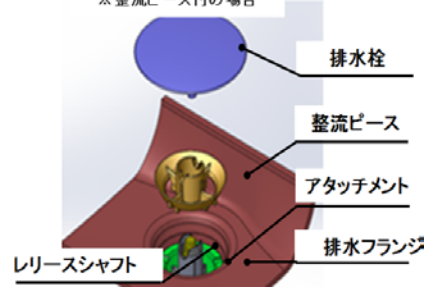
●品番末尾の*には数字が入ります

シリーズ名	シリーズ	押しボタン	排水栓（密閉栓）	ヘアキャッチャー・ストレーナー・整流ピース
			■年代により2種類あります <見分け方>・排水栓裏側の形状、色	
シンラ	HX	品番：AFKA171 品名：押しボタン ※樹脂色：ブルー 	品番：AFKA172N* 品名：密閉栓 ※樹脂色：ブルー 	
			品番：AFKA200N1→代替品：AFKA162N* 品名：排水栓・整流ピースセット ※整流ピースを外して設置してください。 ※裏側の樹脂色：ホワイト  ※整流ピース付の場合 	

ワンタッチ排水栓補修部品

[ワンタッチ排水栓TOPに戻る](#)

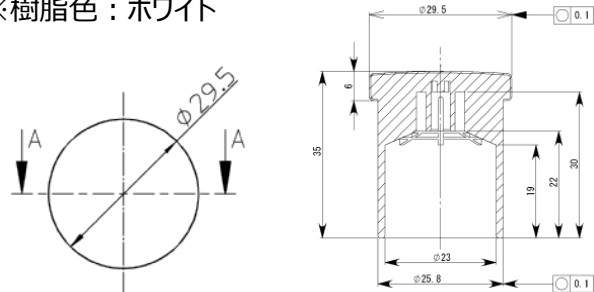
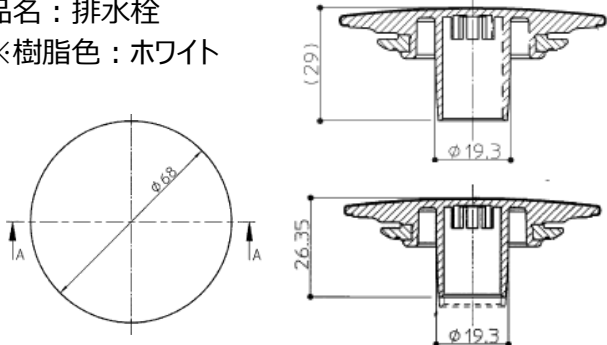
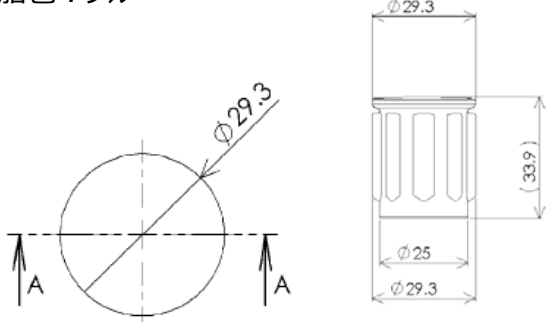
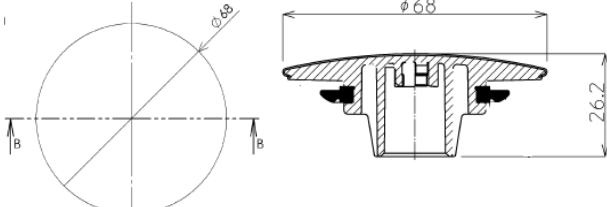
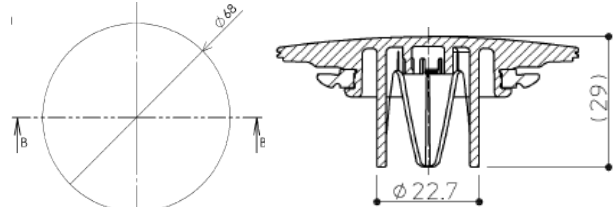
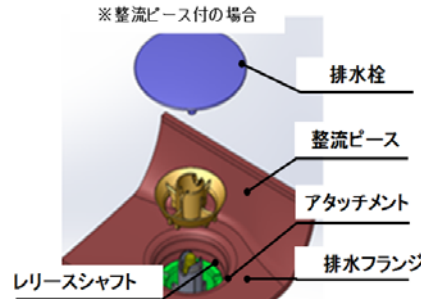
●品番末尾の*には数字が入ります

シリーズ名	シリーズ	押しボタン	排水栓（密閉栓）	ヘアキャッチャー・ストレーナー・整流ピース
			■年代により2種類あります <見分け方>・排水栓裏側の形状、色	
シンラ	WX	品番：AFKA171 品名：押しボタン ※樹脂色：ブルー 	品番：AFKA172N* 品名：密閉栓 ※樹脂色：ブルー 	-
		品番：AFKA200N1→代替品：AFKA162N* 品名：排水栓・整流ピースセット ※整流ピースを外して設置してください。 ※裏側の樹脂色：ホワイト  ※整流ピース付の場合 		

ワンプッシュ排水栓補修部品

[ワンプッシュ排水栓TOPに戻る](#)

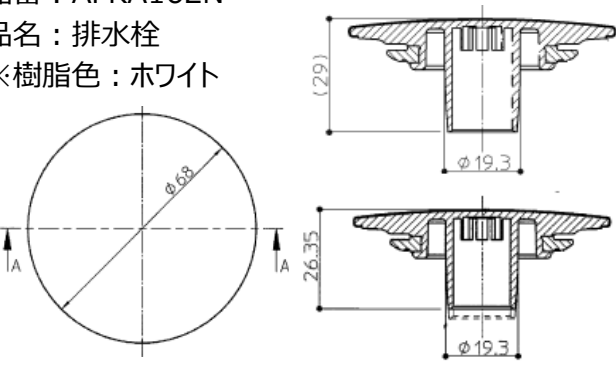
●品番末尾の*には数字が入ります

シリーズ名	シリーズ	押しボタン	排水栓（密閉栓）	ヘアキャッチャー・ストレーナー・整流ピース
			■年代により3種類あります <見分け方>・排水栓裏側の色 ・排水栓裏側の形状	
シンラ	HK WK	品番：AFKA161N* 品名：押しボタン ※樹脂色：ホワイト 	品番：AFKA162N* 品名：排水栓 ※樹脂色：ホワイト 	-
		品番：AFKA171 品名：押しボタン ※樹脂色：ブルー 	品番：AFKA172N* 品名：密閉栓 ※樹脂色：ブルー 	
		品番：AFKA200N1(廃番)→代替品：AFKA162N* 品名：排水栓・整流ピースセット ※整流ピースを外して設置してください。  		

ワンタッチ排水栓補修部品

[ワンタッチ排水栓TOPに戻る](#)

●品番末尾の*には数字が入ります

シリーズ名	シリーズ	押しボタン	排水栓（密閉栓）	ヘアキャッチャー・ストレーナー・整流ピース
ロイヤルシリーズ	R J	-	<p>品番：AFKA162N* 品名：排水栓 ※樹脂色：ホワイト</p> 	-