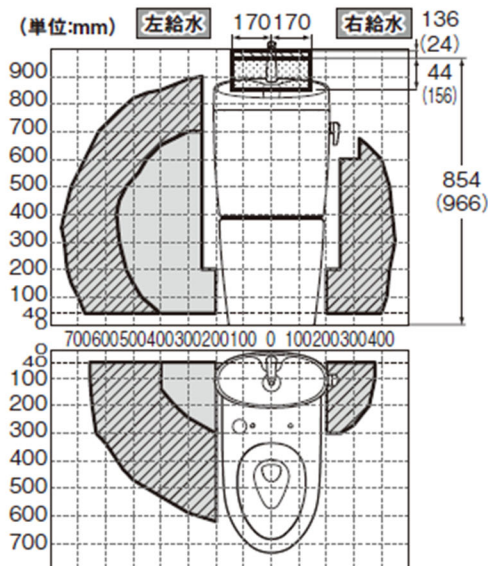


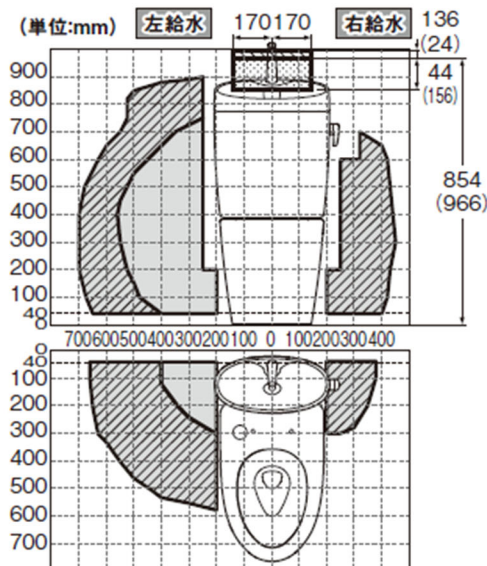
CS410系/CS485BP

(CS410系)  
〈一般地・流動仕様の場合〉



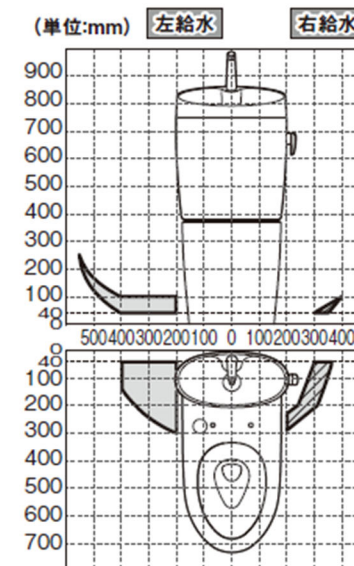
※給水ホースの到達範囲を示したものです。

(CS485BP)  
〈一般地・流動仕様の場合〉

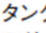
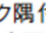



※給水ホースの到達範囲を示したものです。


(CS410系/CS485BP)  
〈水抜き仕様の場合〉





※給水ホースの到達範囲を示したものです。

〈壁〉  
タンク隔付形便器などからのリモデルで、既設の給水取出し位置が左図   にある場合には、取替用止水栓TS220FU2を別途現場手配いただくことになります。  
※  :タンクとの干渉を避けるためにタンク背面と壁との距離を55mm以上確保してください。

〈左図寸法部分〉  
※上段寸法は手洗なし、  
( )寸法は手洗ありとなります。



取替用止水栓 (TS220FU2)

- ※  同梱の給水ホース止水栓範囲(440mm)。
- ※  の範囲の場合は、給水延長用フレキホース(200mm)TN98L2X20 を使用してください。
- ※給水ホースが折れないように接続方向を調整してください。 ※C150Eの標準給水位置(中心から150mm、高さ170mm)は対応できます。
- ※C830,C831P,C835,C835Pの標準給水位置(中心から235mm、高さ525mm)は対応できます。
- ※便器の設置位置が上図より前になる場合には、給水位置の対応範囲が異なります。
- ※延長用のフレキホース(300mm)TN98L2X30 も用意しています。

便器品番ごとに給水ホース到達範囲が異なります。  
CS410系、CS485BP系の便器品番をご確認いただくようお願いします。