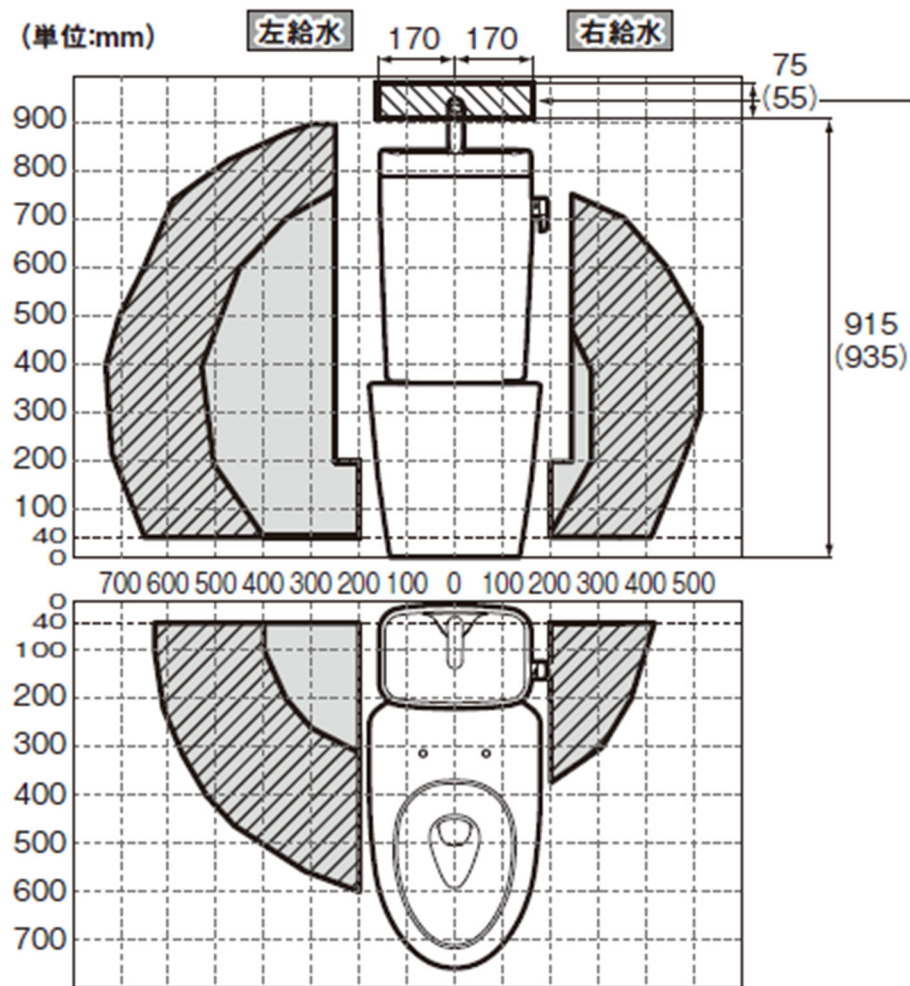



2026.06



CS225BP



〈壁〉タンク隔付形便器などからのリモデルで、既設の給水取出し位置が左図  にある場合には、取替用止水栓TS220FU2を別途現場手配いただくことになります。

〈左図寸法部分〉
 ※上段寸法は手洗なし、
 ()寸法は手洗ありとなります。



- ※  同梱の給水ホース止水栓範囲(440mm)。
- ※  の範囲の場合は、給水延長用フレキホース(200mm) TN98L2X20 を使用してください。
- ※給水ホースが折れないように接続方向を調整してください。
- ※便器の設置位置が上図より前に出る場合には、給水位置の対応範囲が異なります。
- ※延長用のフレキホース(300mm) TN98L2X30 も用意しています。

※給水ホースの到達範囲を示したものです。