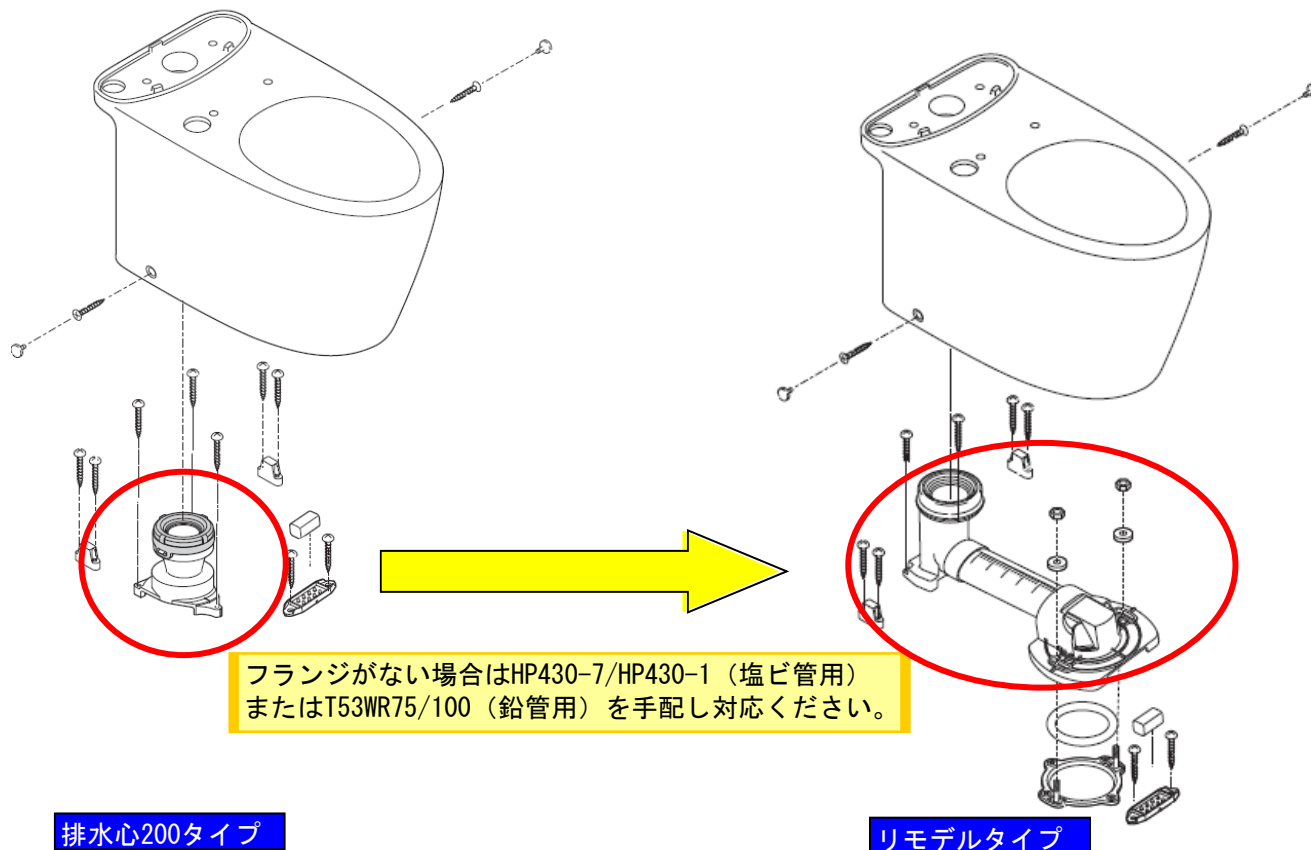


◆排水心200をリモデルへ変更する場合
【CS410B→CS410BM, CS410BH→CS410BHM へ変更】

2026.07



【変更必要部材】

名称	部品図	補修品番	個数	備考
ソケット 取替ユニット (リモデル)		HP410	1	施工説明書同梱 注意書ラベル付 (製品品番ラベルの 下に貼り付けてく ださい) 詳細は同梱の施工 説明書を参照くだ さい。 Pシールは用途に 合わせどちらか一 方を使用ください

★オプション

名称	部品図	補修品番	個数	備考
フランジ (塩ビ管用)	<p>図はHP430-7の場合</p>	HP430-7 ----- HP430-1	1	サイズに合わせ どちらか一方を 手配ください
フランジ (鉛管用)		T53WR75 ----- T53WR100	1	サイズに合わせ どちらか一方を 手配ください

★固定具類は既存品を流用できます。

★品番や希望小売価格は予告なく変更する場合がありますので、あらかじめご了承ください。