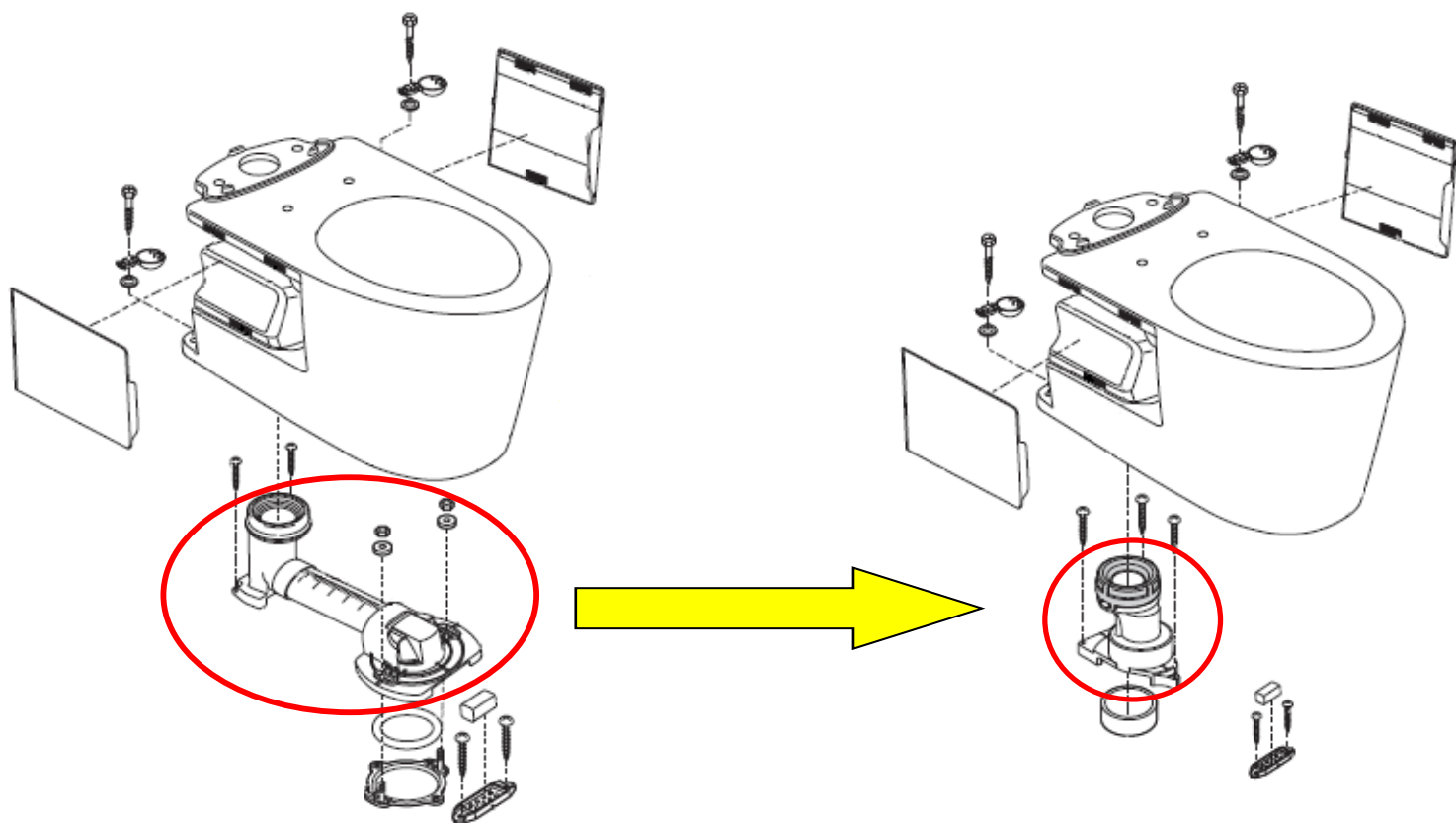


◆リモデルを排水心200へ変更する場合  
【CS890BM→CS890B, CS890BHM→CS890BH へ変更】

2024. 07. 03



リモデルタイプ

排水心200タイプ

排水管が60mm立ち上がってない場合は、  
60mm立ち上げアダプターHH01001R（塩ビ管用）  
またはT90SW75/100（鉛管用）を手配し  
対応ください。

【変更必要部材】

名称	部品図	補修品番	個数	備考
ソケット 取替ユニット (床排水)	<p>排水ソケット 木ねじ 位置決めシート 注意書ラベル</p>	HH02108	1	施工説明書同梱 注意書ラベル付 (製品品番ラベルの 下に貼り付けてく ださい) 詳細は同梱の施工 説明書を参照く ださい。

★オプション

名称	部品図	補修品番	個数	備考
60mm立ち上げ用 アダプター (塩ビ管用)		HH01001R	1	
排水ソケット (鉛管用)		T90SW75 ----- T90SW100	1	サイズに合わせ どちらか一方を 手配ください

★下記固定具類は既存品を流用できます。

固定具類		HH04127	1	
------	--	---------	---	--

★品番や希望小売価格は予告なく変更する場合がありますので、あらかじめご了承ください。