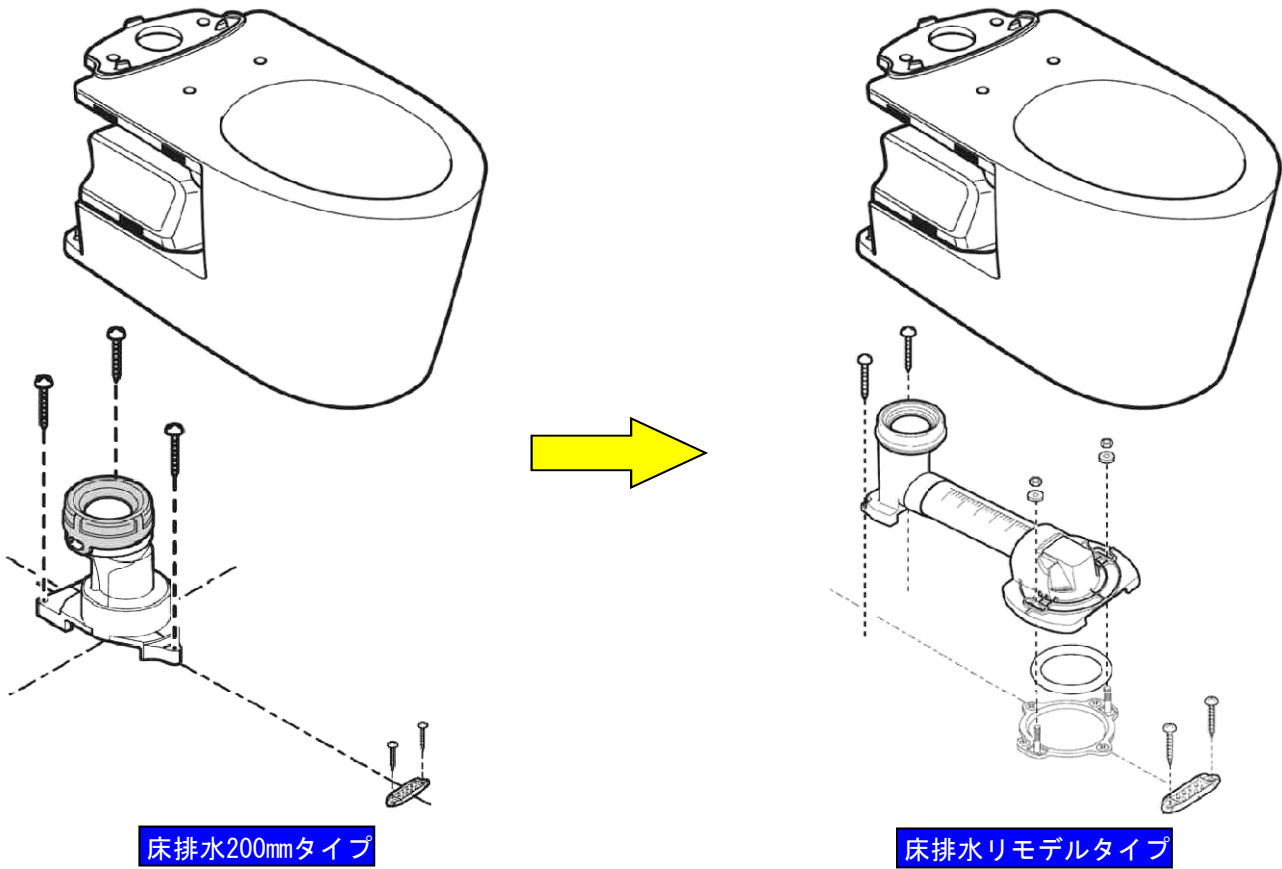


◆床排水200mmを床排水リモデルへ変更する場合
 【UWD*S~ → UWD*R~ へ変更】 GG手洗器付(カウンター/コーナータイプ)



【変更必要部材】

名称	部品図	補修品番	個数	備考
排水ソケット (床リモデル)		UGX135S	1	

★品番は予告なく変更する場合がありますので、あらかじめご了承ください。