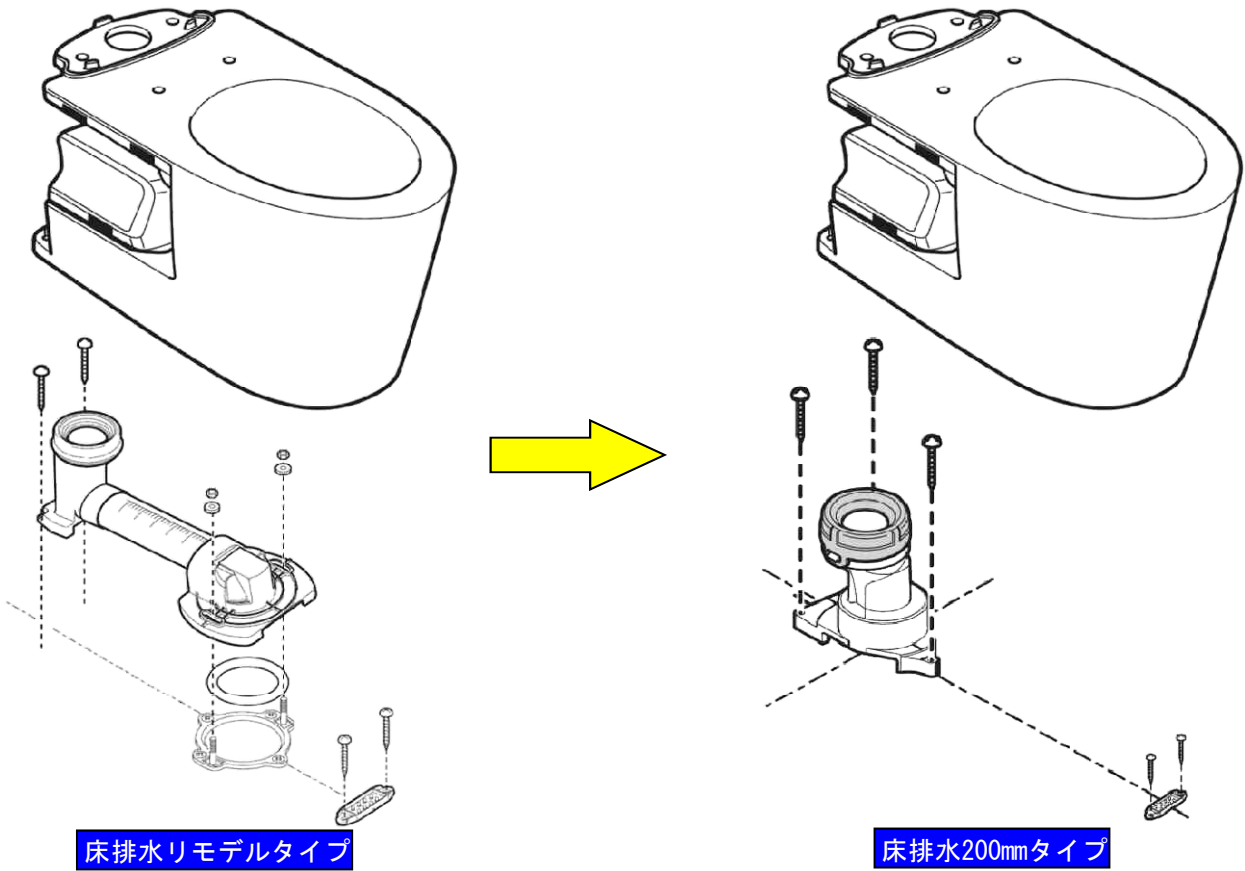


◆床排水リモデルを床排水200mmへ変更する場合
 【UWD*R～ → UWD*S～ へ変更】 GG手洗器付(カウンター/コーナータイプ)



【変更必要部材】

名称	部品図	補修品番	個数	備考
排水ソケット (床)		UGX134S	1	

★品番は予告なく変更する場合がありますので、あらかじめご了承ください。