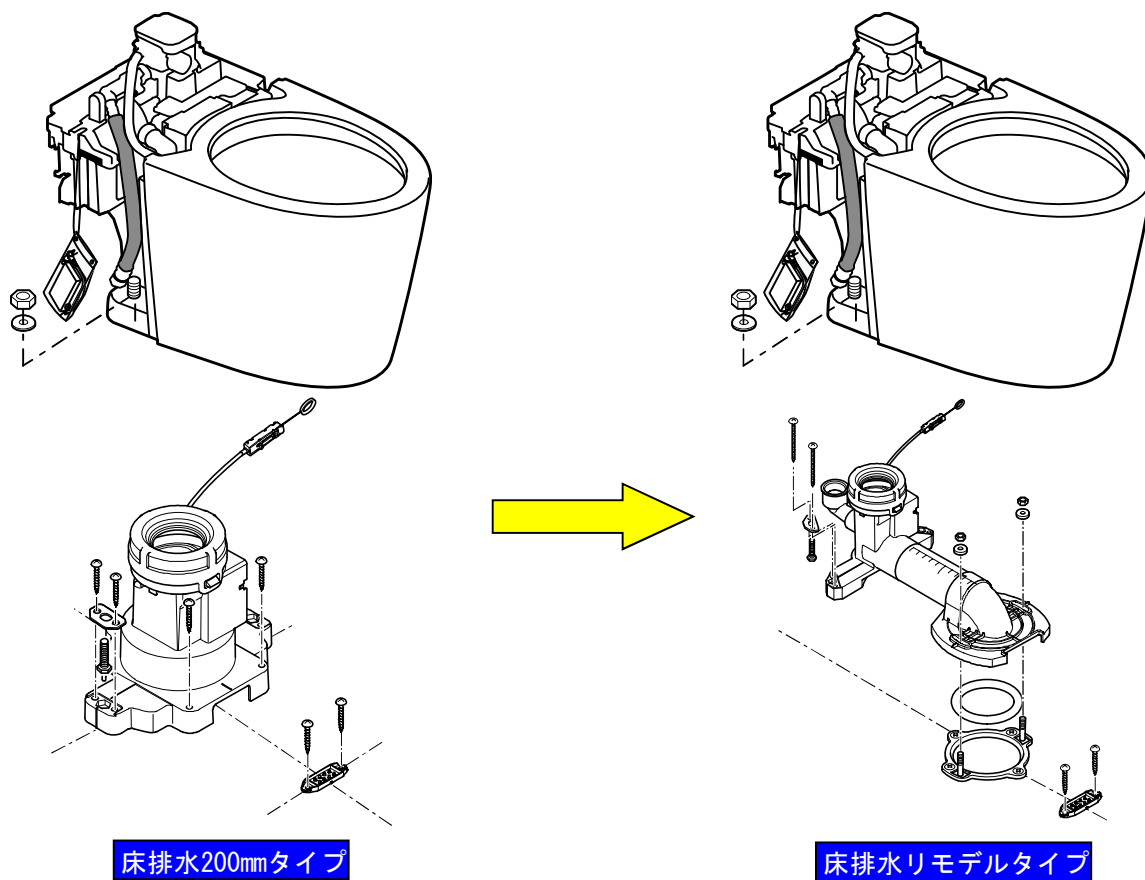


◆床排水200mmを床排水リモデルへ変更する場合
 【UWL*S/U～ → UWL*B～ へ変更】 ネオレスト手洗器付(カウンター/コーナータイプ)



【変更必要部材】

名称	部品図	補修品番	個数	備考
排水ソケット セット		UGX175	1	

★品番や希望小売価格は予告なく変更する場合がありますので、あらかじめご了承ください。