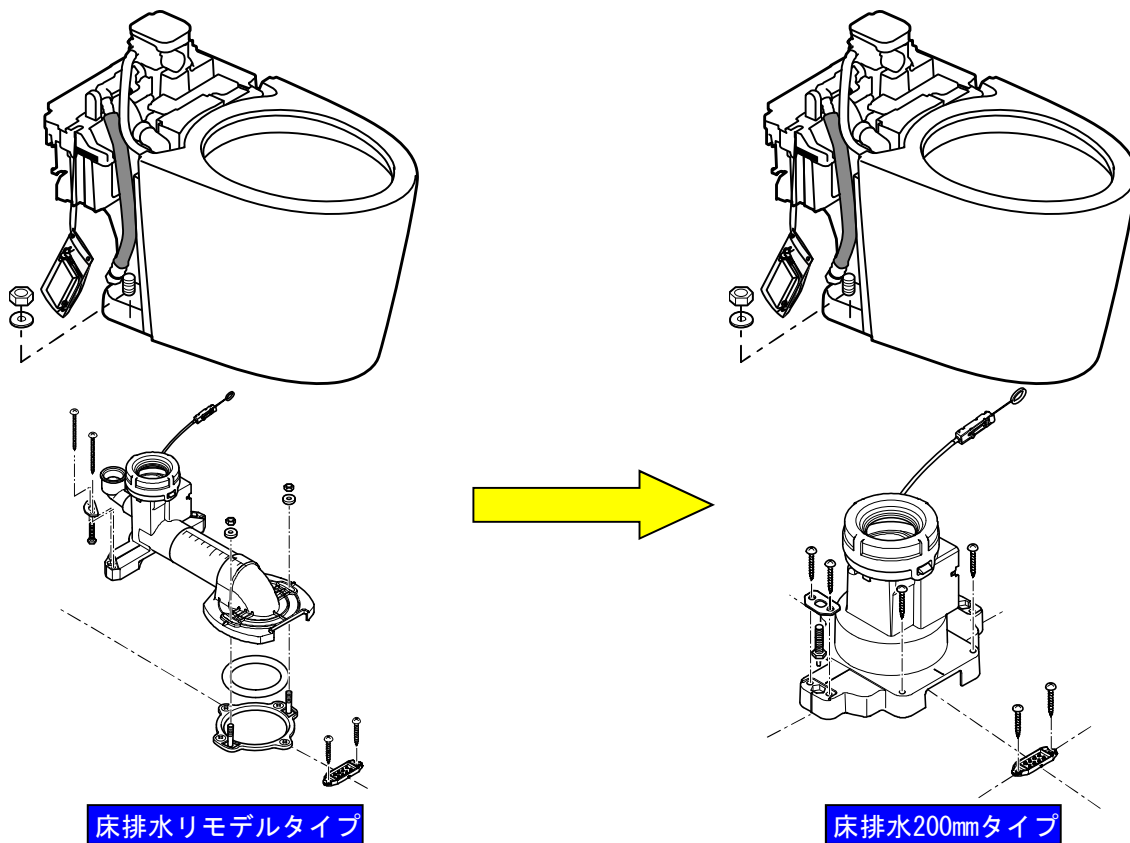


◆床排水リモデルを床排水200mmへ変更する場合
 【UWL*B~ → UWL*U~ へ変更】 ネオレスト手洗器付(カウンター/コーナータイプ)



【変更必要部材】

名称	部品図	補修品番	個数	備考
排水ソケット セット		UGX174	1	

★品番は予告なく変更する場合がありますので、あらかじめご了承ください。