

7 取り付け後の確認

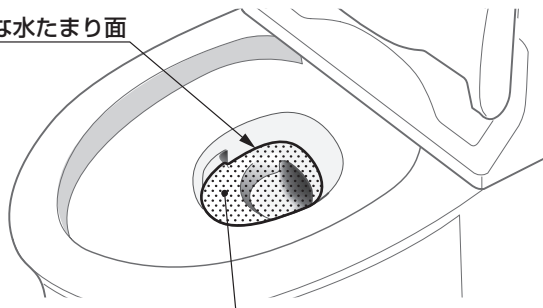
- ・ 止水栓を開けて大洗浄をしたあと、水たまり面の状態を確認する。
- ・ 2～3度洗浄させて、便器・タンク内外への水漏れや洗浄状態などの異常がないことを確認する。

正常な状態

設定変更は
不要です。

(設定を行うと、洗浄不良に
なる場合があります)

正常な水たまり面



この面まで水がたまっている

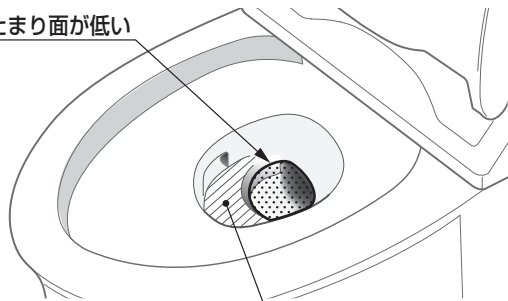
水たまり面が低い状態

設定変更を
行ってください。

(洗浄水量を変えずに
水たまり面を正常な状態
にすることができます)

設定変更の仕方は『**⑩** 水たまり面が低下する場合の対応方法』をご確認ください。

水たまり面が低い



この面( 部分)まで
水がたまっていない

〈水たまり面の判断に迷ったときは…〉

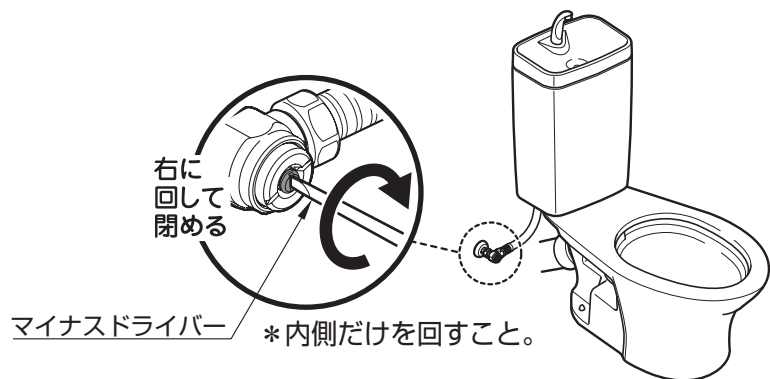
ペットボトルやバケツなどで徐々に水を足し、水たまり面が上昇しない場合は正常です。

※水たまり面が低いと汚物付着の原因になります。

排水管に曲がりが多かったり、通気が不十分だったりすると、水たまり面が低下する場合があります。

10 水たまり面が低下する場合の対応方法

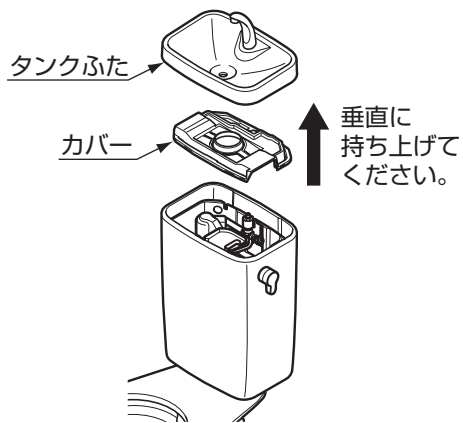
① 止水栓を閉めて給水を止める。



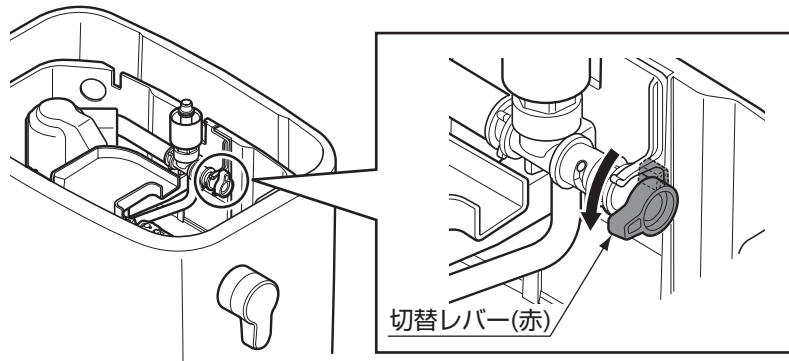
② タンクふたとカバーを外す。

⚠ 注意

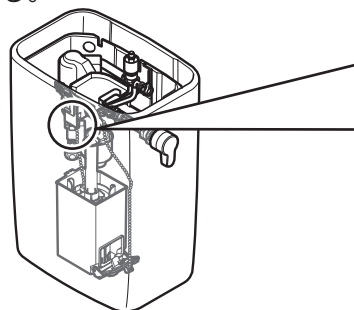
タンクふたは落とさないように注意する
必ず実行 破損してけがを
おそれがあります。



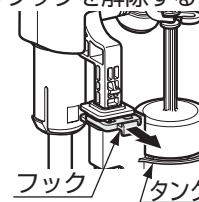
③ 切替レバー(赤)を手前に90°回転させ、そのままにしておく。



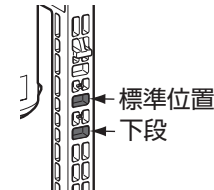
④ フックを解除し、ボールタップのタンク取付位置を下段に変更する。



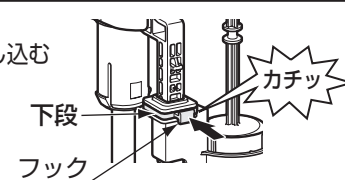
① フックを解除する



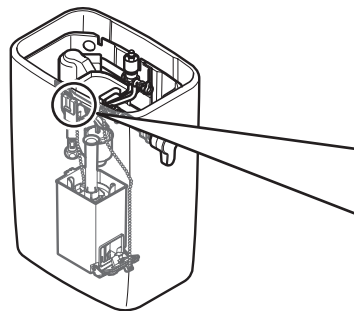
②



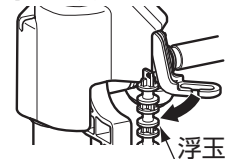
③ 下段に下げ、フックを差し込む



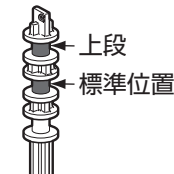
⑤ ボールタップの浮玉取付位置を、上段の凹部に変更する。



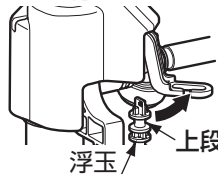
① 浮玉を外す



②



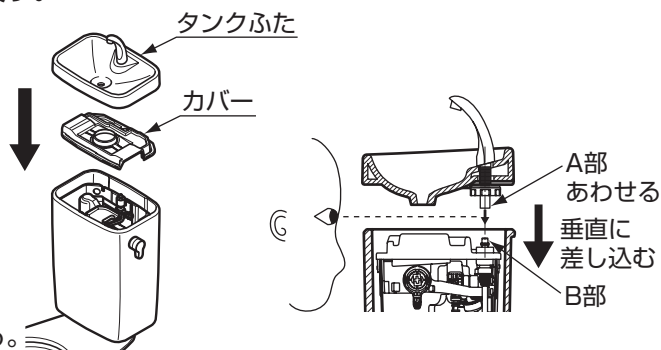
③ 上段の凹部を取り付ける



⑥ カバーとタンクふたを元に戻す。

⚠ 注意

手洗い付きの場合、A部をB部に必ず差し込む
必ず実行 確実に差し込まれていないと水漏れして家財などをぬらす財産損害発生のおそれがあります。



⑦ 取り付け完了後の確認をする。

- ・ 止水栓を開け、2~3度洗浄させて、便器・タンク内外への水漏れなどの異常がないことを確認する。
- ・ 正常に洗浄するか確認する。
- ・ 洗浄終了時、水たまり面が低下していないことを確認する。