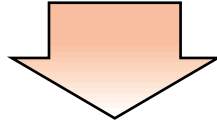
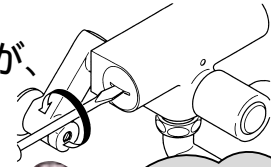


サーモスタット式水栓「シートふたが固くて外れない」のお知らせ

事 象

温調不良のためエレメント部を交換しようとしたが、シートふたが固くて外れない。

対象:TM245CS他サーモスタット式水栓(ワックスエレメントタイプ)



原 因

長期間の使用により、シートふた内部に緑錆が発生し固着していることが考えられます。

*水栓本体の残圧を抜いていない場合は、まずシャワー・カラン切替えハンドルを開いて残圧を抜いてみてください。

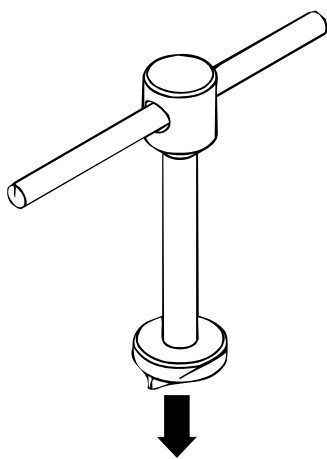
もう
だいじょうぶ!



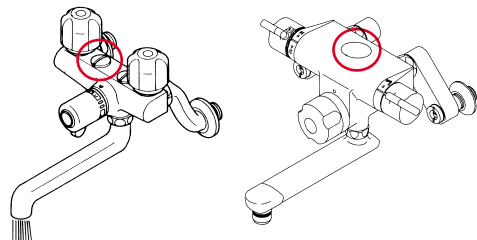
これで解決

メンテナンス用の専用工具を品揃えしましたのでご紹介します。

品 番 : TZ114R



シートふたマイナス溝へ



2ハンドル水栓の逆止弁カバー、定量止水栓のバルブカバー開閉にも使用できます。