

# 「中・大形サーモスタット」施工のポイントのお知らせ



## 施工のポイント

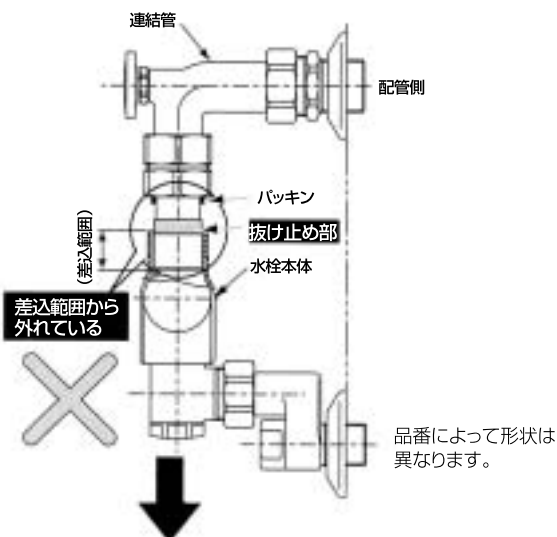
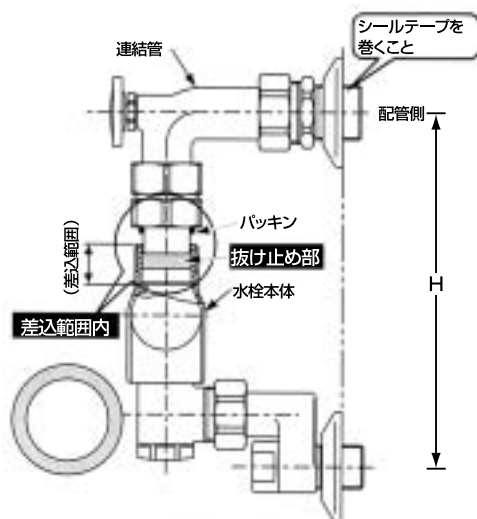
連立シャワー全体の湯温調整などに使用する「中・大形サーモスタット」に関する施工のポイントをお知らせします。



対象品番: TM440ARX20、ARX25、ARX32

### ポイント1

連結管の「抜け止め部」を確実に本体（差込範囲内）に差込んでください。



品番によって形状は異なります。

※ H寸法（差込範囲内）の許容寸法は、±10mmです。  
上図は+10mmの場合。

### <参考>

乾式工法での使用を考慮し、上記のように抜け止め構造を入れた仕様に変更しています。

抜け止め部が差込範囲外になると、無理な力がかかった際などに連結管が抜け、水漏れにつながる恐れがありますので、**配管取出し位置を調整ください。**

### ポイント2

取付脚は、面一になるように取付けてください。

