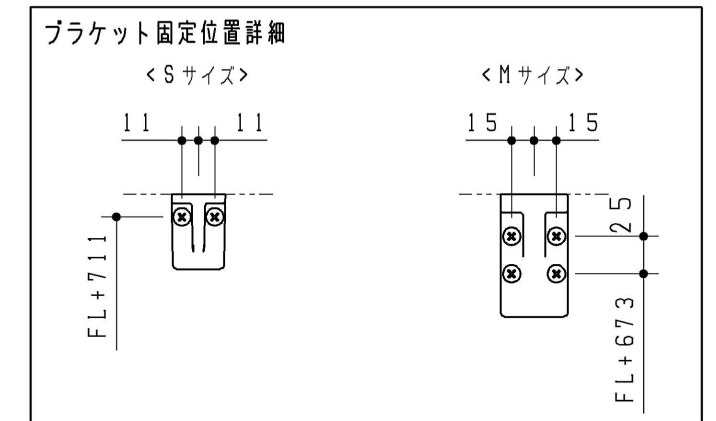
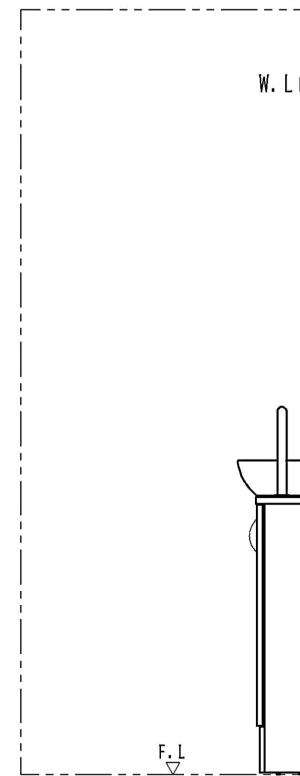
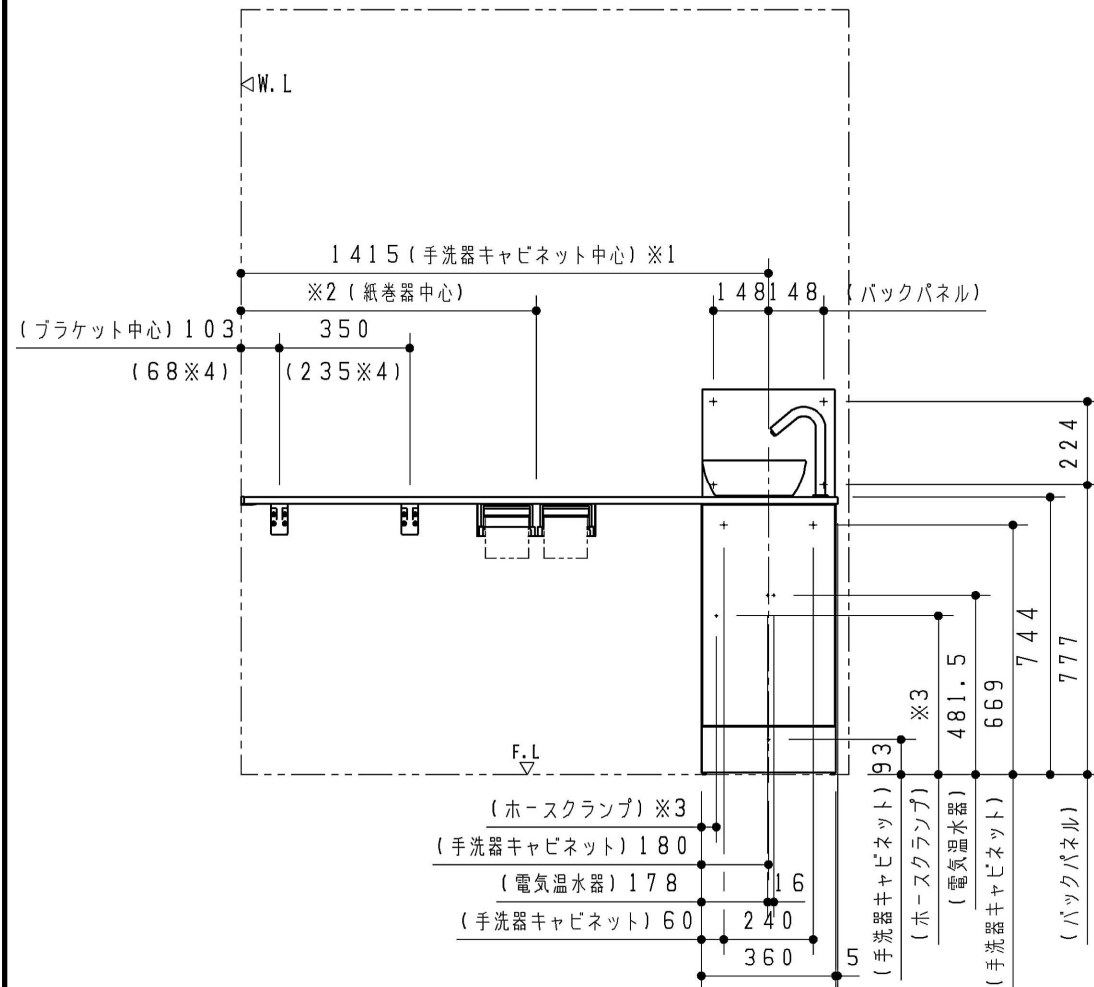


仕様一覧

品番	詳細
ULRE3RC*****	コンフォートシリーズ Mサイズ カウンターキャビネット 1600サイズ(フリーカット対応) ベッセルタイプ(丸形) 手洗器位置 右勝手 水栓金具 自動水栓(電気温水器付) 給排水位置 *** 紙巻器 *** タオル掛け なし(ありの場合は単品図を参照ください) 手すり なし(ありの場合は単品図を参照ください) 化粧鏡 なし(ありの場合は単品図を参照ください) アクセントパネル なし 手洗器カラー *** キャビネットカラー *** カウンターカラー ***
UGA519B	バックパネル

- ※1 カウンター長さによって寸法が変わります
- ※2 紙巻器中心は、全長や大便器前出によって寸法が変わります
- ※3 ハンドル式水栓の場合のみ(位置は任意)
- ※4 Sサイズの場合



2022年9月~

TOTO		第三角法	単位 mm	名称 レストルームドレッサー コンフォートシリーズ Mサイズ カウンターキャビネット1600サイズ(フリーカット対応)
製図 綴木	検図 廣田	日付 22.09.01	尺度 1:20	品番 ULRE3RC*****
備考 ねじ固定位置詳細図				図番 VIS-ULRE3RC