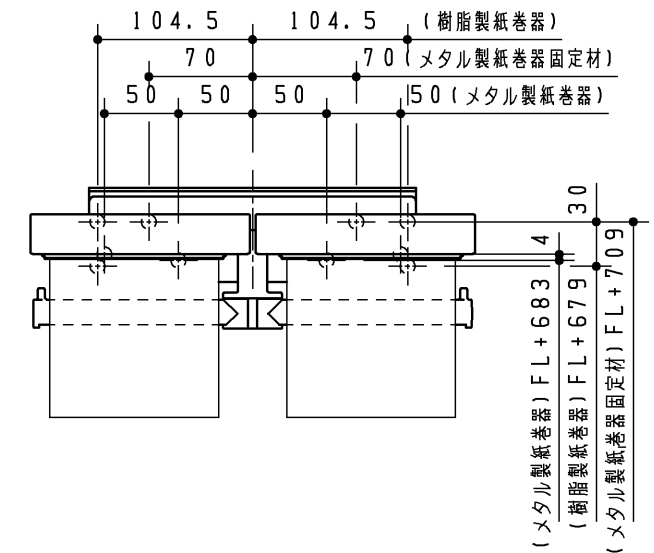


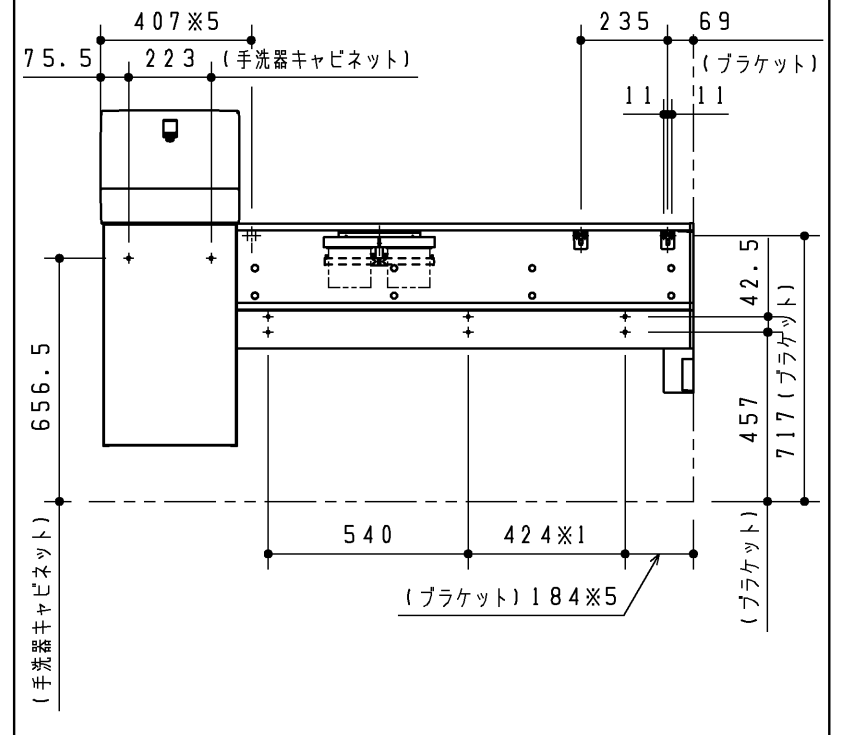
主要商品一覧

| 品番 | 詳細 |
|-----------------|-------------------------------|
| UWN***1B***** | *** |
| 大便器・ウォシュレット | *** |
| 給排水タイプ | 床排水200mm / 床排水モデル / 壁排水後ろ抜き |
| 一般地・寒冷地 | *** |
| 手洗器 | ハイバックタイプ |
| 間口と左右勝手 | 左勝手 |
| 水栓金具 | 自動水栓(電気温水器付) / 自動水栓 / ハンドル式水栓 |
| 紙巻器 | メタル製紙巻器 / 樹脂製紙巻器 |
| タオル掛け | *** (ビス位置は単品図にてご確認ください) |
| 手すり | *** (ビス位置は単品図にてご確認ください) |
| 化粧鏡 | *** (ビス位置は単品図にてご確認ください) |
| アクセントパネル | なし |
| 大便器・手洗器カラー | *** |
| キャビネット・カウンターカラー | *** |

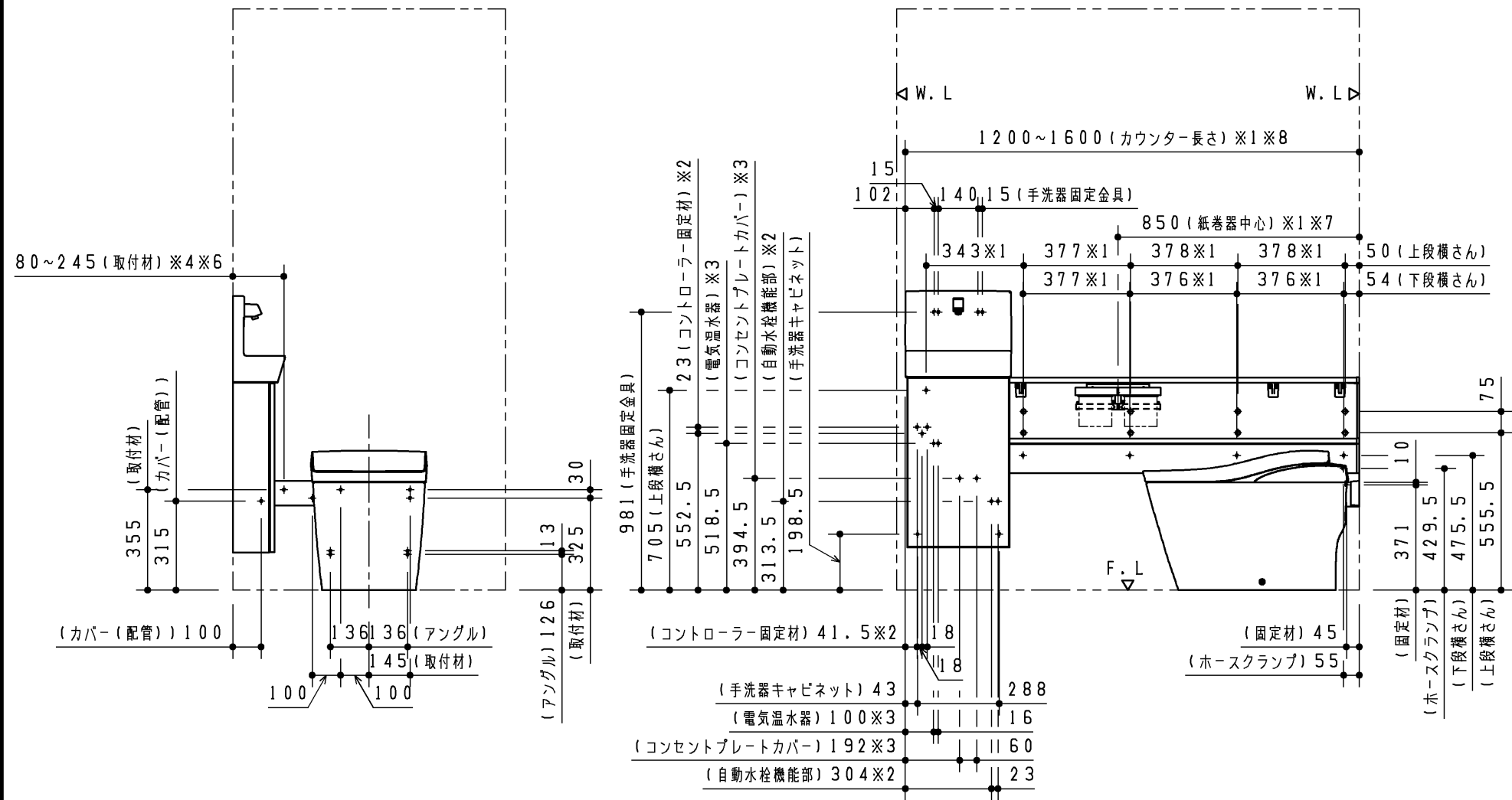
紙巻器固定部詳細



タイル・コンクリート壁の場合は、
下記位置にねじ先端と壁の干渉を防ぐための穴(φ5)をあけてください。



- ※1 カウンターをカットする場合は、寸法が変わります。
- ※2 自動水栓の場合
- ※3 自動水栓(電気温水器付)の場合
- ※4 対応間口によって寸法が変わります。
- ※5 カウンターの長さによって必要のない場合があります。
- ※6 壁裏配管と干渉しない位置に固定します。
- ※7 便器タイプによって寸法が変わります。
- ※8 カウンター最小寸法はタイプによって異なります。
- ※ ハンドル式水栓の場合、※2※3は不要です。
- ※ 本図の便器はLSタイプです。



| | | | | |
|-----------------|----------|----------------|------------|---------------------|
| TOTO | | 第三角法 | 単位 mm | 名称 ハイバックタイプ 左勝手 |
| 製図 前田 | 検図 金子 | 日付 22.08.04 | 尺度 1:20 | 品番 UWN***1B***** |
| 備考 ねじ固定位置詳細図 | | | | 図番 VIS-UWN-01-1 |