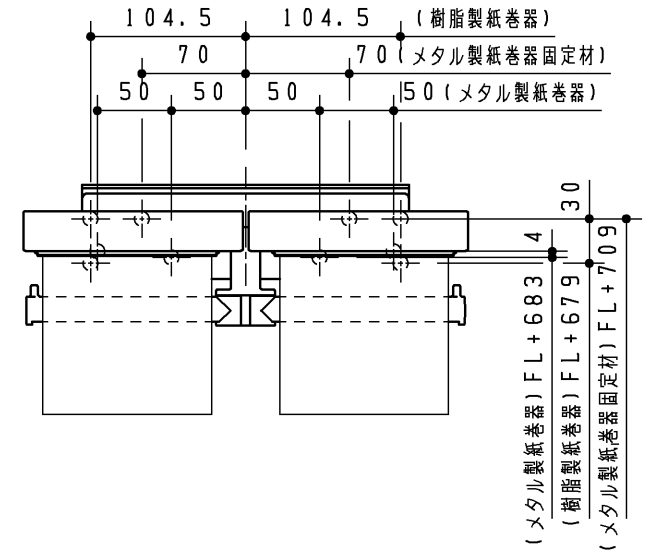


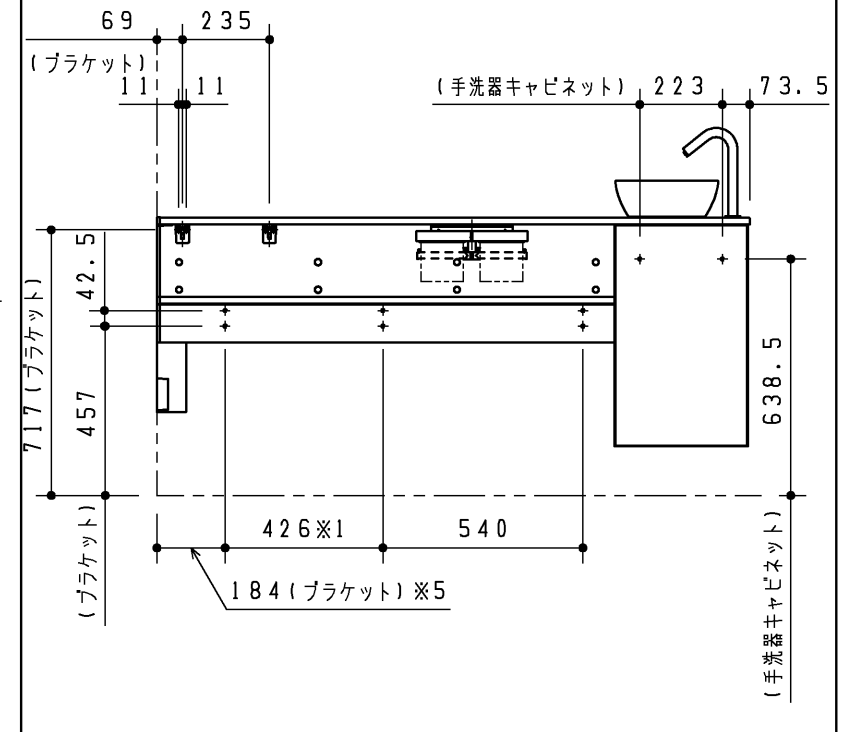
主要商品一覧

| 品番 | 詳細 |
|-----------------|---------------------------|
| UWN***3A***** | ASタイプ/RSタイプ |
| 大便器・ウォシュレット | 壁排水後ろ抜きモデル/壁排水左右抜きモデル |
| 給排水タイプ | *** |
| 一般地・寒冷地 | *** |
| 手洗器 | バッセルタイプ(丸形)/バッセルタイプ(角形) |
| 間口と左右勝手 | 右勝手 |
| 水栓金具 | 自動水栓(電気温水器付)/自動水栓/ハンドル式水栓 |
| 紙巻器 | メタル製紙巻器/樹脂製紙巻器 |
| タオル掛け | *** (ビス位置は単品図にてご確認ください) |
| 手すり | *** (ビス位置は単品図にてご確認ください) |
| 化粧鏡 | *** (ビス位置は単品図にてご確認ください) |
| アクセントパネル | なし |
| 大便器・手洗器カラー | *** |
| キャビネット・カウンターカラー | *** |

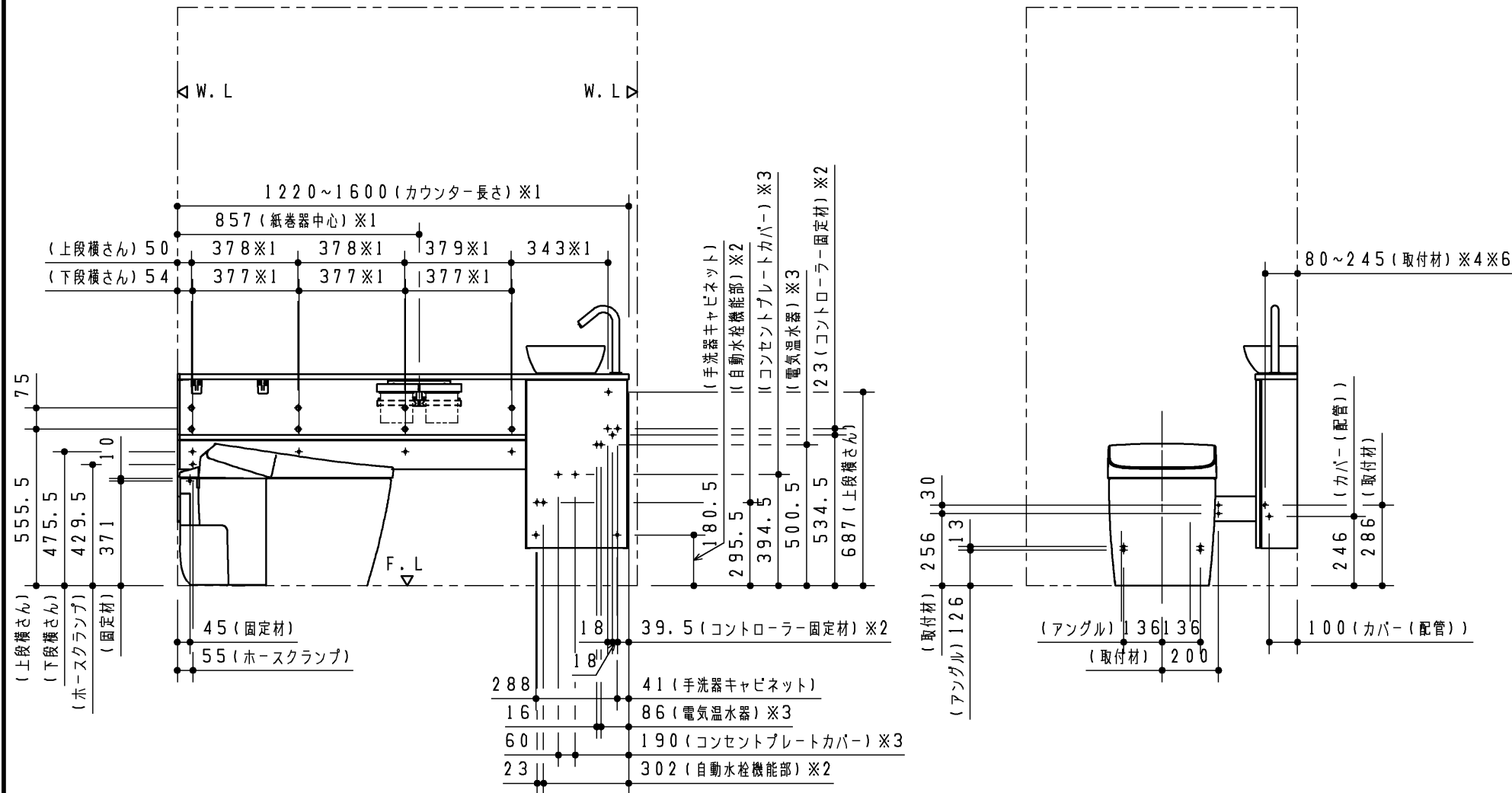
紙巻器固定部詳細



タイル・コンクリート壁の場合は、下記位置にねじ先端と壁の干渉を防ぐための穴(φ5)をあけてください。



- ※1 カウンターをカットする場合は、寸法が変わります。
- ※2 自動水栓の場合
- ※3 自動水栓(電気温水器付)の場合
- ※4 対応間口によって寸法が変わります。
- ※5 カウンターの長さによって必要のない場合があります。
- ※6 壁裏配管と干渉しない位置に固定します。
- ※ ハンドル式水栓の場合、※2※3は不要です。
- ※ 本図の手洗器はバッセルタイプ(丸形)です。



| TOTO | | 第三角法 | 単位 mm | 名称 |
|-----------------|----------|----------------|------------|---------------------|
| 製図 前田 | 検図 金子 | 日付 22.08.04 | 尺度 1:20 | バッセルタイプ(丸形・角形) 右勝手 |
| 備考 ねじ固定位置詳細図 | | | | 品番 UWN***3A***** |
| | | | | 図番 VIS-UWN-11-1 |