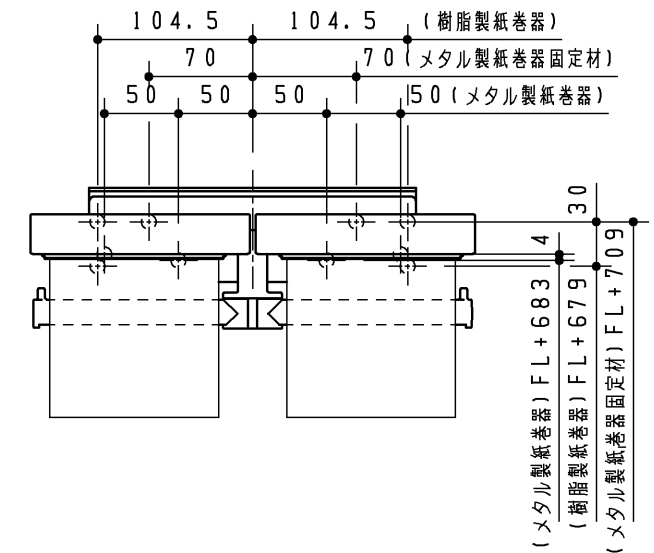


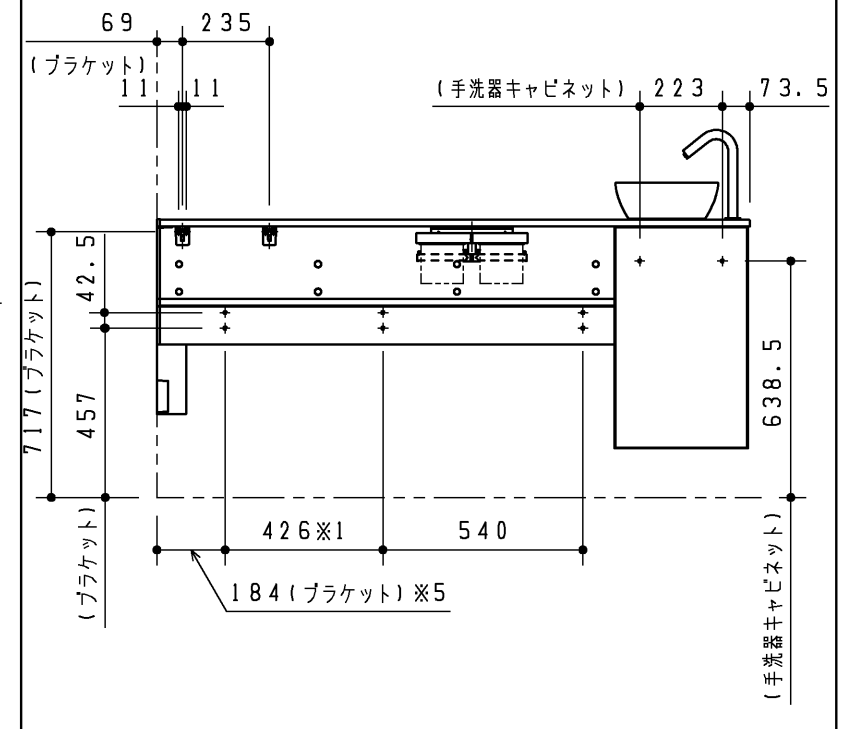
主要商品一覧

品番	詳細
UWN***3A*****	LSタイプ
大便器・ウォシュレット	壁排水 左右抜きモデル
給排水タイプ	***
一般地・寒冷地	***
手洗器	バッセルタイプ(丸形)ノバッセルタイプ(角形)
間口と左右勝手	右勝手
水栓金具	自動水栓(電気温水器付)ノ自動水栓ノハンドル式水栓
紙巻器	メタル製紙巻器ノ樹脂製紙巻器
タオル掛け	*** (ビス位置は単品図にてご確認ください)
手すり	*** (ビス位置は単品図にてご確認ください)
化粧鏡	*** (ビス位置は単品図にてご確認ください)
アクセントパネル	なし
大便器・手洗器カラー	***
キャビネット・カウンターカラー	***

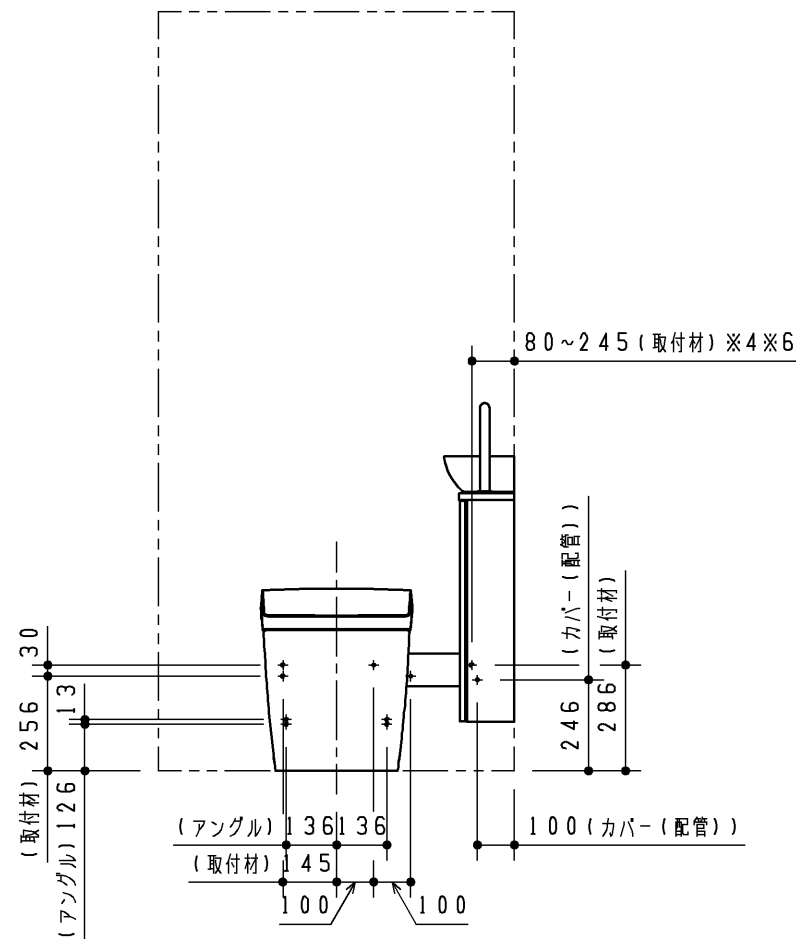
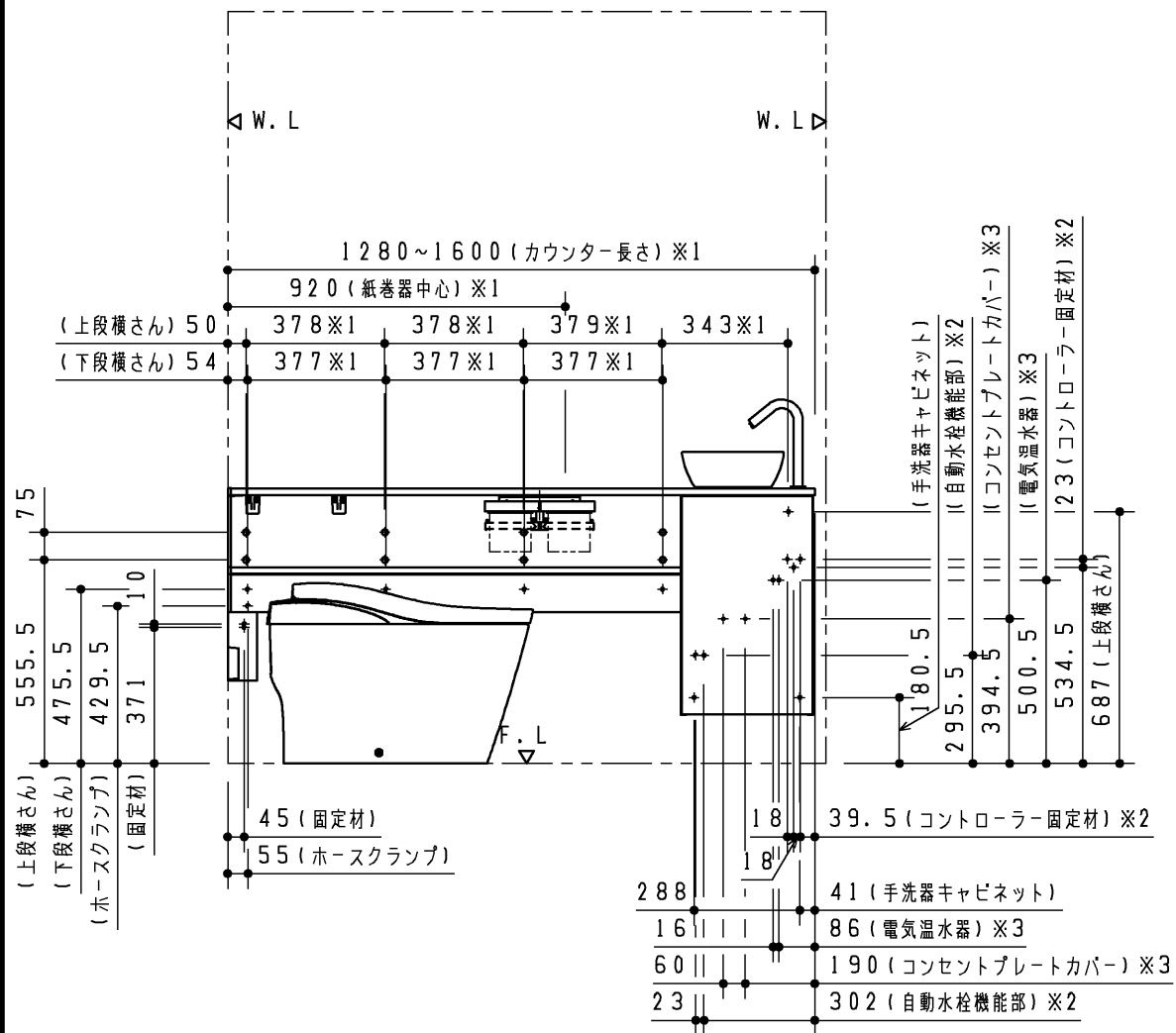
紙巻器固定部詳細



タイル・コンクリート壁の場合は、下記位置にねじ先端と壁の干渉を防ぐための穴(φ5)をあけてください。



- ※1 カウンターをカットする場合は、寸法が変わります。
- ※2 自動水栓の場合
- ※3 自動水栓(電気温水器付)の場合
- ※4 対応間口によって寸法が変わります。
- ※5 カウンターの長さによって必要のない場合があります。
- ※6 壁裏配管と干渉しない位置に固定します。
- ※ ハンドル式水栓の場合、※2※3は不要です。
- ※ 本図の手洗器はバッセルタイプ(丸形)です。



<b>TOTO</b>		第三角法	単位 mm	名称 バッセルタイプ(丸形・角形) 右勝手
製図 前田	検図 金子	日付 22.08.04	尺度 1:20	品番 UWN***3A*****
備考 ねじ固定位置詳細図				図番 VIS-UWN-12-1