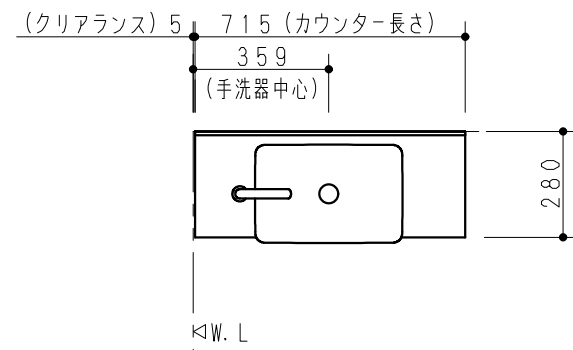


仕様一覧

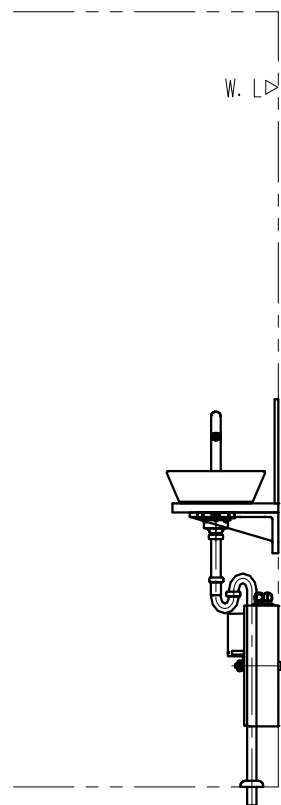
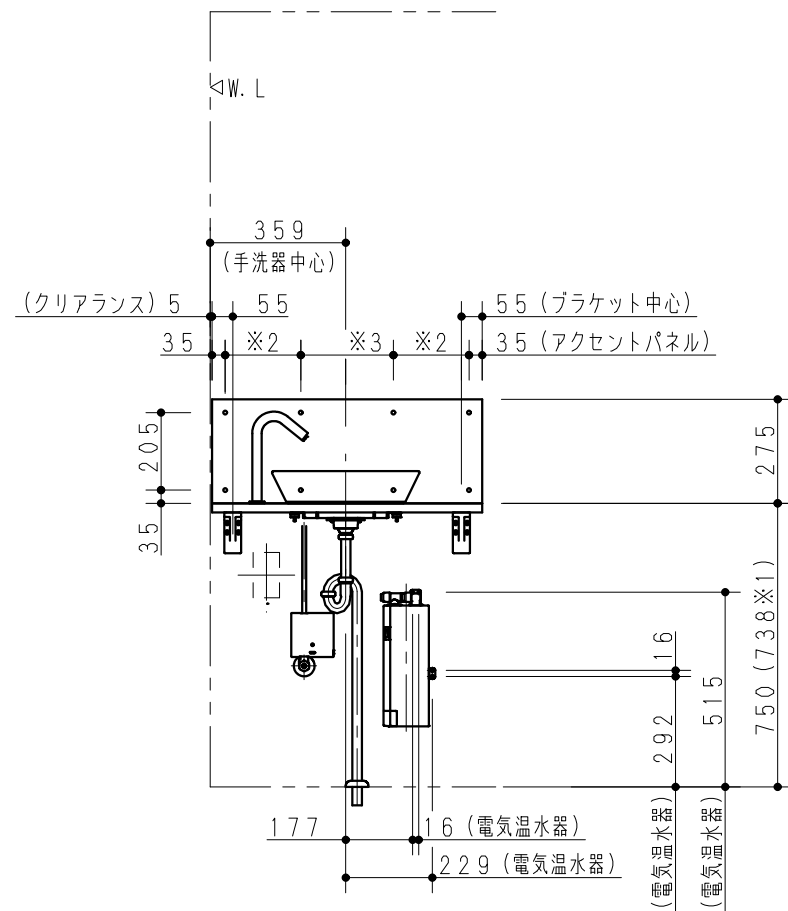
品番	詳細
ULTVFEN0715*****	プレミアムシリーズ キャビネットセット
ULUVFEN0715**	プレミアムシリーズ カウンターセット
タイプ	ブラケット (単体タイプ°)
手洗器	ベッセルタイプ (角形)
カウンター仕様	二方エプロン L左
ビルトインリモコン	なし
カウンター長さ	715 mm
水栓金具	自動水栓 (電気温水器付) (一般地・寒冷地共用)
給排水位置	**
紙巻器	なし
水栓カラー	**
アクセントパネルカラー	**
キャビネットカラー	**
カウンターカラー	**

※1 クリスタルカウンターの場合



アクセントパネルねじ固定位置

水栓金具	カウンター仕様	カウンター長さ	※2	※3
タッチレスウォール水栓	二方エプロン L左/R右	715	200	245
	三方エプロン 左/右	722	200	252
タッチレスウォール水栓 以外	**	715	200	245
		722	200	252



<b>TOTO</b>		第三角法	単位 mm	名称	レストルームドレッサー プレミアムシリーズ 側面設置 ブラケット (単体タイプ°)
製図 小池	検図 橋本	執行 橋本	日付 24.10.28	尺度 1:20	品番 ULTVFEN0715***** ULUVFEN0715**
備考 ねじ固定位置詳細図				図番	VIS-ULTVFEN