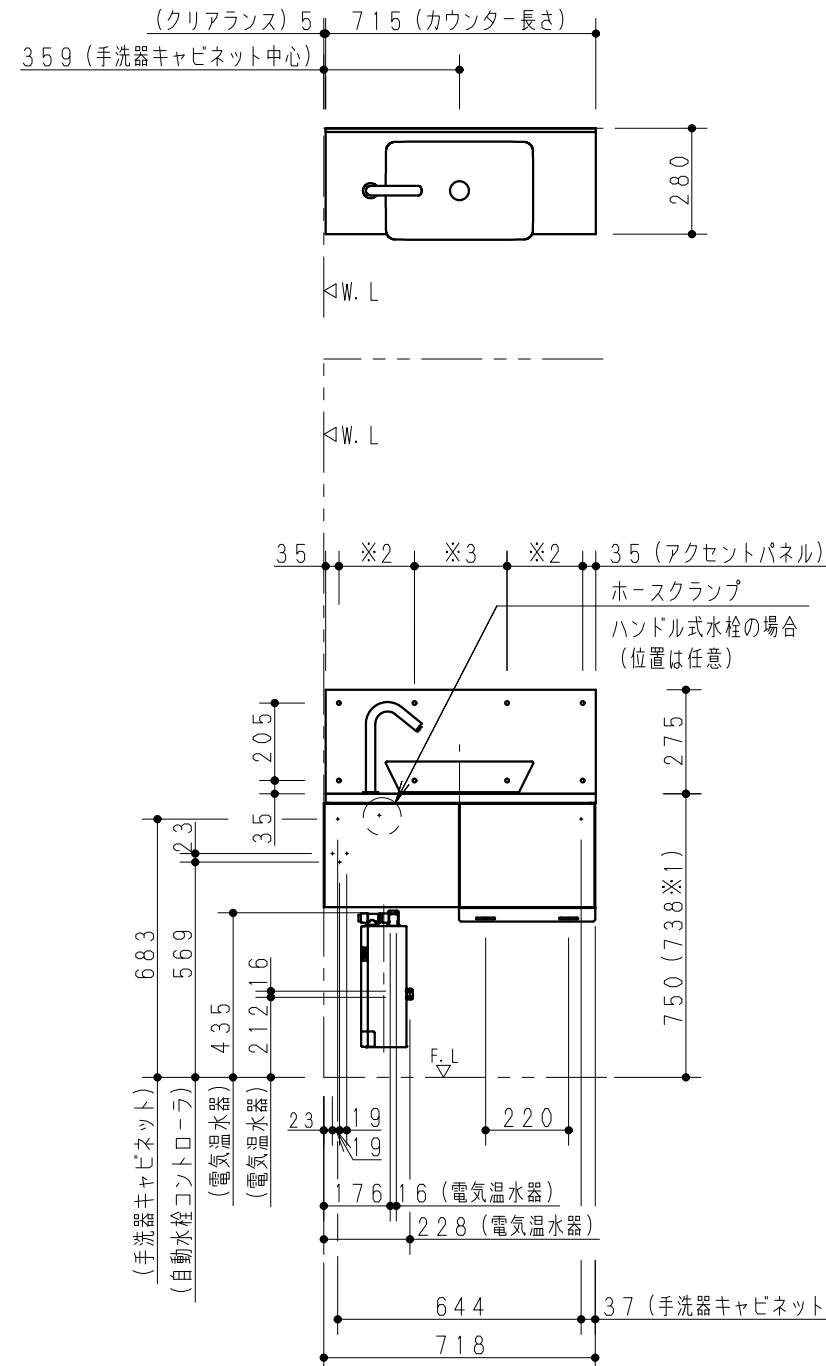


アクセントパネルねじ固定位置				
水栓金具	カウンター仕様	カウンター長さ	※2	※3
タッチレスウォール水栓	二方エプロン L左/R右	715	200	245
	三方エプロン 左/右	722	200	252
タッチレスウォール水栓 以外	***	715	200	245
		722	200	252



仕様一覧

品番	詳細
ULTXFEN0715*****	プレミアムシリーズ キャビネットセット
ULUXFEN0715**	プレミアムシリーズ カウンターセット
タイプ	フローティングデザインキャビネット (両扉) (単体タイプ°)
手洗器	ベッセルタイプ (角形)
カウンター仕様	二方エプロン L左
ビルトインリモコン	なし
カウンター長さ	715mm
水栓金具	自動水栓 (電気温水器付) (一般地・寒冷地共用)
給排水位置	***
紙巻器	なし
水栓カラー	***
アクセントパネルカラー	***
キャビネットカラー	***
カウンターカラー	***

※1 クリスタルカウンターの場合

<b>TOTO</b>		第三角法	単位 mm	名称 レストルームドレッサー プレミアムシリーズ 側面設置 フローティングデザインキャビネット (両扉) (単体タイプ°)
製図 小池	検図 橋本	執行 橋本	日付 24. 10. 28	尺度 1:20
備考 ねじ固定位置詳細図				品番 ULTXFEN0715***** ULUXFEN0715**
				図番 VIS-ULTXFEN