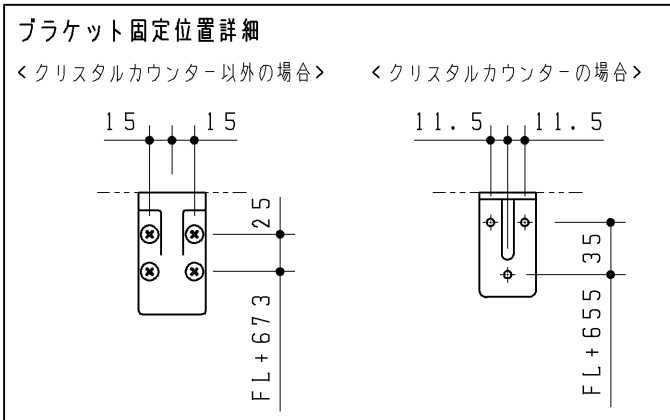
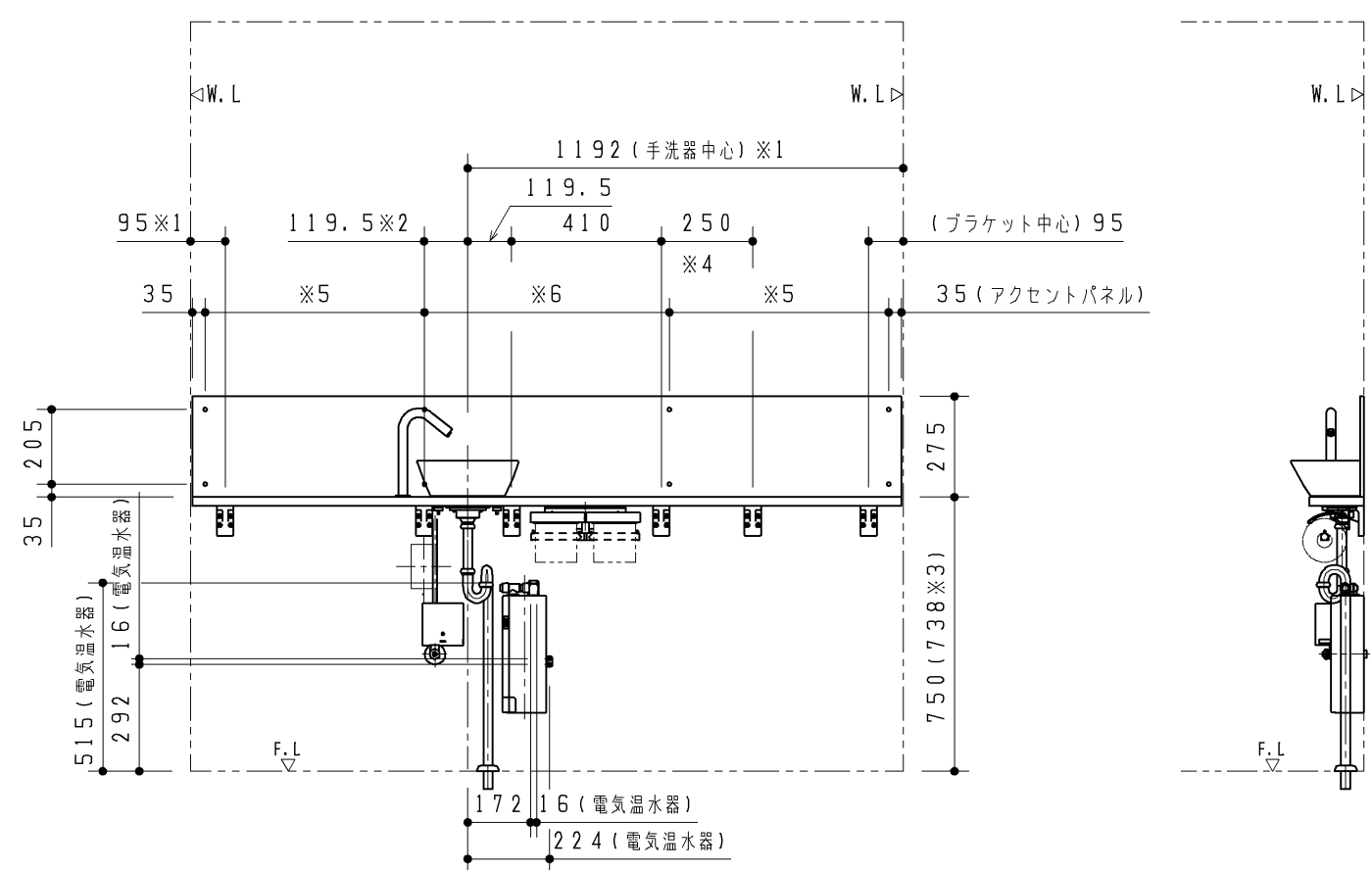
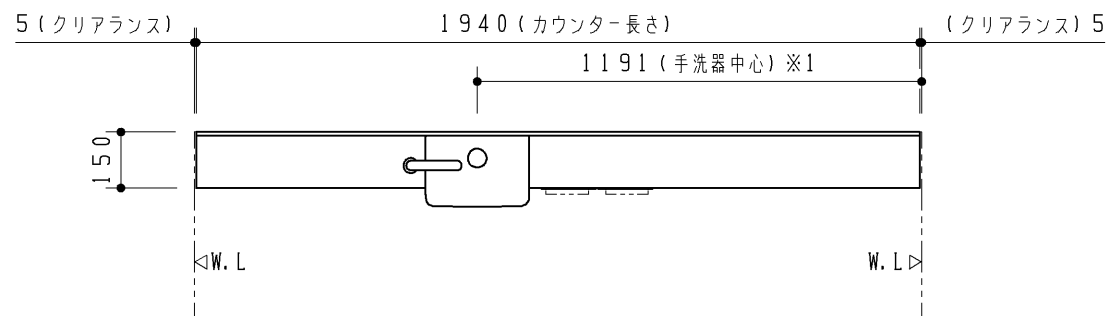


アクセントパネルねじ固定位置 <1方/2方共通>			
水栓金具	カウンター長さ	※5	※6
タッチレスウォール水栓	1200~1429	330	470~699
	1430~1519	400	560~649
	1520~1609	470	510~599
	1610~1699	530	480~569
	1700~1789	650	330~419
	1790~1879	700	320~409
	1880~1940	600	610~670
	タッチレスウォール水栓 以外	1200~1429	330
1430~1519		400	560~649
1520~1609		470	510~599
1610~1699		530	480~569
1700~1789		650	330~419
1790~1879		700	320~409
1880~1940		600	610~670



品番	詳細
ULTAAAN1940*****	プレミアムシリーズ キャビネットセット
ULUAAAN1940**	プレミアムシリーズ カウンターセット
タイプ	ブラケット
手洗器	ベッセルタイプ(角形)
カウンター仕様	一方エプロン 左
ビルトインリモコン	なし
カウンター長さ	1940mm
水栓金具	自動水栓(電気温水器付)(一般地・寒冷地共用)
給排水位置	***
紙巻器	***
水栓カラー	***
アクセントパネルカラー	***
キャビネットカラー	***
カウンターカラー	***

- ※1 カウンター長さにより寸法が変わります
- ※2 カウンター長さにより不要な場合があります
- ※3 クリスタルカウンターの場合
- ※4 マーブライトカウンターの場合のみ(カウンター長さによっては不要な場合があります)



TOTO		第三角法	単位 mm	名称 レストルームドレッサー プレミアムシリーズ Mサイズ ブラケット
製図 執行	検図 木橋 村本	日付 22.06.01	尺度 1:20	品番 ULTAAAN1940***** ULUAAAN1940**
備考 ねじ固定位置詳細図				図番 VIS-ULTAAAN