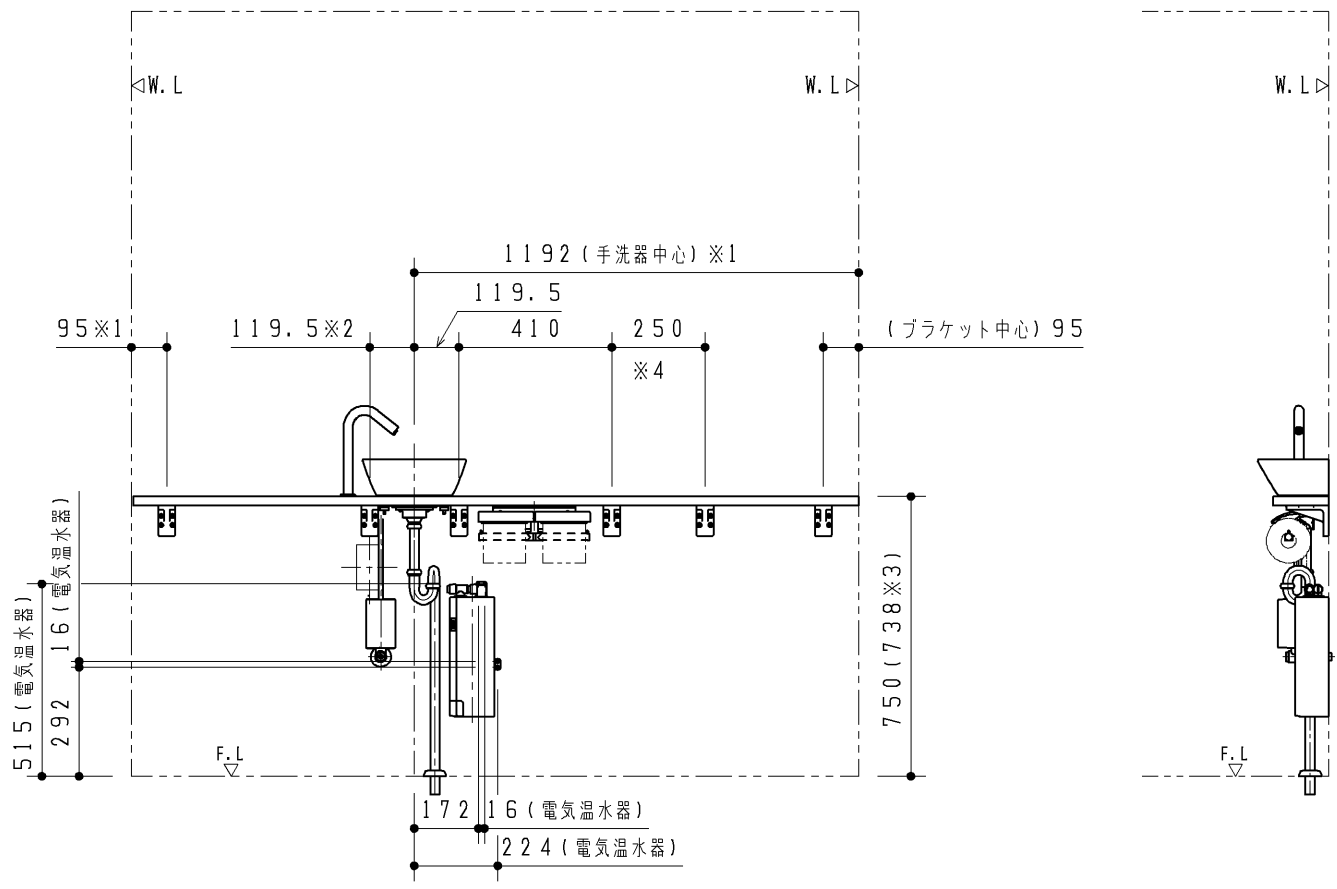
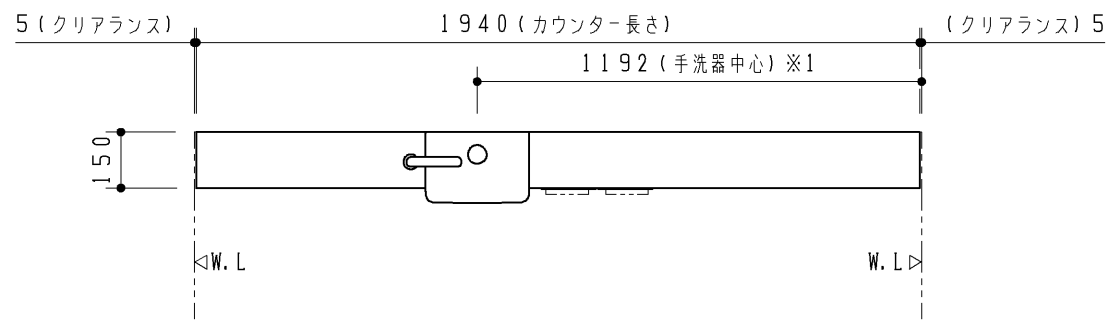


仕様一覧

品番	詳細
ULNA1CLN1940***	プレミアムシリーズ キャビネットセット
ULPA1CLN1940*	プレミアムシリーズ カウンターセット
タイプ	ブラケット
手洗器	ベッセルタイプ(角形)
エプロン形状	一方エプロン
手洗器位置	左
ビルトインリモコン	なし
カウンター長さ	1940mm
水栓金具	自動水栓(電気温水器付)一般地
給排水位置	***
紙巻器	***
手洗器カラー	***
キャビネットカラー	***
カウンターカラー	***

- ※1 カウンター長さにより寸法が変わります
- ※2 カウンター長さにより不要な場合があります
- ※3 クリスタルカウンターの場合
- ※4 マーブライトカウンターの場合のみ(カウンター長さによっては不要な場合があります)



<b>TOTO</b>		第三角法	単位 mm	名称 レストルームドレッサー プレミアムシリーズ Mサイズ ブラケット
製図 正	検図 橋本 武藤	日付 19.12.02	尺度 1:20	品番 ULNA1CLN1940*** ULPA1CLN1940*
備考 ねじ固定位置詳細図				図番 VIS-ULNA1CLN