

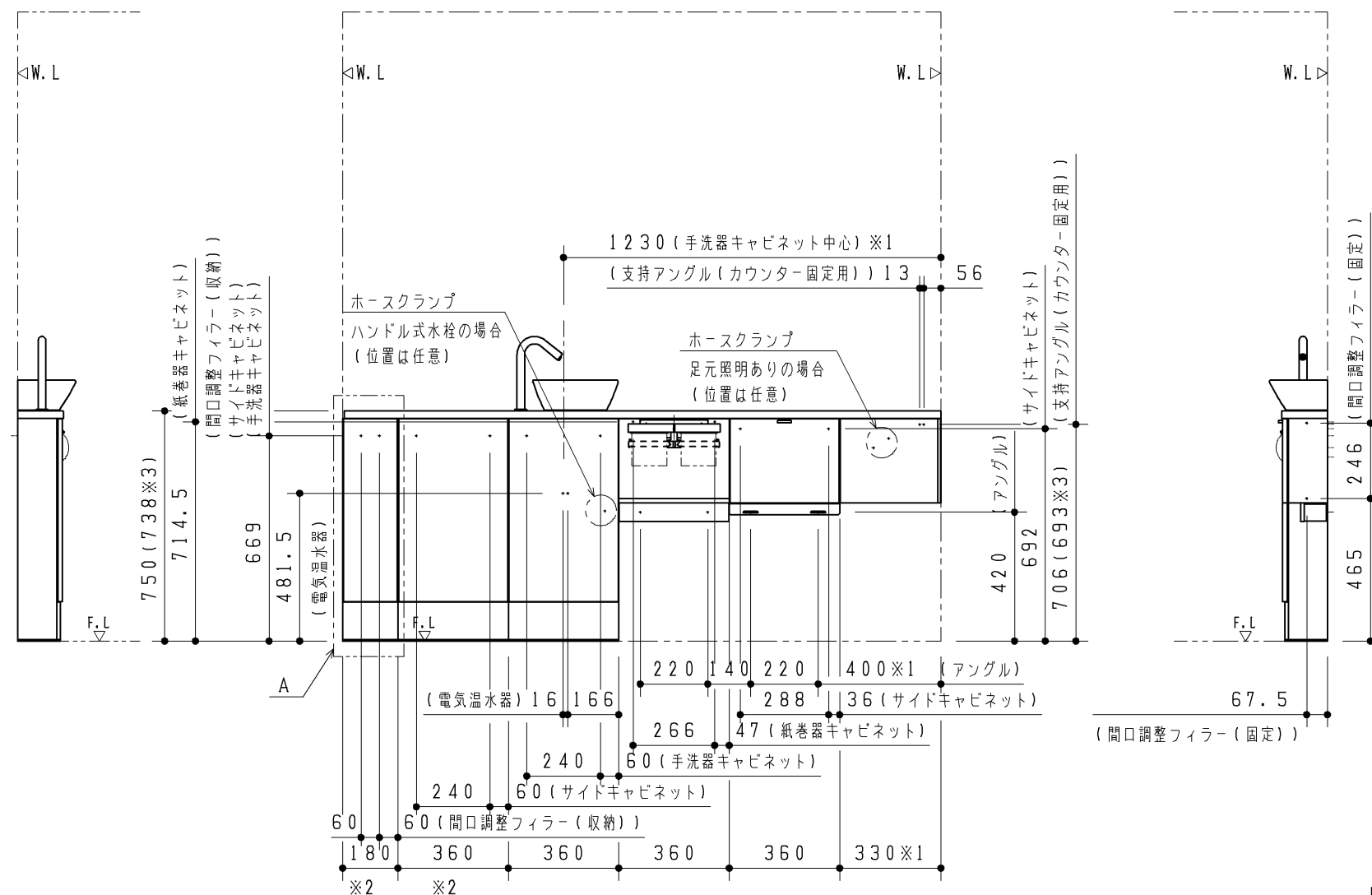
仕様一覧

品番	詳細
ULND1CLN1940***	プレミアムシリーズ キャビネットセット
ULPD1CLN1940*	プレミアムシリーズ カウンターセット
タイプ	ハーフキャビネット(片扉)・足元照明付
手洗器	ベッセルタイプ(角形)
エプロン形状	一方エプロン
手洗器位置	左
ビルトインリモコン	なし
カウンター長さ	1940mm
水栓金具	自動水栓(電気温水器付)一般地
給排水位置	***
紙巻器	***
手洗器カラー	***
キャビネットカラー	***
カウンターカラー	***

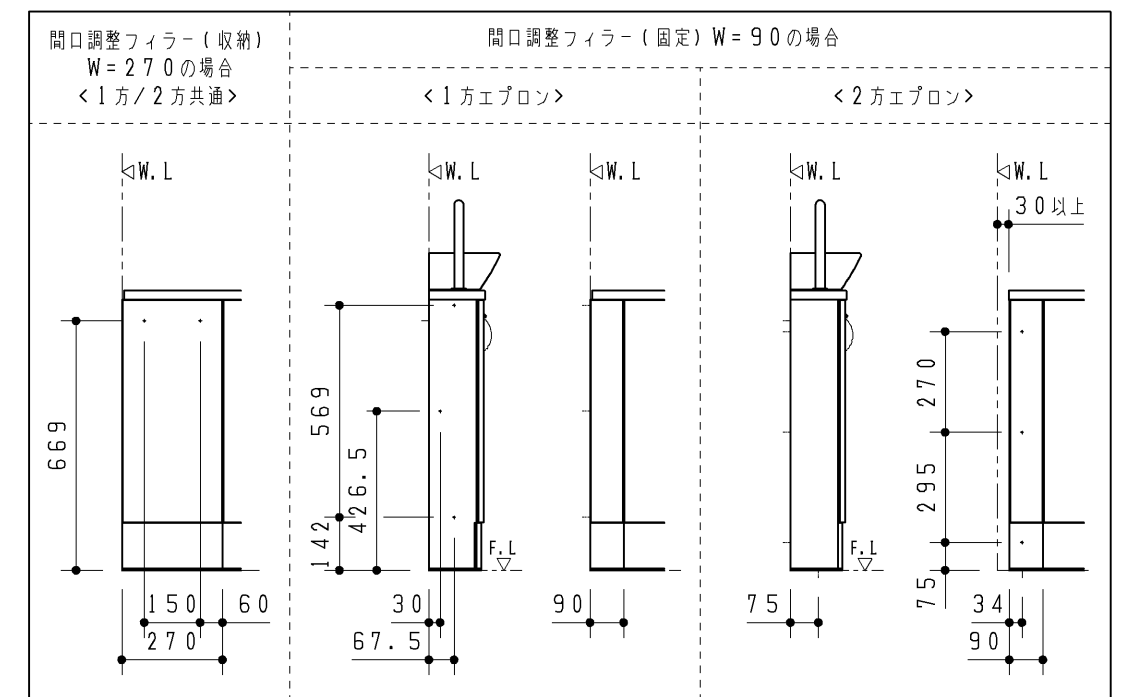
※1 カウンター長さにより寸法が変わります

※2 カウンター長さにより組み合わせるキャビネット/間口調整フィラーが変わります

※3 クリスタルカウンターの場合



●A部バリエーション (※2)



<b>TOTO</b>		第三角法	単位 mm	名称 レストルームドレッサー プレミアムシリーズ Mサイズ ハーフキャビネット(片扉)
製図 正	検図 橋 武 本 藤	日付 19.12.02	尺度 1:20	品番 ULND1CLN1940*** ULPD1CLN1940*
備考 ねじ固定位置詳細図				図番 VIS-ULND1CLN