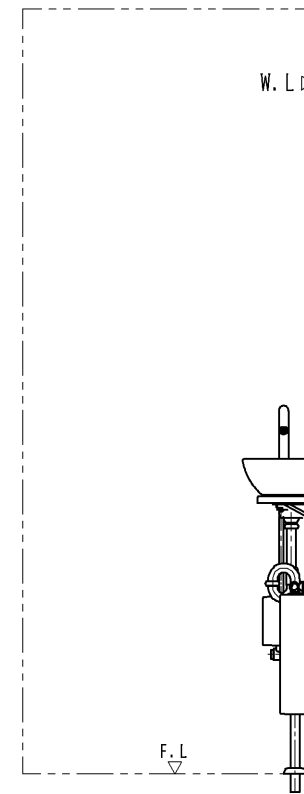
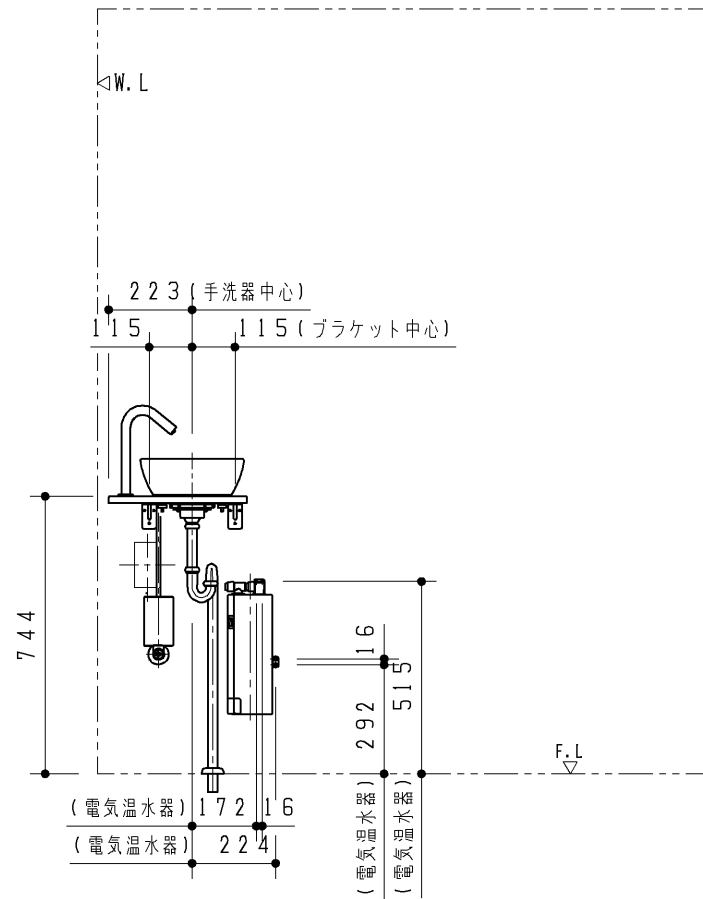


仕様一覧

品番	詳細
ULRA3LC*****	コンフォートシリーズ Sサイズ
タイプ	ブラケット
手洗器	ベッセルタイプ(丸形)
手洗器位置	左勝手
水栓金具	自動水栓(電気温水器付)
給排水位置	***
紙巻器	なし
タオル掛け	なし(ありの場合は単品図を参照ください)
手すり	なし
化粧鏡	なし(ありの場合は単品図を参照ください)
アクセントパネル	なし
手洗器カラー	***
キャビネットカラー	なし
カウンターカラー	***



TOTO		第三角法	単位 mm	名称 レストルームドレッサー コンフォートシリーズ Sサイズ ブラケット
製図 正	検図 橋本 武藤	日付 19.12.02	尺度 1:20	品番 ULRA3LC*****
備考 ねじ固定位置詳細図				図番 VIS-ULRA3LC