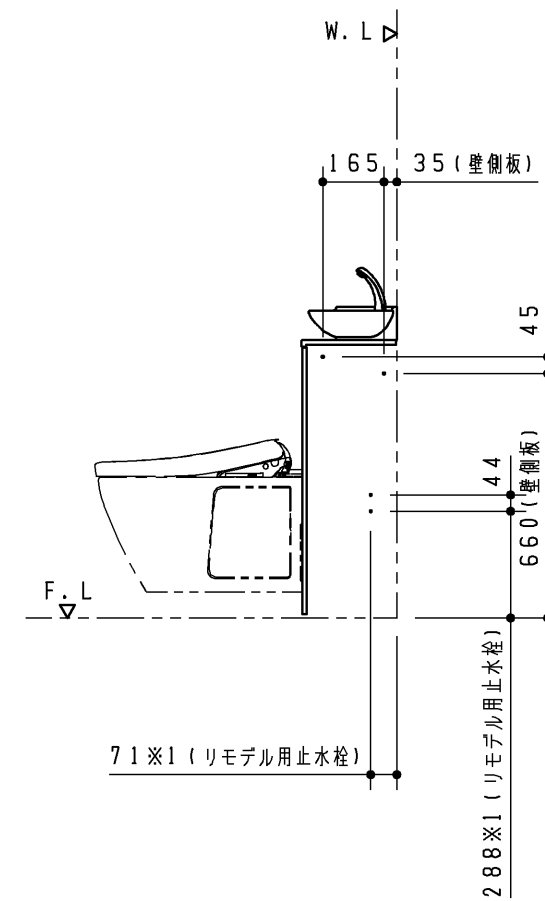
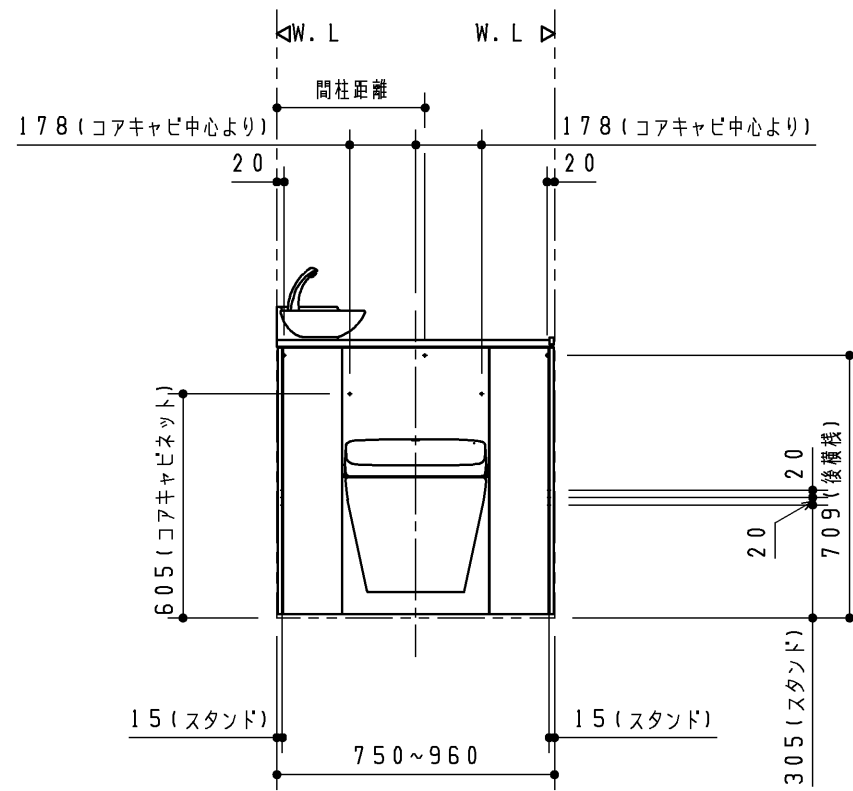
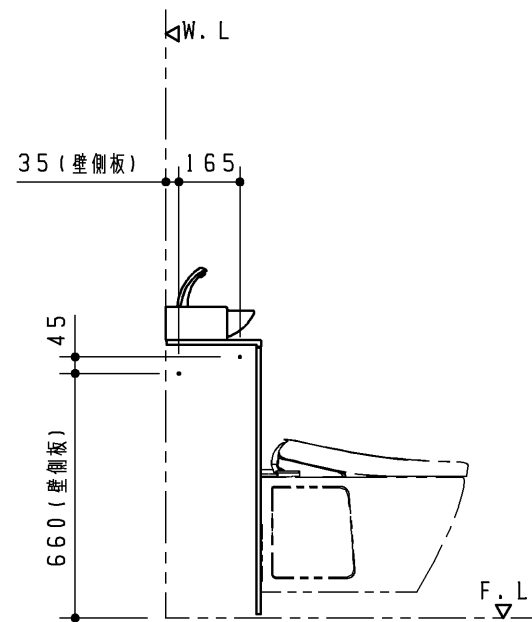


主要商品一覧

品番	詳細
UWFGB*L*****	キャビネット奥行き256 I型 手洗器あり すっきり収納タイプ(左勝手)
手洗器水栓金具	I型手洗器用
紙巻器	*** (ビス位置は単品図にてご確認ください)
タオル掛け	*** (ビス位置は単品図にてご確認ください)
手すり	*** (ビス位置は単品図にてご確認ください)
化粧鏡	*** (ビス位置は単品図にてご確認ください)
給排水	床排水(排水心135mm)



※1 リモデル用給水の場合

<b>TOTO</b>		第三角法	単位 mm	名称 レストパルF キャビネット奥行き256 I型 手洗器あり すっきり収納タイプ 左勝手
製図 正	検図 廣 大 田 井	日付 23.06.01	尺度 1:20	品番 UWFGB*L*****
備考 ねじ固定位置詳細図				図番 VIS-UWFGB-L