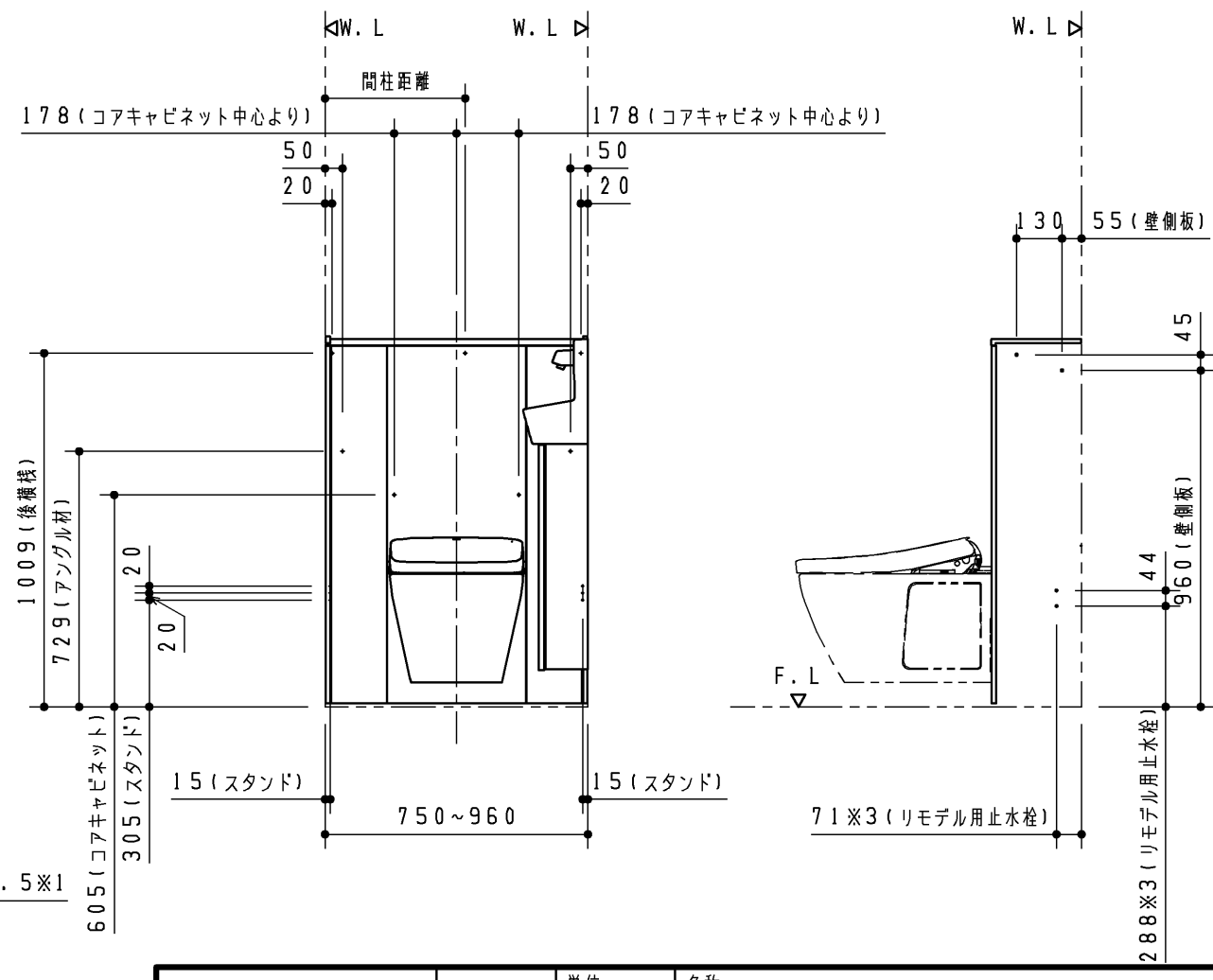
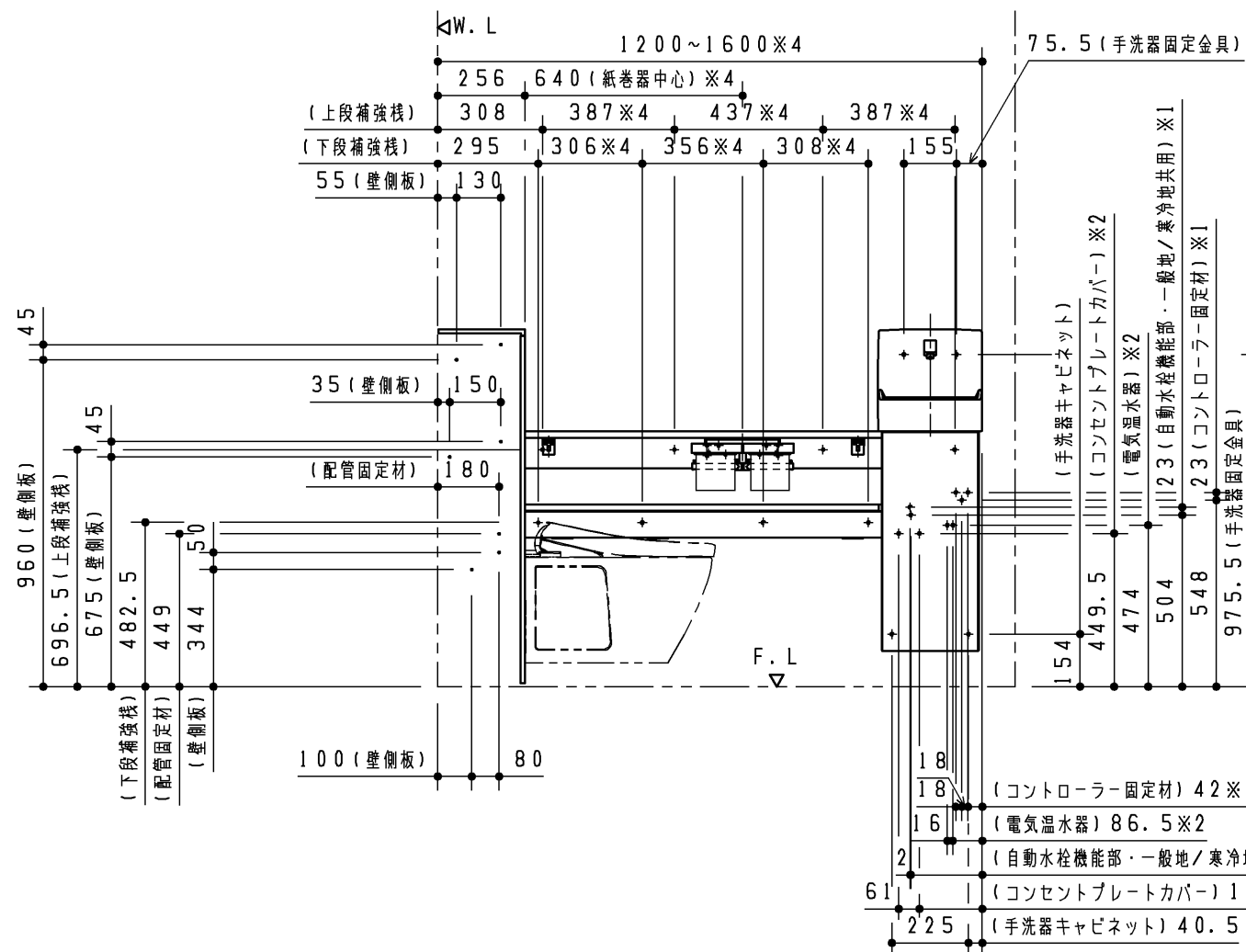
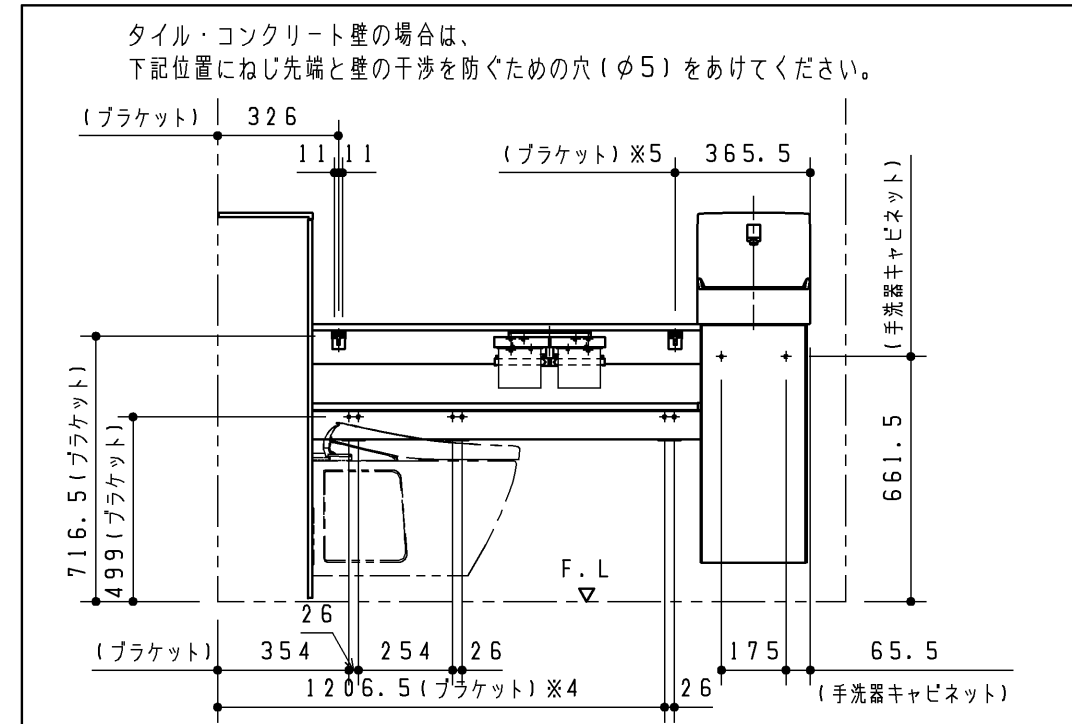
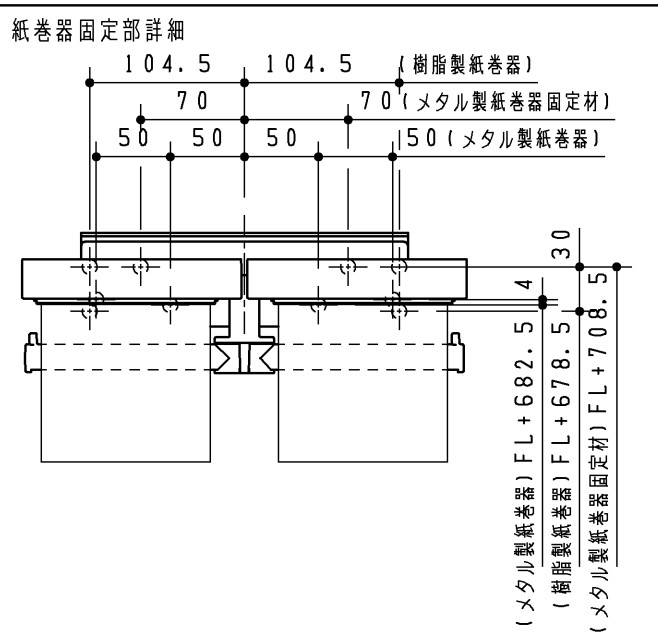


主要商品一覧

| 品番           | 詳細                                  |
|--------------|-------------------------------------|
| UWFFA*R***** | キャビネット奥行き256 L型 Sサイズ まるごと収納タイプ(右勝手) |
| 手洗器水栓金具      | 自動水栓/自動水栓(電気温水器付)/ハンドル式水栓           |
| 紙巻器          | メタル製紙巻器/樹脂製紙巻器                      |
| タオル掛け        | *** (ビス位置は単品図にてご確認ください)             |
| 手すり          | *** (ビス位置は単品図にてご確認ください)             |
| 化粧鏡          | *** (ビス位置は単品図にてご確認ください)             |
| 給排水          | 床排水(排水芯135mm)                       |



- ※1 自動水栓(電気温水器付含む)の場合
- ※2 電気温水器付の場合
- ※3 リモデル用給水の場合
- ※4 カウンターをカットする場合は、寸法が変わります。
- ※5 カウンター長さによって必要のない場合があります。
- ※ ハンドル式水栓の場合※1、2は不要です。

|                 |  |           |           |                   |
|-----------------|--|-----------|-----------|-------------------|
|                 |  | 第三角法      | 単位<br>mm  | 名称                |
|                 |  | 製図<br>小 壁 | 検図<br>大 井 | 日付<br>23.06.01    |
| 備考<br>ねじ固定位置詳細図 |  |           |           | 図番<br>VIS-UWFFA-R |