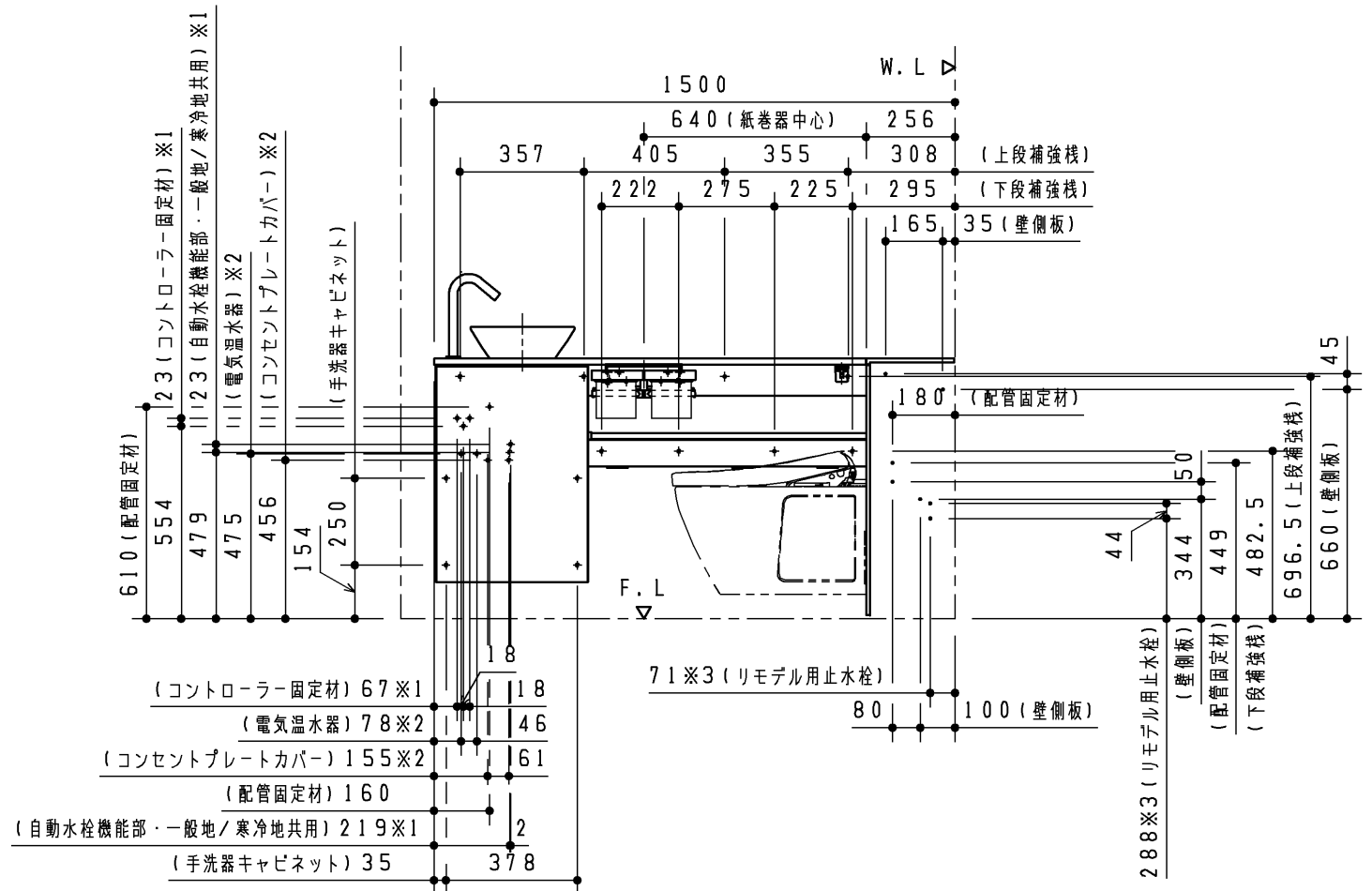
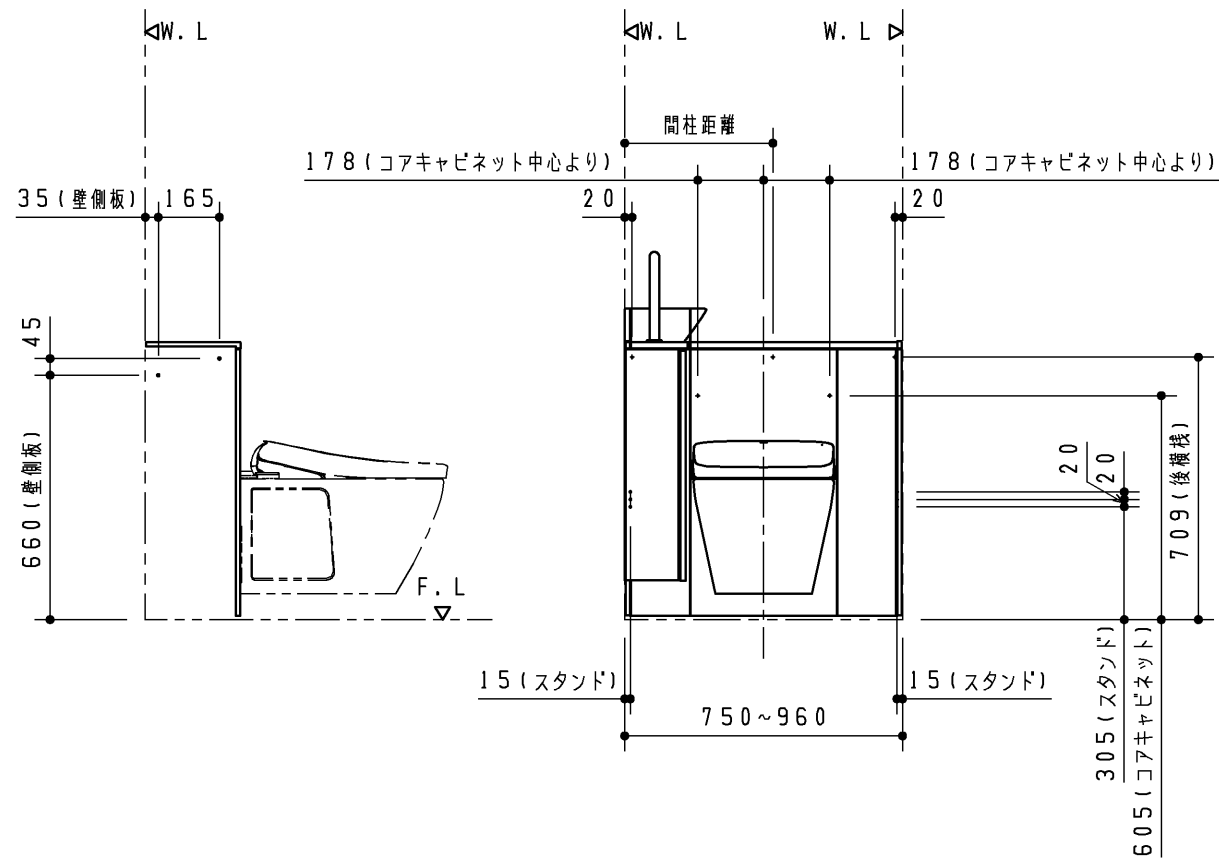
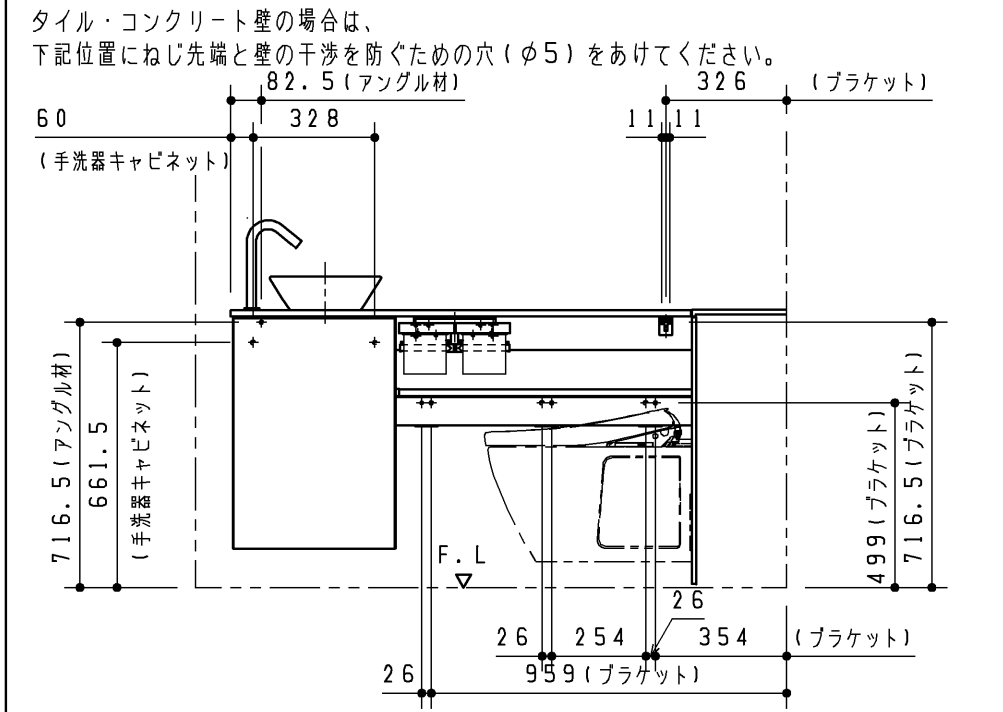
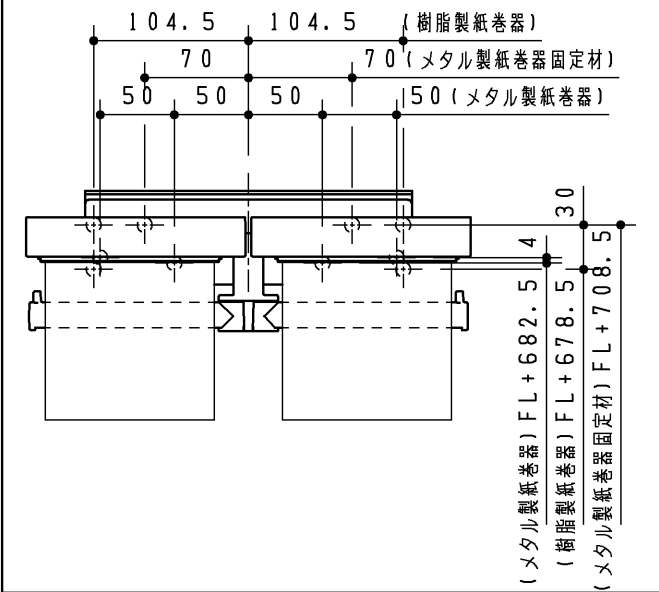


主要商品一覧

品番	詳細
UWFEB*L*****	キャビネット奥行き256 L型 Mサイズ すっきり収納タイプ(左勝手)
手洗器水栓金具	自動水栓/自動水栓(電気温水器付)/ハンドル式水栓
紙巻器	メタル製紙巻器/樹脂製紙巻器
タオル掛け	*** (ビス位置は単品図にてご確認ください)
手すり	*** (ビス位置は単品図にてご確認ください)
化粧鏡	*** (ビス位置は単品図にてご確認ください)
給排水	床排水(排水芯135mm)

紙巻器固定部詳細



**TOTO**

第三角法 単位 mm 名称 レストパルF キャビネット奥行き256 L型 Mサイズ すっきり収納タイプ 左勝手

製図 小 壁 検図 大 井 日付 23.06.01 尺度 1:20 品番 UWFEB\*L\*\*\*\*\*

備考 ねじ固定位置詳細図 図番 VIS-UWFEB-L

※1 自動水栓(電気温水器付含む)の場合  
 ※2 電気温水器付の場合  
 ※3 リモデル用給水の場合  
 ※ ハンドル式水栓は※1、2は不要です。