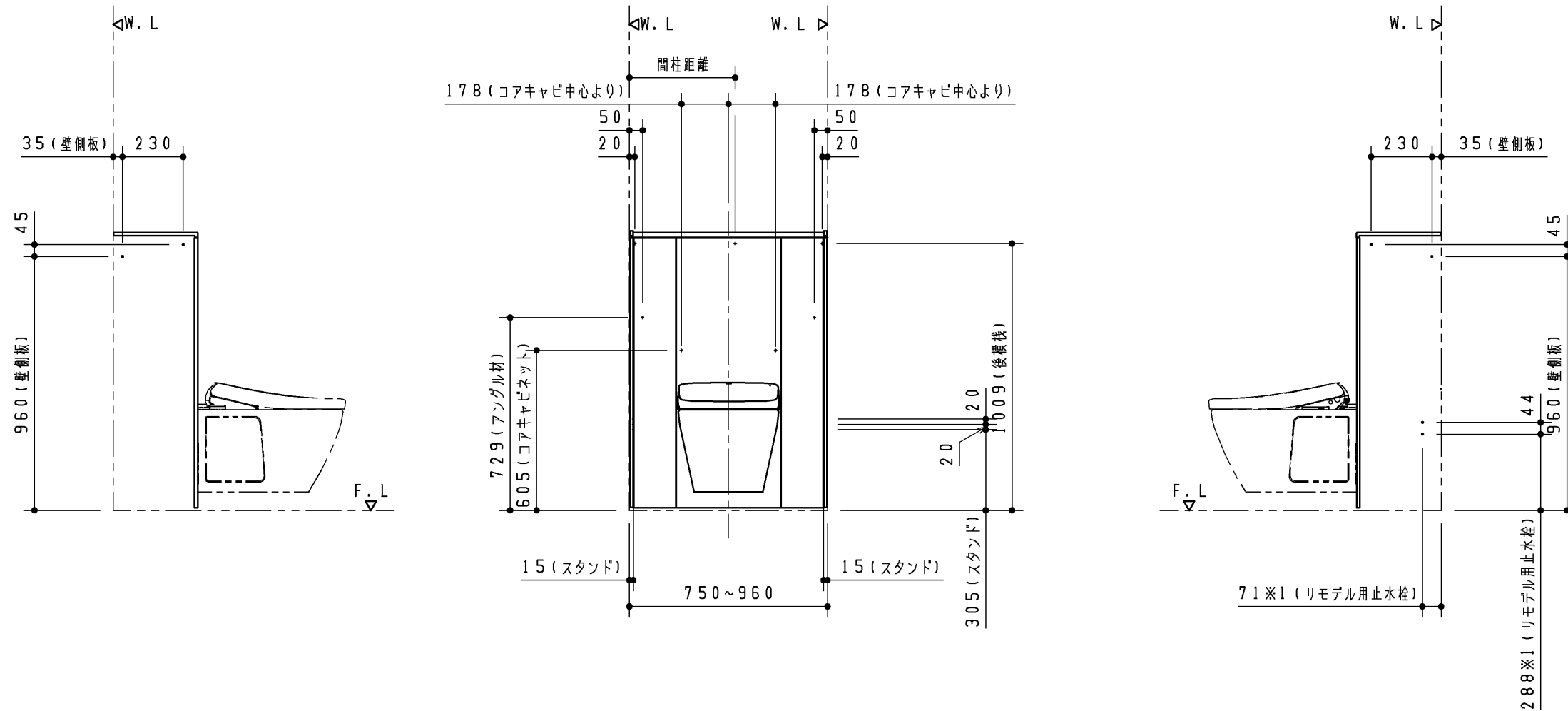


主要商品一覧

品番	詳細
UWFDA*N*****	キャビネット奥行き320 I型 手洗器なし まるごと収納タイプ
手洗器水栓金具	なし
紙巻器	*** (ビス位置は単品図にてご確認ください)
タオル掛け	*** (ビス位置は単品図にてご確認ください)
手すり	*** (ビス位置は単品図にてご確認ください)
化粧鏡	*** (ビス位置は単品図にてご確認ください)
給排水	床排水 (排水径200mm)



※1 リモデル用給水の場合

TOTO		第三角法	単位 mm	名称 レストパルF キャビネット奥行き320 I型 手洗器なし まるごと収納タイプ
製図 正	検図 廣 大 田 井	日付 23.06.01	尺度 1:20	品番 UWFDA*N*****
備考 ねじ固定位置詳細図				図番 VIS-UWFDA-N