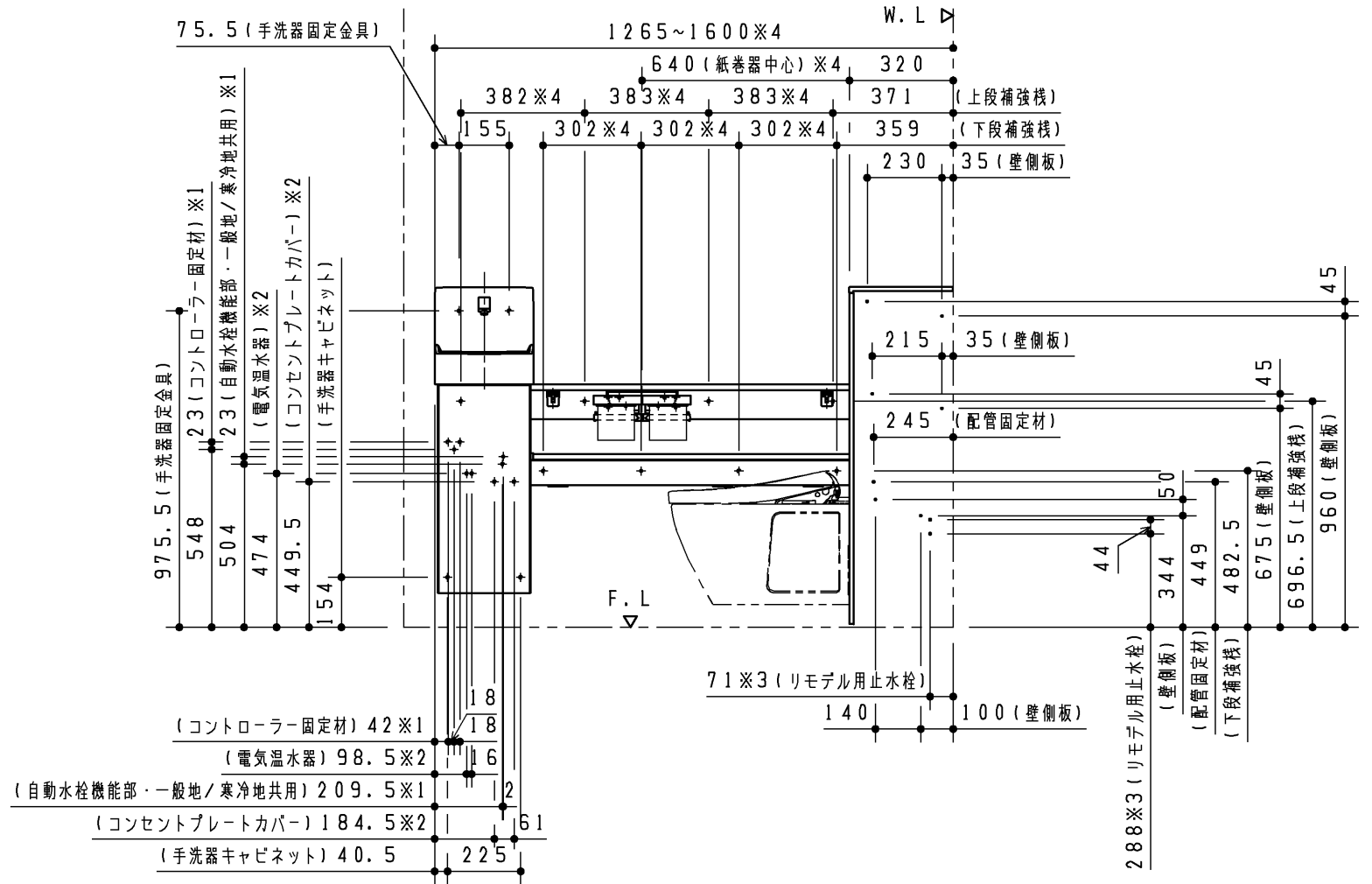
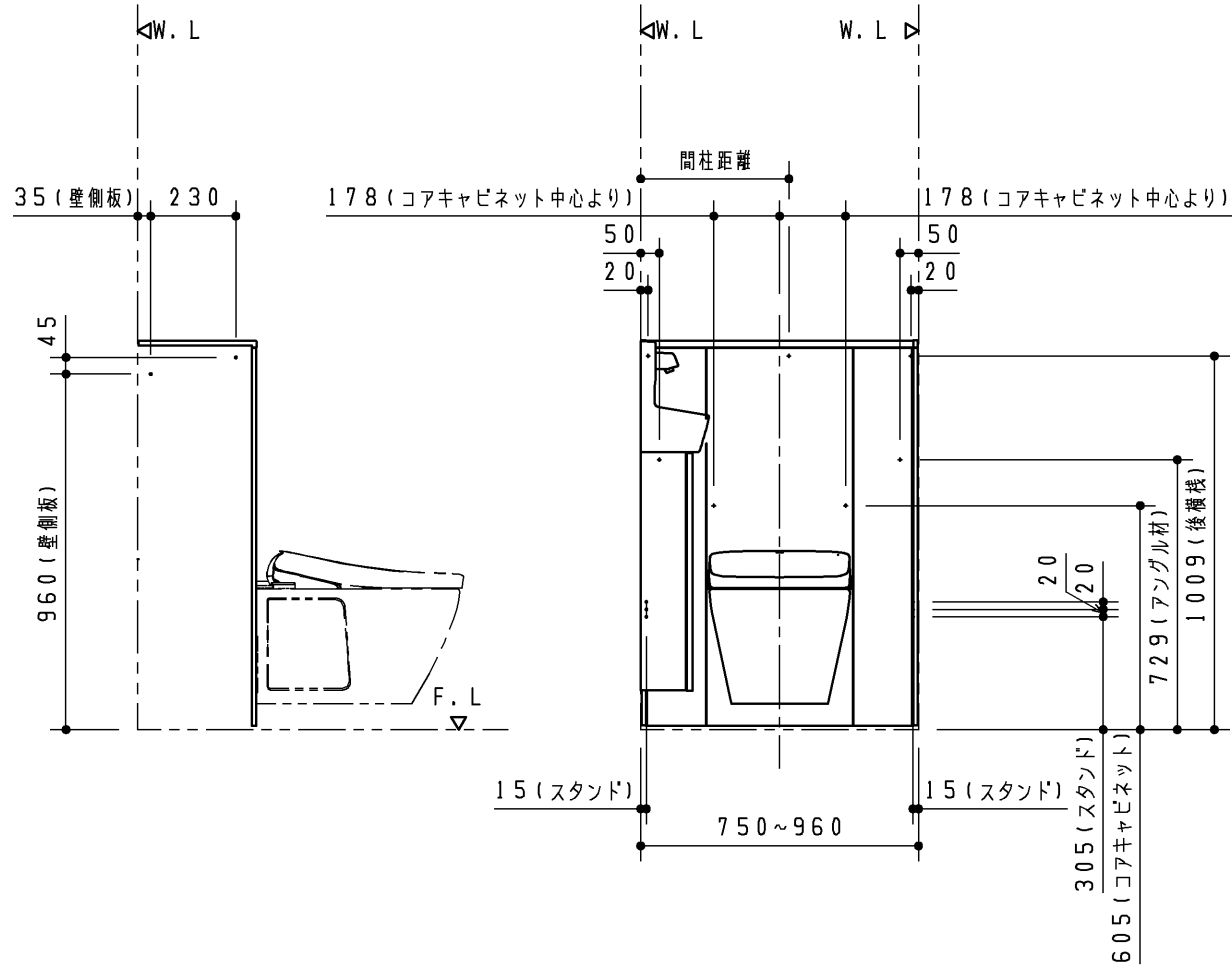
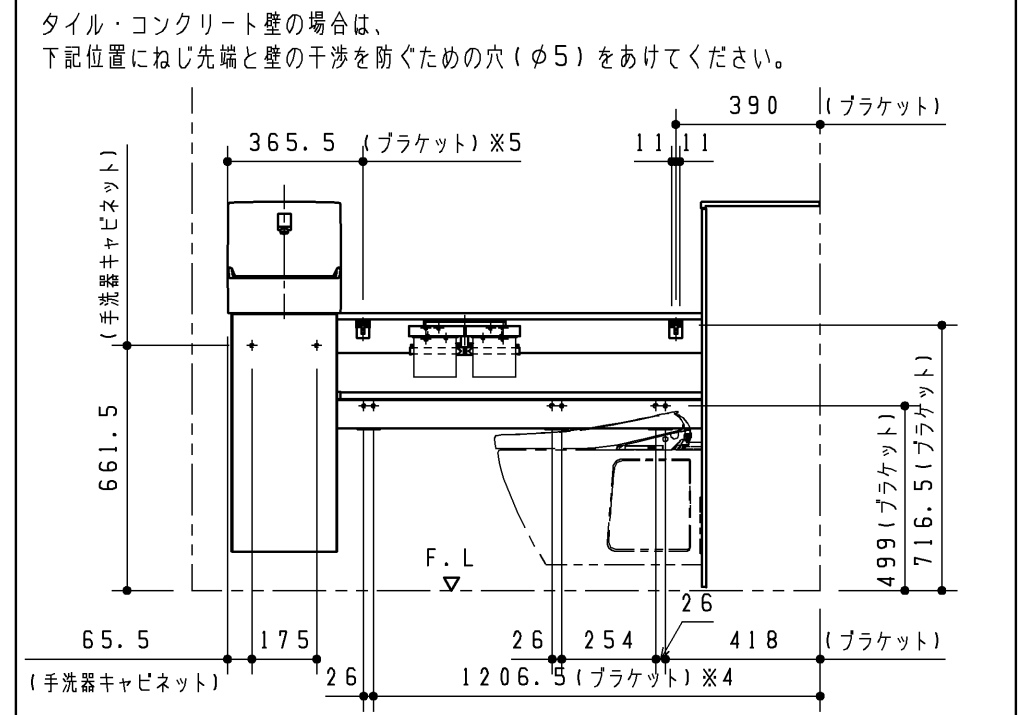
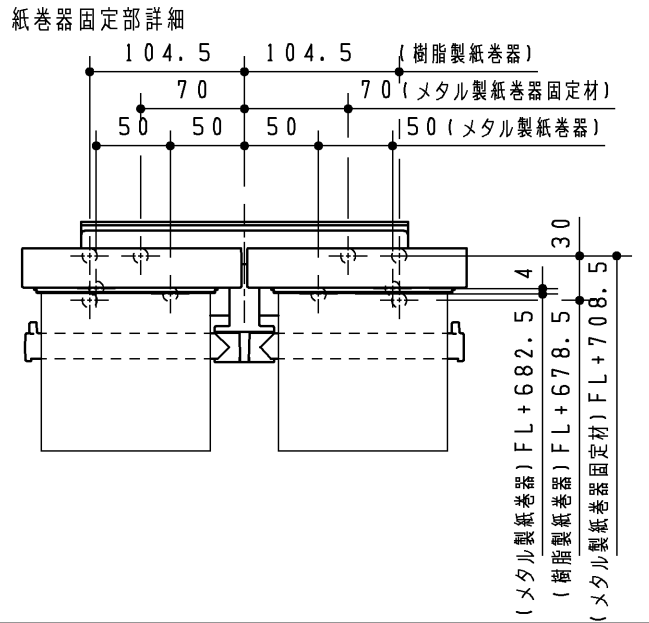


主要商品一覧

品番	詳細
UWFBA*L*****	キャビネット奥行320 L型 Sサイズ まるごと収納タイプ(左勝手)
手洗器水栓金具	自動水栓/自動水栓(電気温水器付)/ハンドル式水栓
紙巻器	メタル製紙巻器/樹脂製紙巻器
タオル掛け	*** (ビス位置は単品図にてご確認ください)
手すり	*** (ビス位置は単品図にてご確認ください)
化粧鏡	*** (ビス位置は単品図にてご確認ください)
給排水	床排水(排水芯200mm)



- ※1 自動水栓(電気温水器付含む)の場合
- ※2 電気温水器付の場合
- ※3 リモデル用給水の場合
- ※4 カウンターをカットする場合は、寸法が変わります。
- ※5 カウンター長さによって必要のない場合があります。
- ※ ハンドル式水栓の場合※1、2は不要です。

<b>TOTO</b>		第三角法	単位 mm	名称 レストパルF キャビネット奥行320 L型 Sサイズ まるごと収納タイプ 左勝手
製図 小 堊	検図 大 井	日付 23.06.01	尺度 1:20	品番 UWFBA*L*****
備考 ねじ固定位置詳細図		図番 VIS-UWFBA-L		