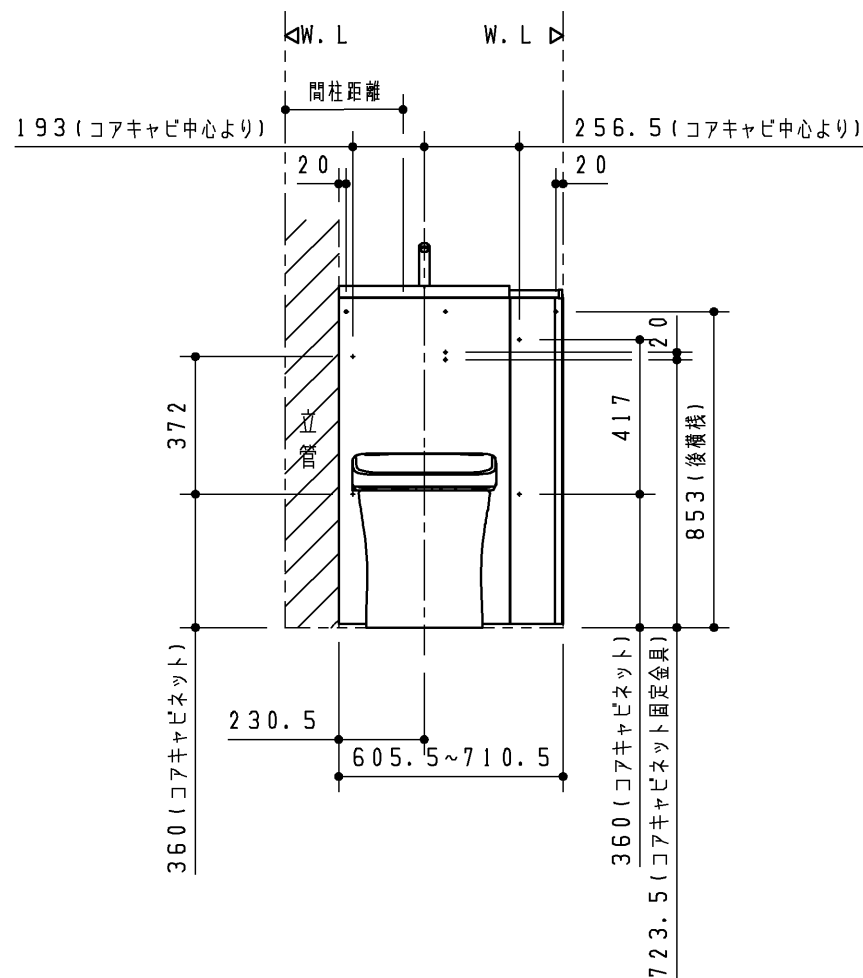
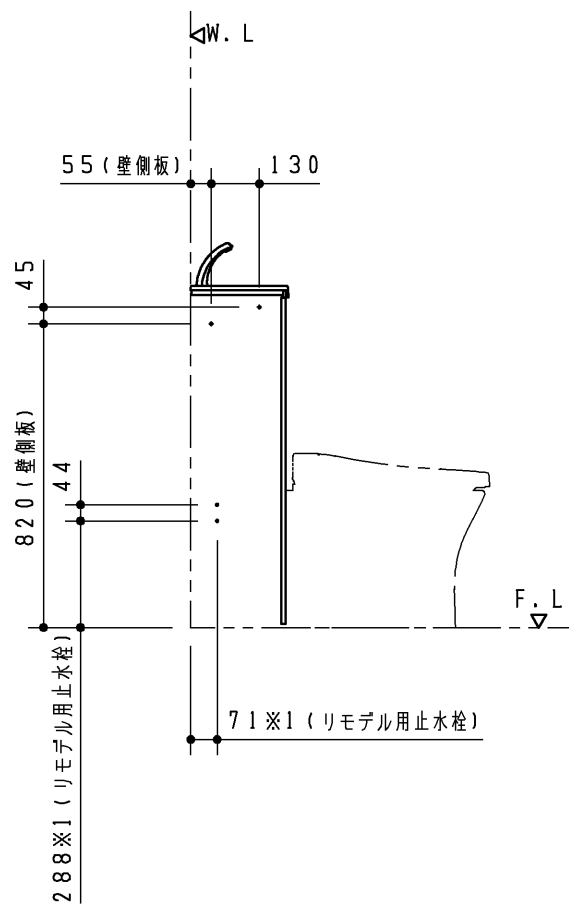


主要商品一覧

| 品番 | 詳細 |
|--------------|-------------------------|
| UWCCE*C***** | I型 手洗器あり 収納タイプ 左側立管タイプ |
| 手洗器水栓金具 | なし |
| 紙巻器 | メタル製紙巻器/樹脂製紙巻器/なし |
| タオル掛け | *** (ビス位置は単品図にてご確認ください) |
| 手すり | *** (ビス位置は単品図にてご確認ください) |
| 化粧鏡 | *** (ビス位置は単品図にてご確認ください) |
| 給排水 | 壁排水 |



※1 リモデル用給水の場合

| | | | | |
|-----------------|-------------|----------------|------------|-----------------------------------|
| TOTO | | 第三角法 | 単位 mm | 名称 レストバル I型手洗器あり 収納タイプ 左側立管タイプ |
| 製図 林 | 検図 橋本 武藤 | 日付 17.05.15 | 尺度 1:20 | 品番 UWCCE*C***** |
| 備考 ねじ固定位置詳細図 | | | | 図番 VIS-UWCCE-CL |