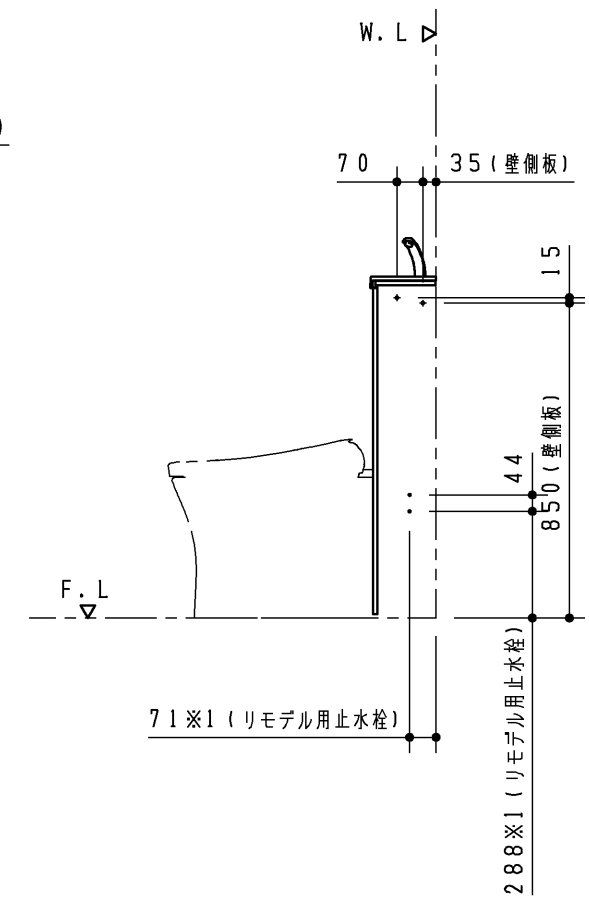
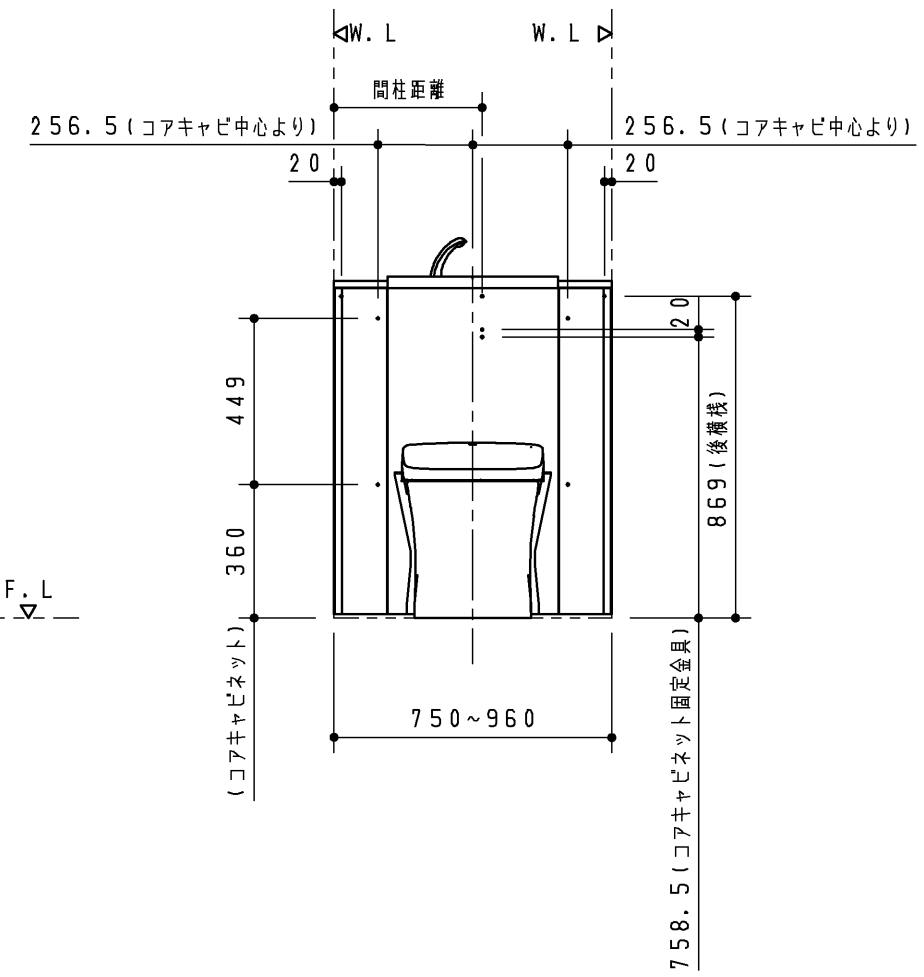
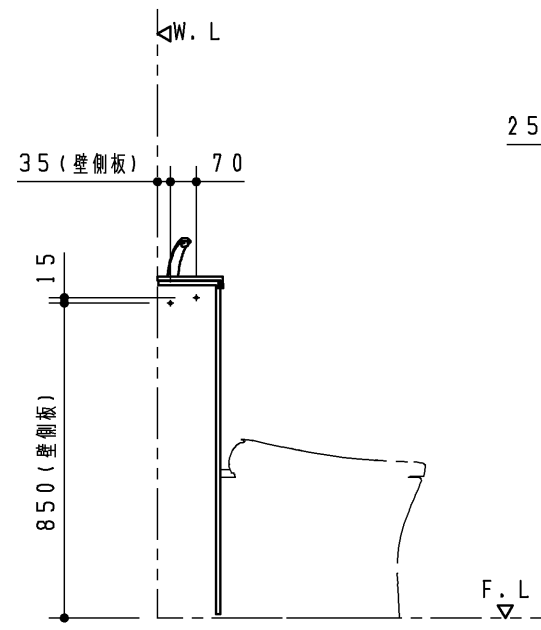


主要商品一覧

品番	詳細
UWCCC*C*****	I型 手洗器あり スリム収納タイプ
手洗器水栓金具	I型手洗器用
紙巻器	*** (ビス位置は単品図にてご確認ください)
タオル掛け	*** (ビス位置は単品図にてご確認ください)
手すり	*** (ビス位置は単品図にてご確認ください)
化粧鏡	*** (ビス位置は単品図にてご確認ください)
給排水	床排水



※1 リモデル用給水の場合

<b>TOTO</b>		第三角法	単位 mm	名称 レストパル I型手洗器あり スリム収納タイプ
製図 正	検図 廣 大 田 井	日付 23. 06. 01	尺度 1:20	品番 UWCCC*C*****
備考 ねじ固定位置詳細図				図番 VIS-UWCCC-C