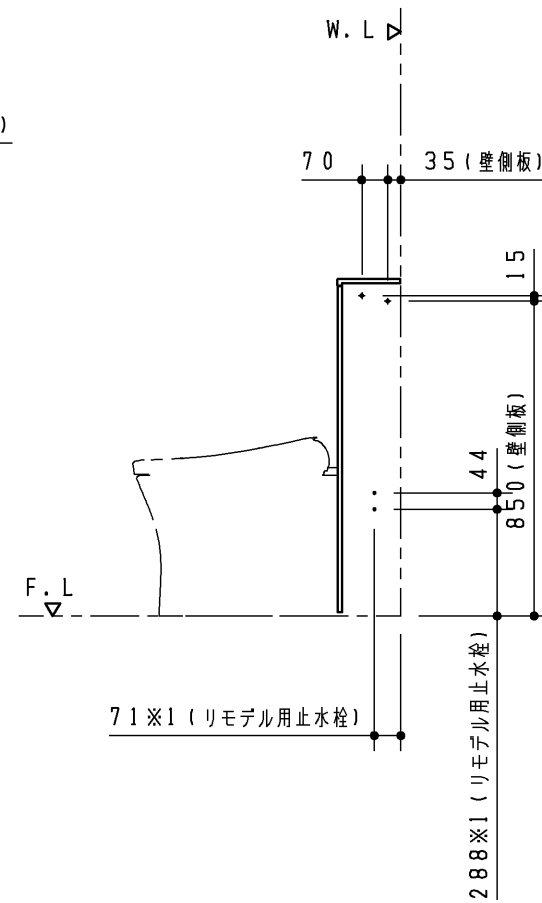
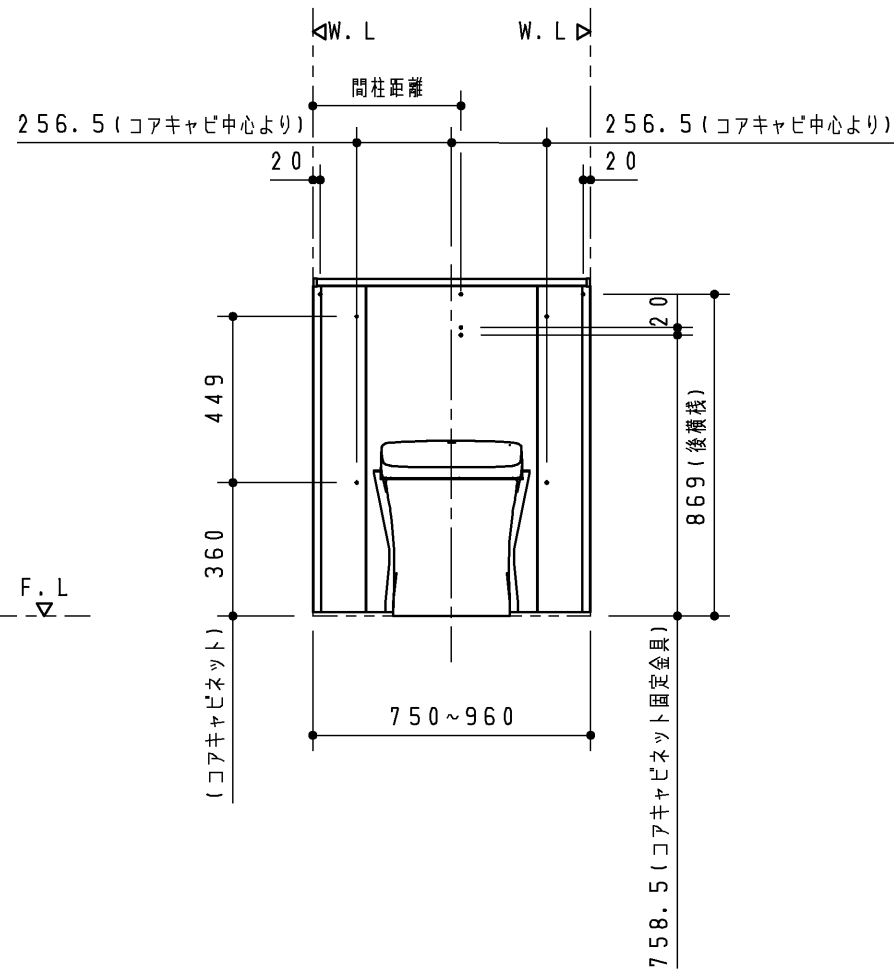
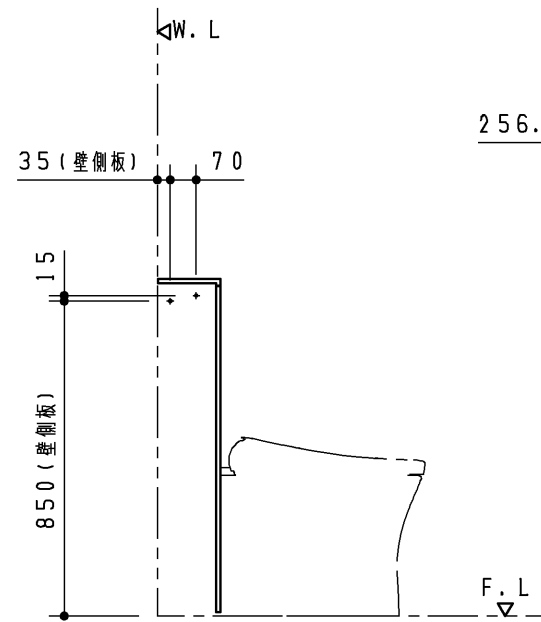


主要商品一覧

品番	詳細
UWCDC*N*****	I型 手洗器なし スリム収納タイプ
手洗器水栓金具	なし
紙巻器	*** (ビス位置は単品図にてご確認ください)
タオル掛け	*** (ビス位置は単品図にてご確認ください)
手すり	*** (ビス位置は単品図にてご確認ください)
化粧鏡	*** (ビス位置は単品図にてご確認ください)
給排水	床排水



※1 リモデル用給水の場合

<b>TOTO</b>		第三角法	単位 mm	名称 レストバル I型手洗器なし スリム収納タイプ
製図 正	検図 廣 大 田 井	日付 23.06.01	尺度 1:20	品番 UWCDC*N*****
備考 ねじ固定位置詳細図				図番 VIS-UWCDC-N