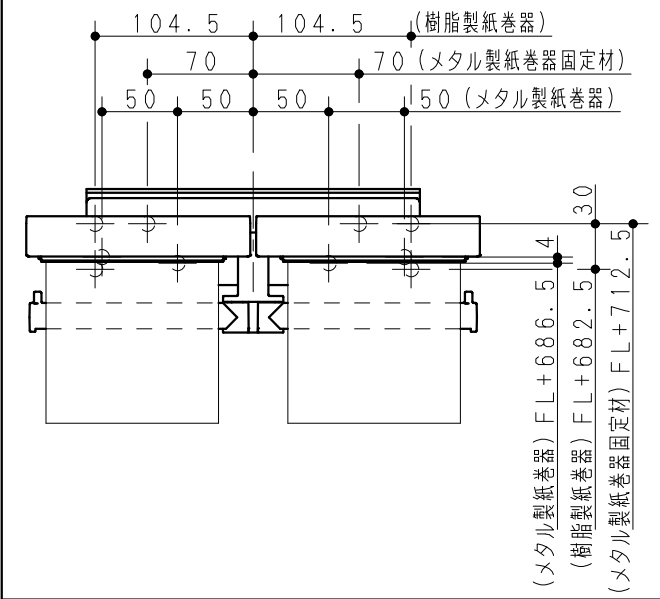


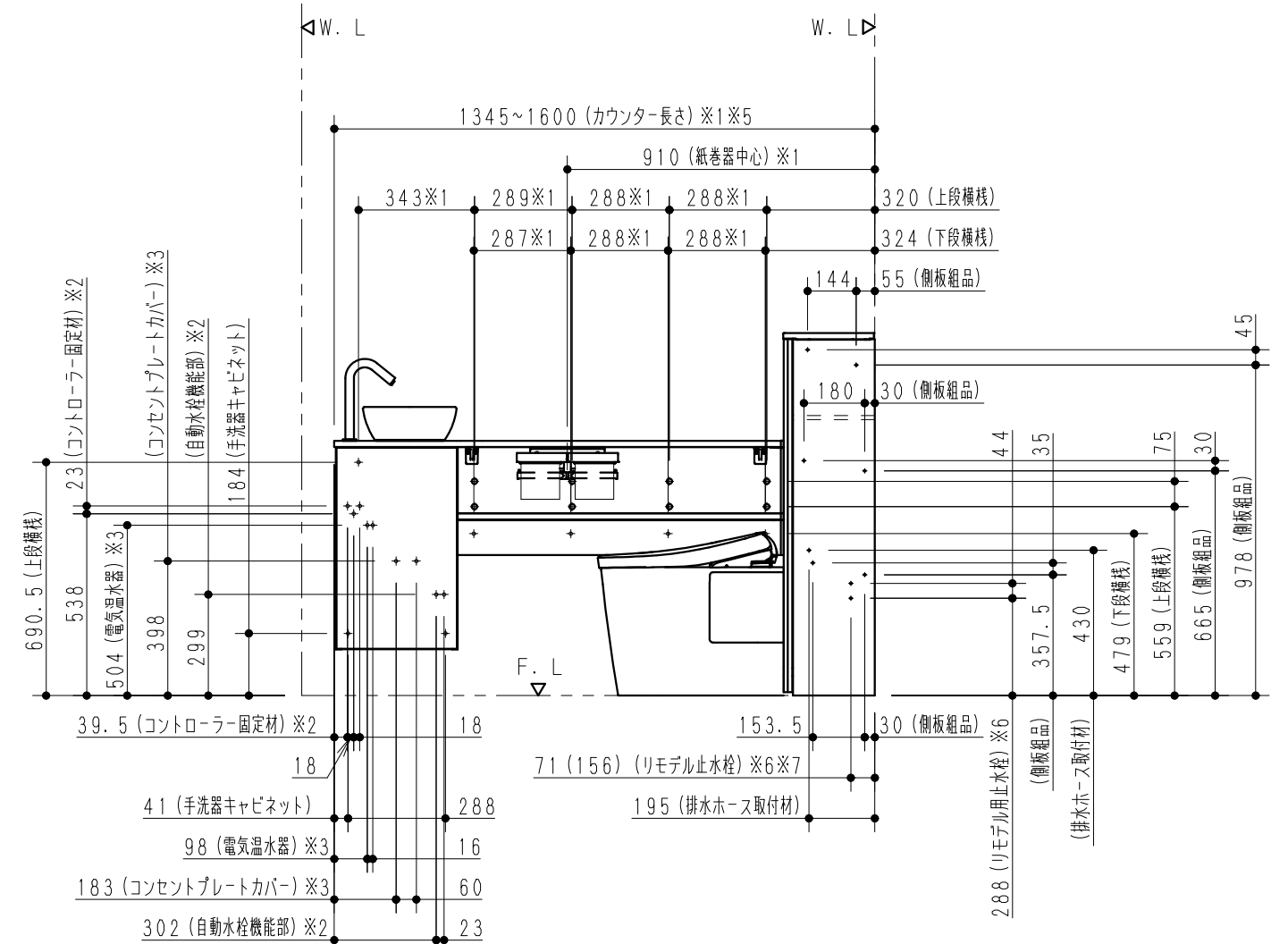
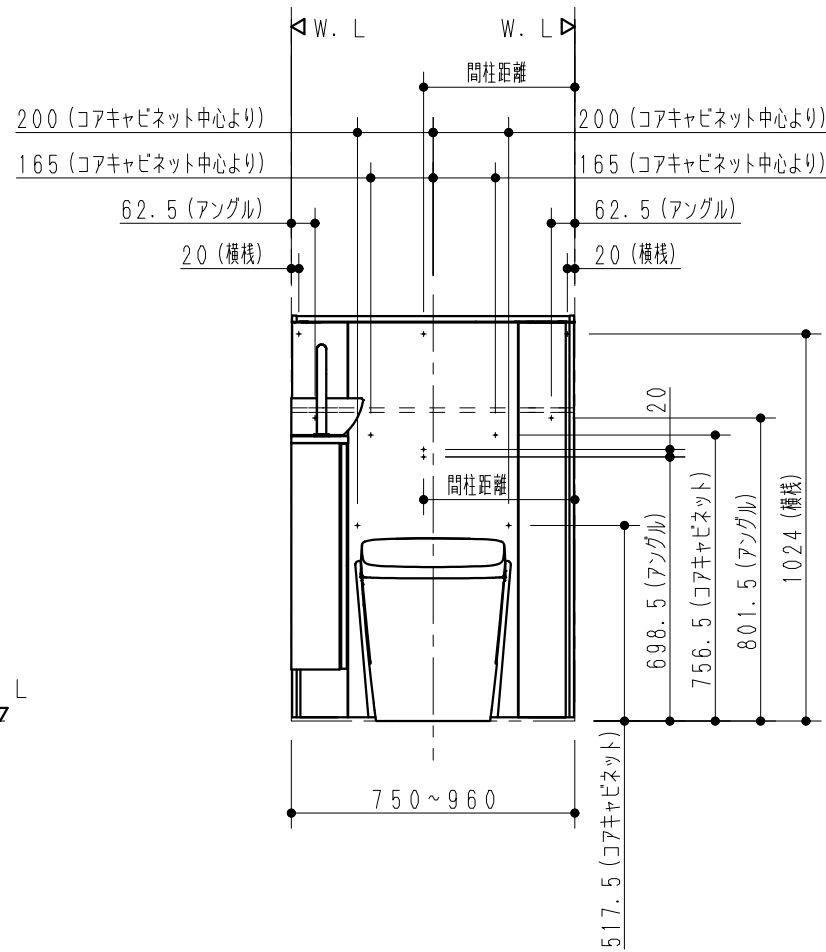
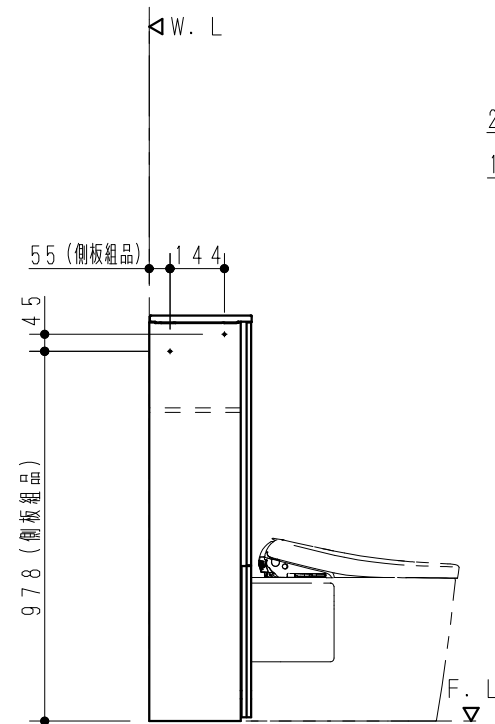
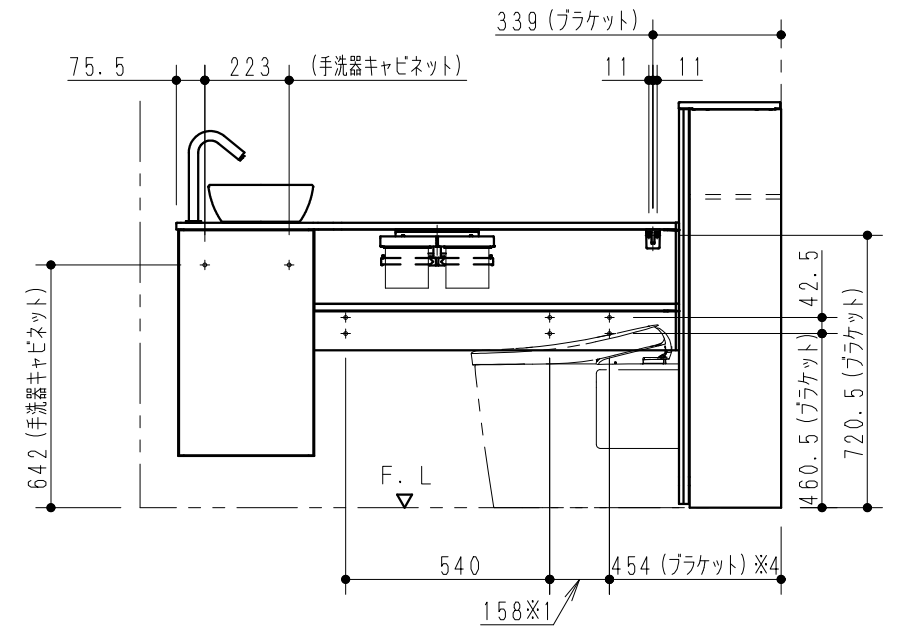
主要商品一覧

品番	詳細
UWTA*3L*****	まるごと収納タイプ L型 ベッセルタイプ 左勝手
手洗器水栓金具	自動水栓／自動水栓（電気温水器付）／ハンドル式水栓
排水	床排水／壁排水
紙巻器	メタル製紙巻器／樹脂製紙巻器
タオル掛け	***（ビス位置は単品図にてご確認ください）
手すり	***（ビス位置は単品図にてご確認ください）
化粧鏡	***（ビス位置は単品図にてご確認ください）

紙巻器固定部詳細



タイル・コンクリート壁の場合は、
下記位置にねじ先端と壁の干渉を防ぐための穴（φ5）をあけてください。



- ※1 カウンターをカットする場合は、寸法が変わります。
- ※2 自動水栓の場合
- ※3 自動水栓（電気温水器付含む）の場合
- ※4 カウンターの長さによって必要のない場合があります。
- ※5 カウンター最小寸法はタイプによって異なります。
- ※6 リモデル用給水の場合
- ※7 正規寸法は左抜き以外。括弧寸法は左抜き。
- ※ ハンドル式水栓は※2、3は不要です。
- ※ 本図の便器は床排水タイプです。

		第三角法	単位 mm	名称 レストパル まるごと収納タイプ L型 ベッセルタイプ 左勝手
		製図 向 坊	検図 木 村 子	日付 25.06.02
備考 ねじ固定位置詳細図				図番 vis_uwt_06_1