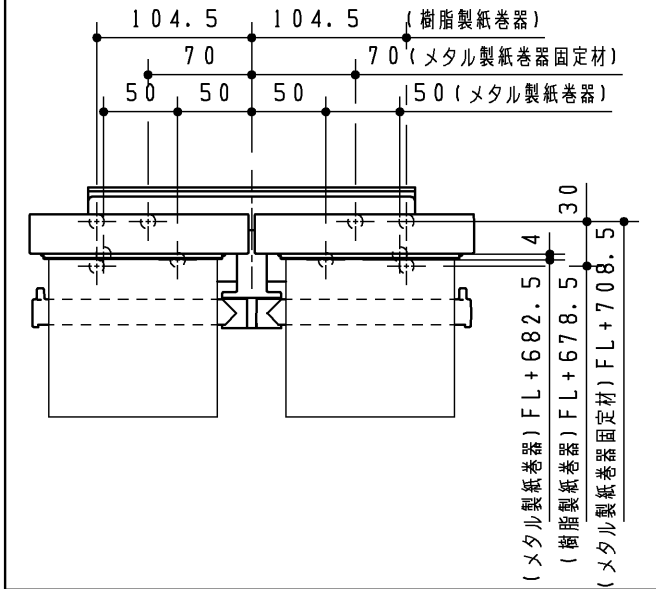


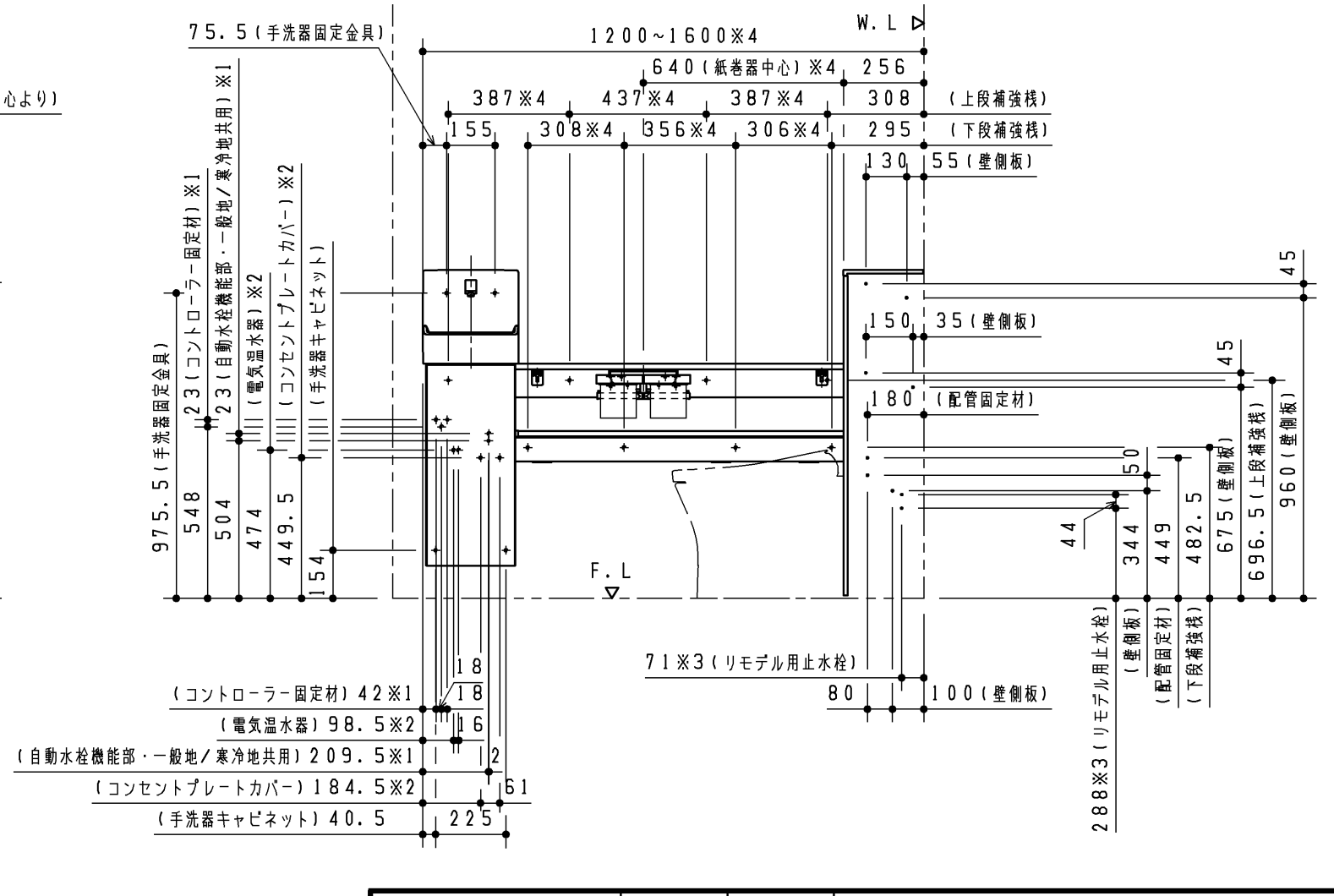
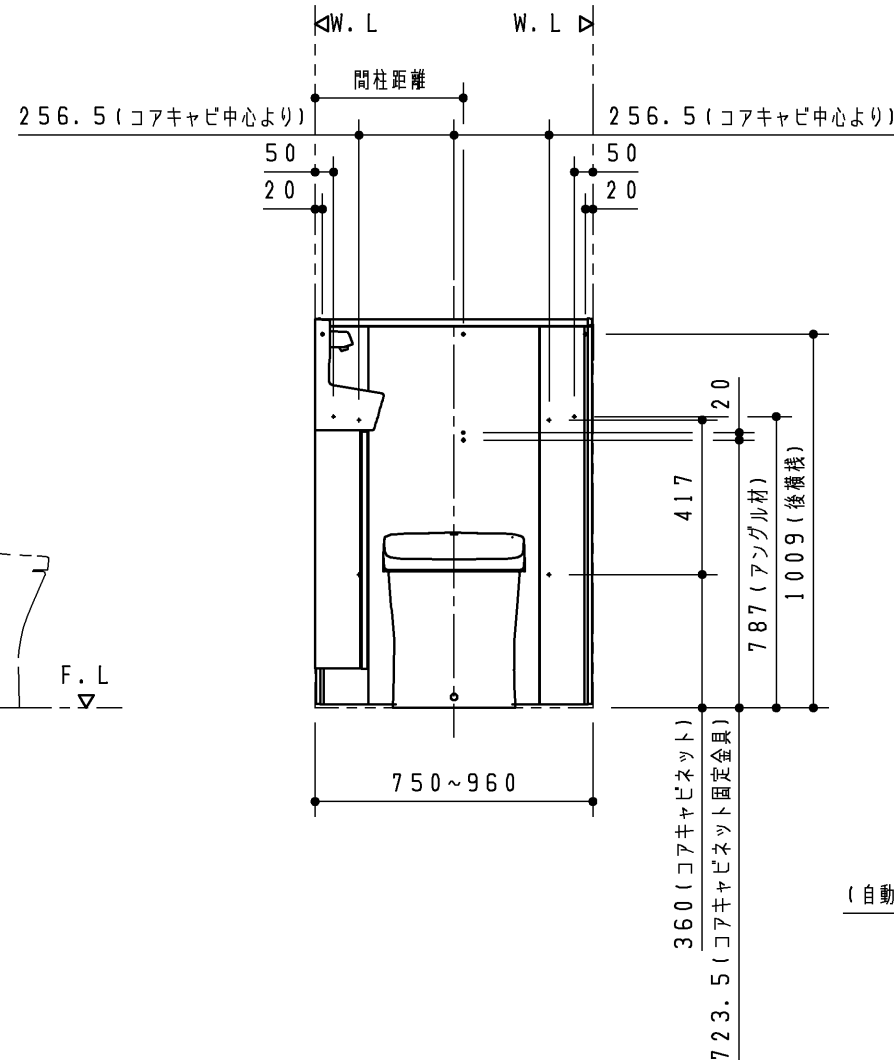
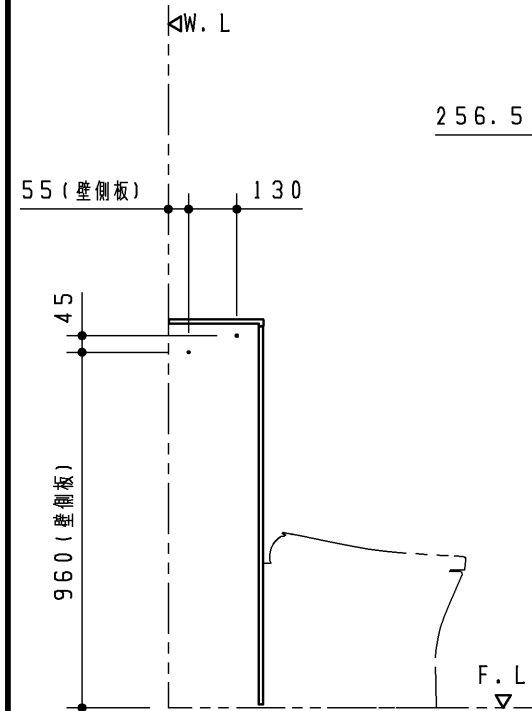
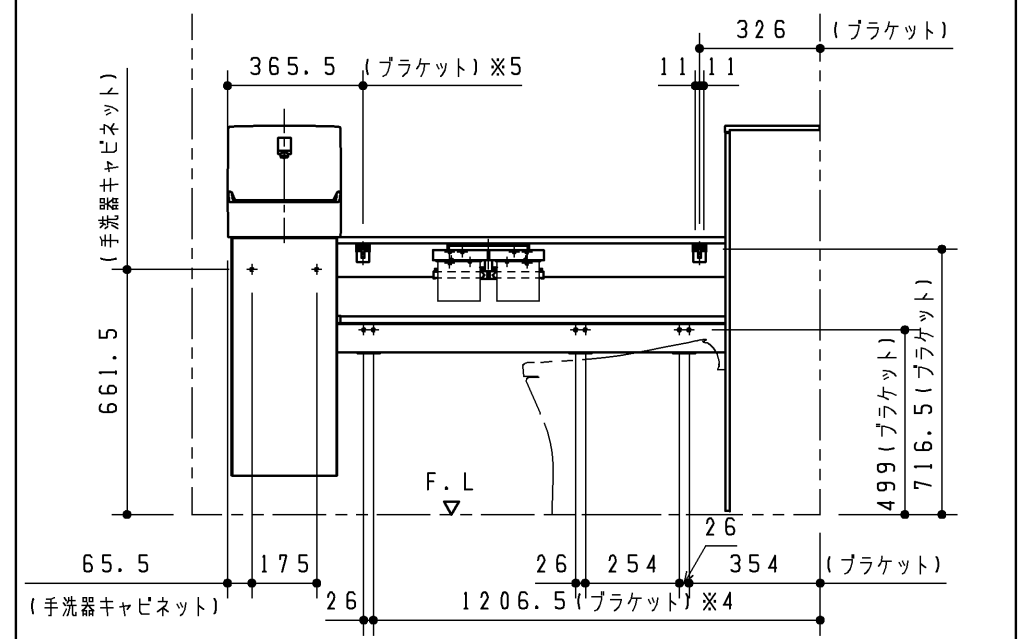
主要商品一覧

品番	詳細
UWCBD*L*****	L型 Sサイズ まるごと収納タイプ(左勝手)
手洗器水栓金具	自動水栓/自動水栓(電気温水器付)/ハンドル式水栓
紙巻器	メタル製紙巻器/樹脂製紙巻器
タオル掛け	*** (ビス位置は単品図にてご確認ください)
手すり	*** (ビス位置は単品図にてご確認ください)
化粧鏡	*** (ビス位置は単品図にてご確認ください)
給排水	壁排水

紙巻器固定部詳細



タイル・コンクリート壁の場合は、  
下記位置にねじ先端と壁の干渉を防ぐための穴(φ5)をあけてください。



- ※1 自動水栓(電気温水器付含む)の場合
- ※2 電気温水器付の場合
- ※3 リモデル用給水の場合
- ※4 カウンターをカットする場合は、寸法が変わります。
- ※5 カウンター長さによって必要のない場合があります。
- ※ ハンドル式水栓の場合※1、2は不要です。

		第三角法	単位 mm	名称 レストバル L型 Sサイズ まるごと収納タイプ 左勝手
		製図 小 埜	検図 大 井	日付 23.06.01
備考 ねじ固定位置詳細図				図番 VIS-UWCBD-L