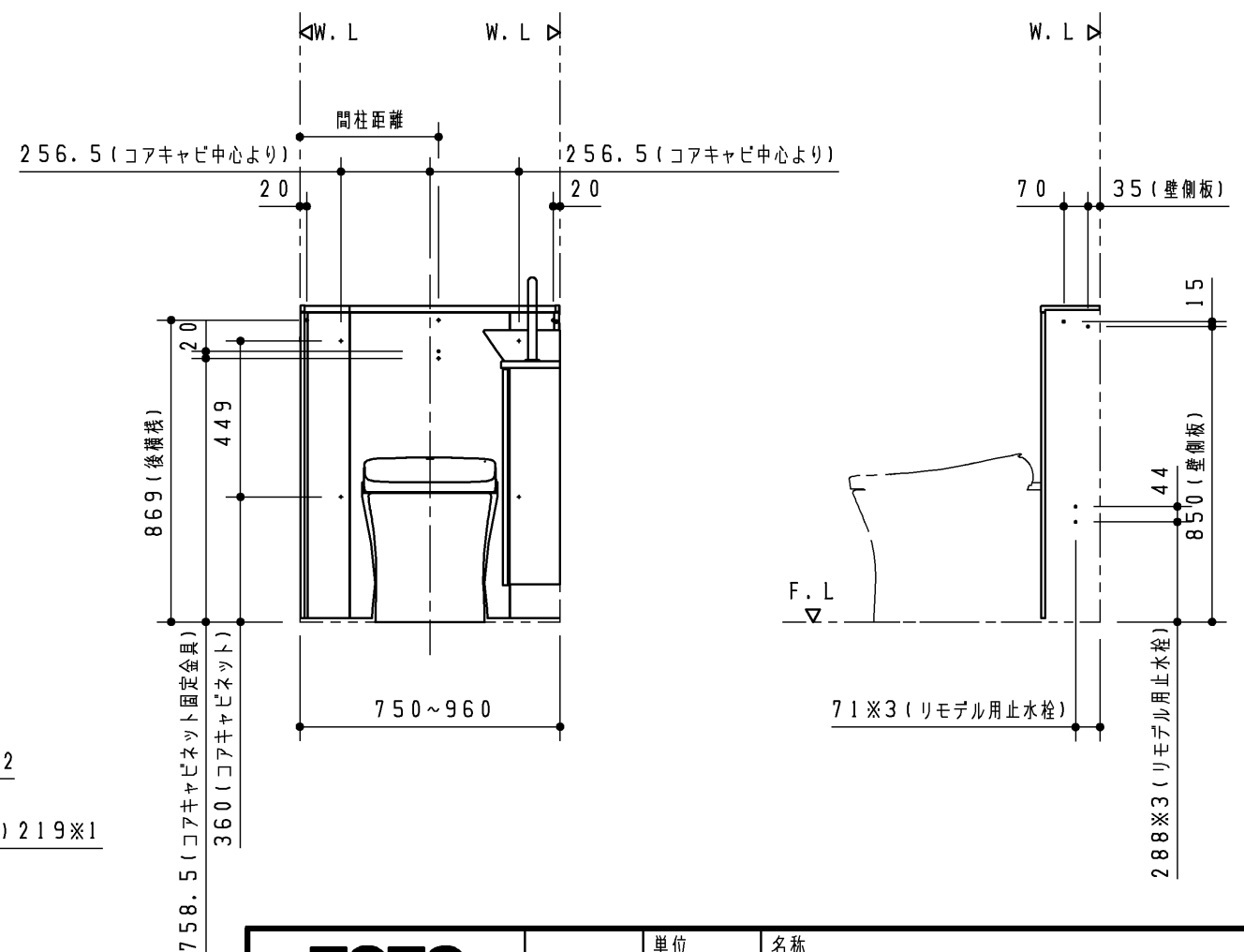
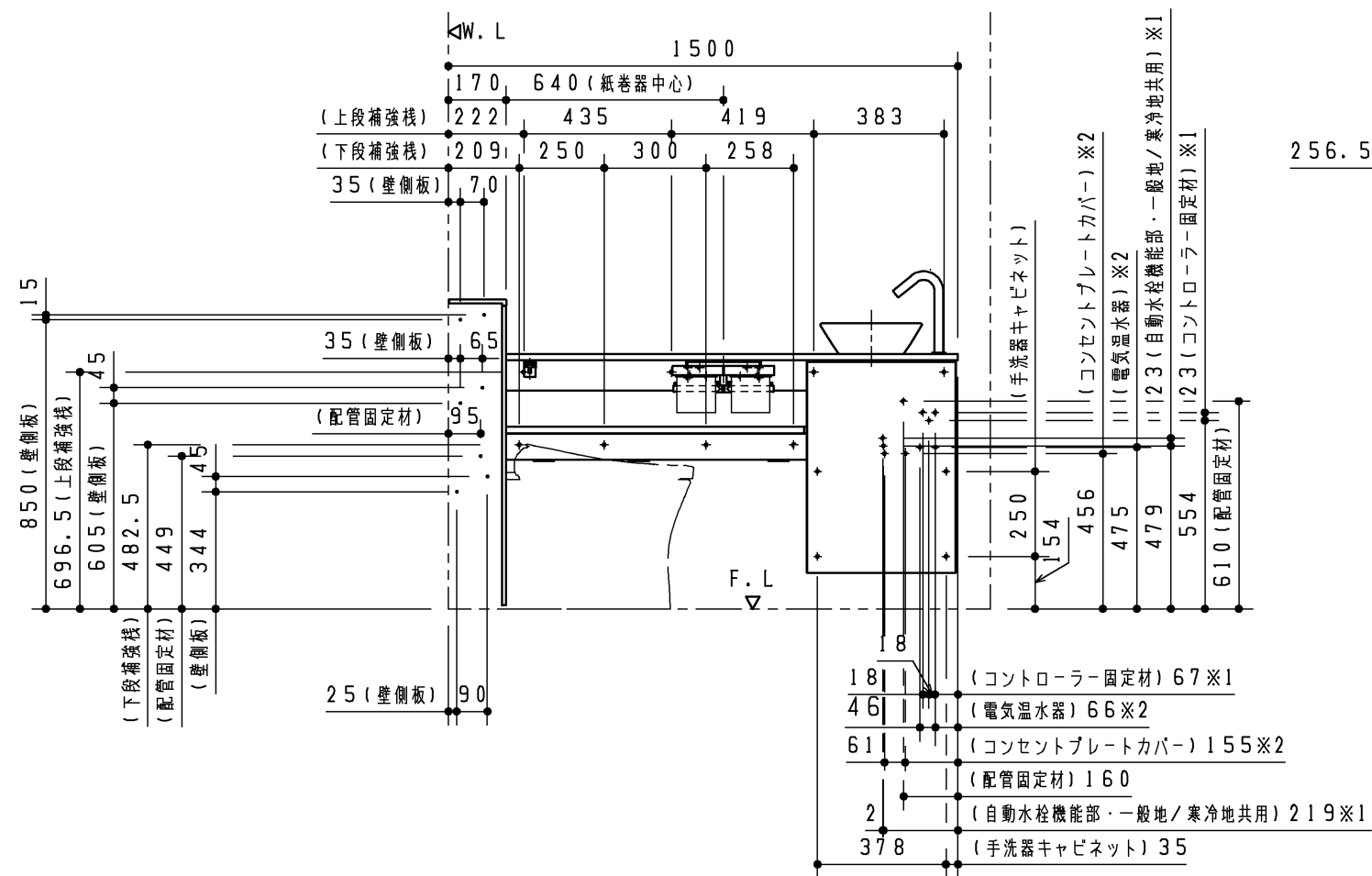
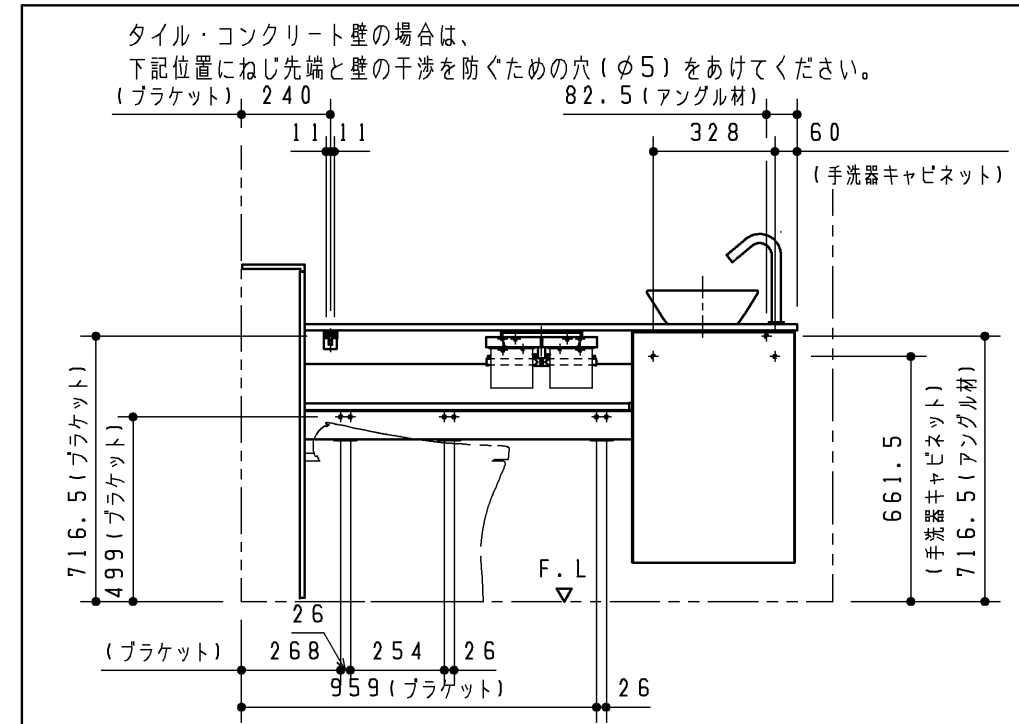
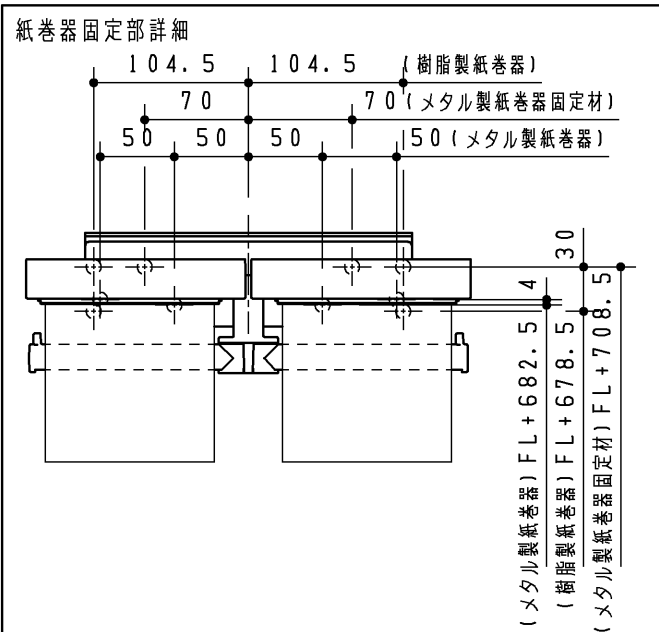


主要商品一覧

| 品番 | 詳細 |
|--------------|---------------------------|
| UWCAC*R***** | L型 Mサイズ スリム収納タイプ(右勝手) |
| 手洗器水栓金具 | 自動水栓/自動水栓(電気温水器付)/ハンドル式水栓 |
| 紙巻器 | メタル製紙巻器/樹脂製紙巻器 |
| タオル掛け | *** (ビス位置は単品図にてご確認ください) |
| 手すり | *** (ビス位置は単品図にてご確認ください) |
| 化粧鏡 | *** (ビス位置は単品図にてご確認ください) |
| 給排水 | 床排水 |



- ※1 自動水栓(電気温水器付含む)の場合
- ※2 電気温水器付の場合
- ※3 リモデル用給水の場合
- ※ ハンドル式水栓は※1、2は不要です。

| | | | | |
|-----------------|--|-----------|-----------|----------------------------------|
| | | 第三角法 | 単位 mm | 名称 レストパル L型 Mサイズ スリム収納タイプ 右勝手 |
| | | 製図 小 埜 | 検図 大 井 | 日付 23.06.01 |
| 備考 ねじ固定位置詳細図 | | | | 図番 VIS-UWCAC-R |