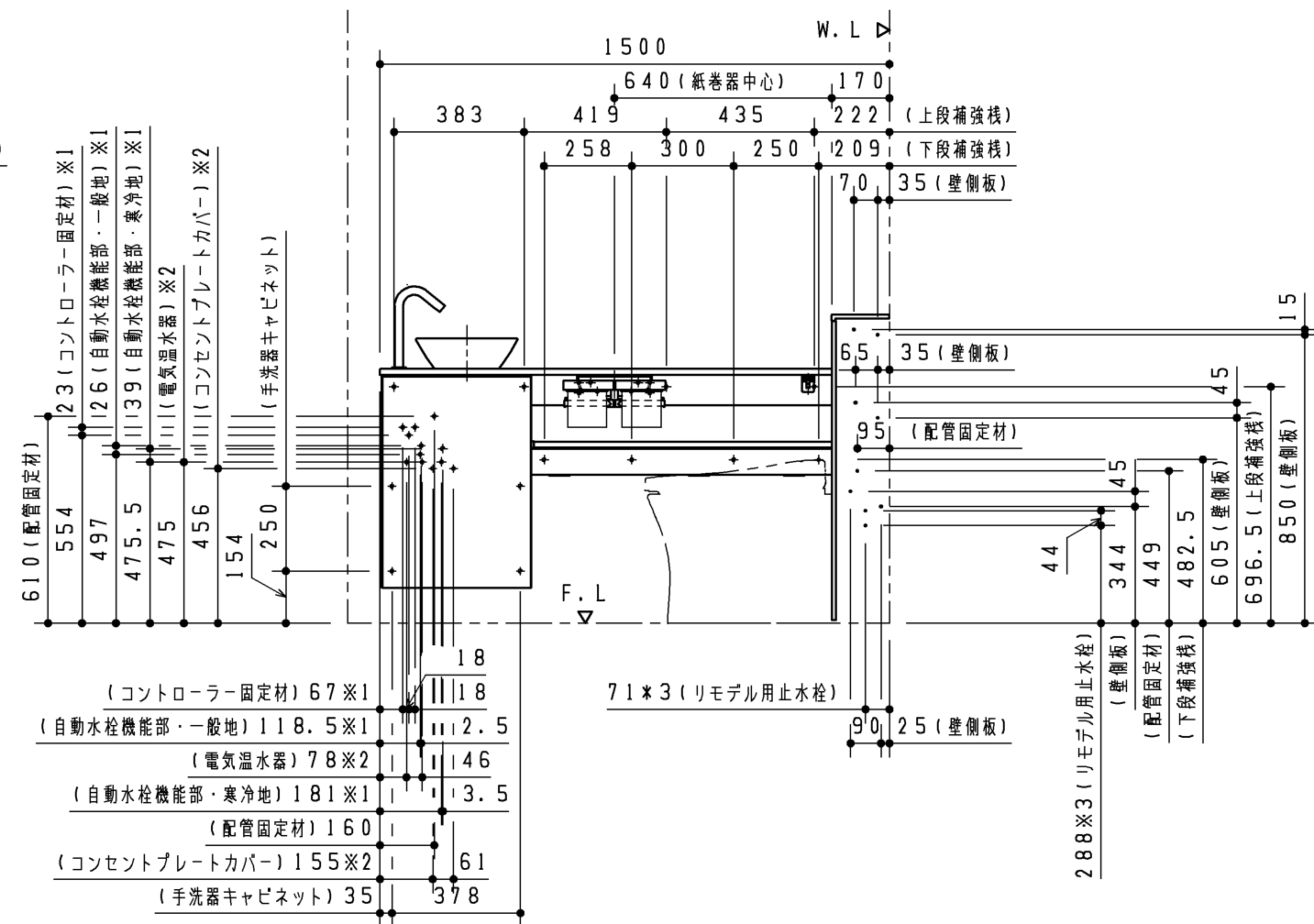
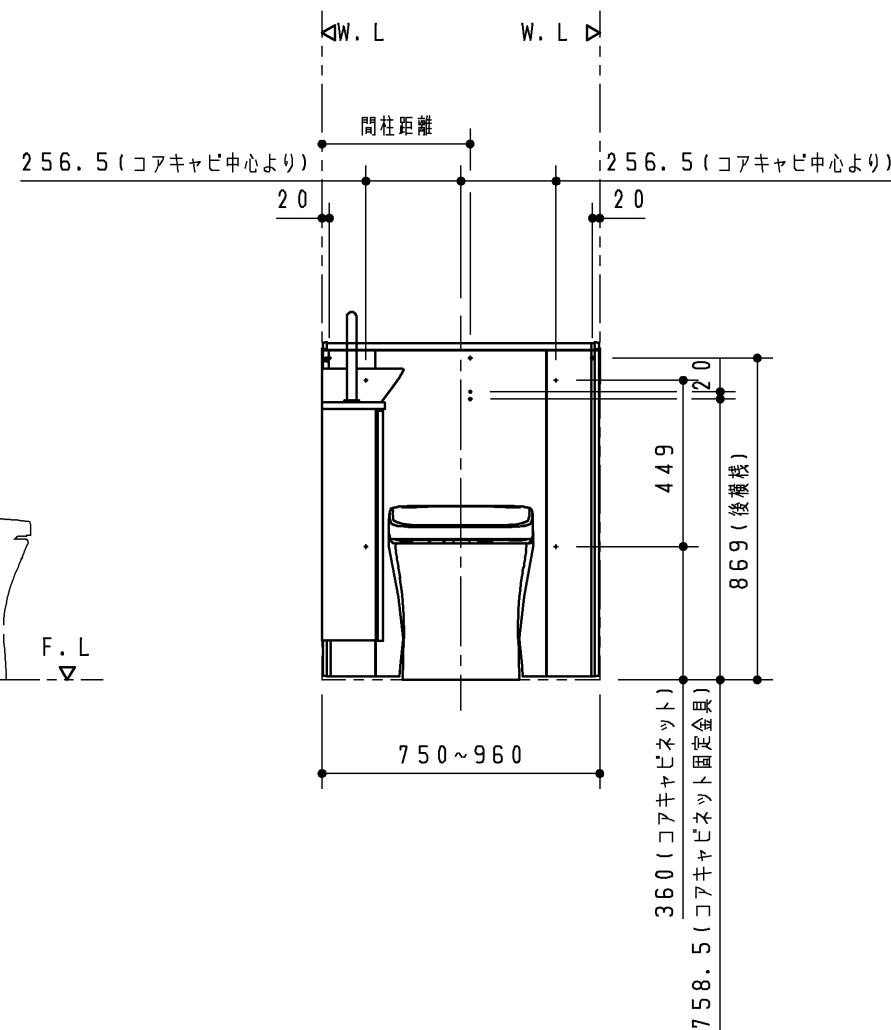
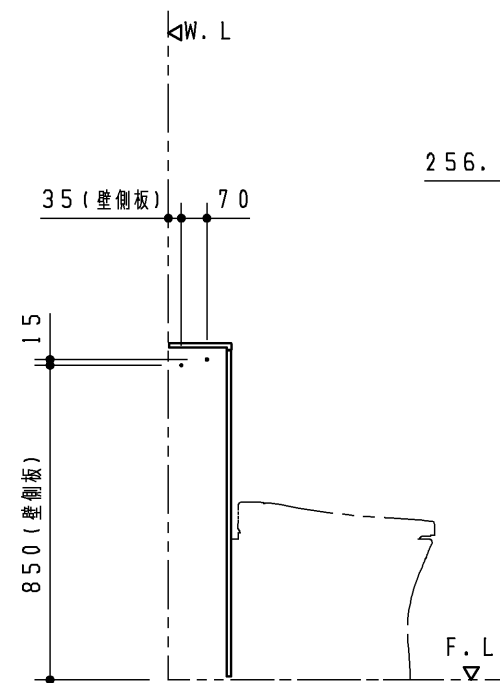
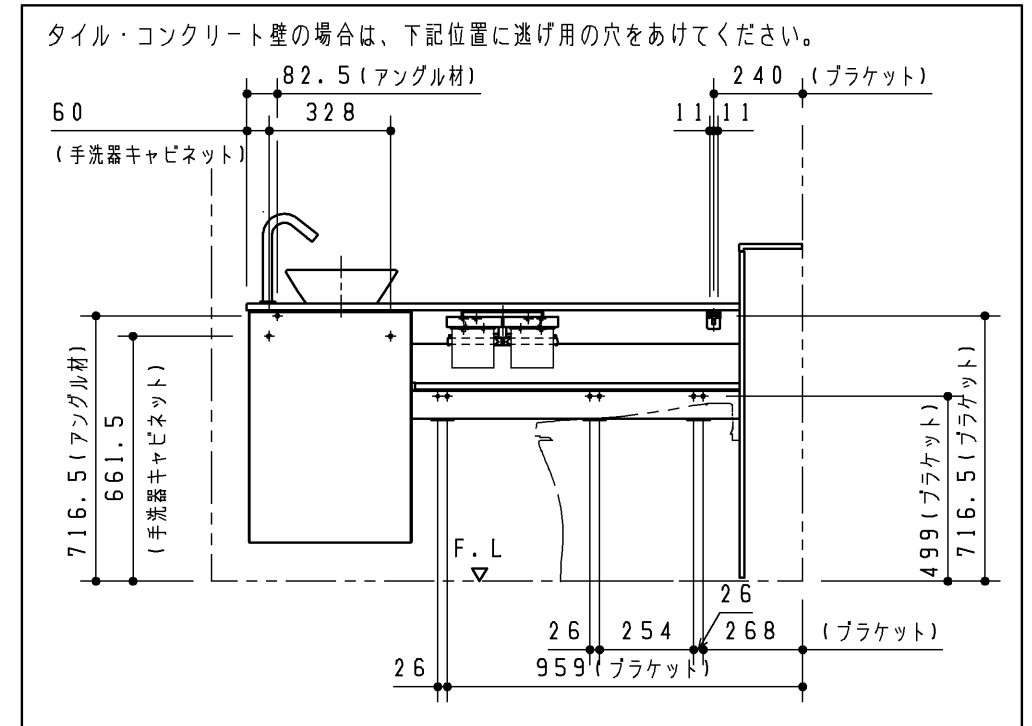
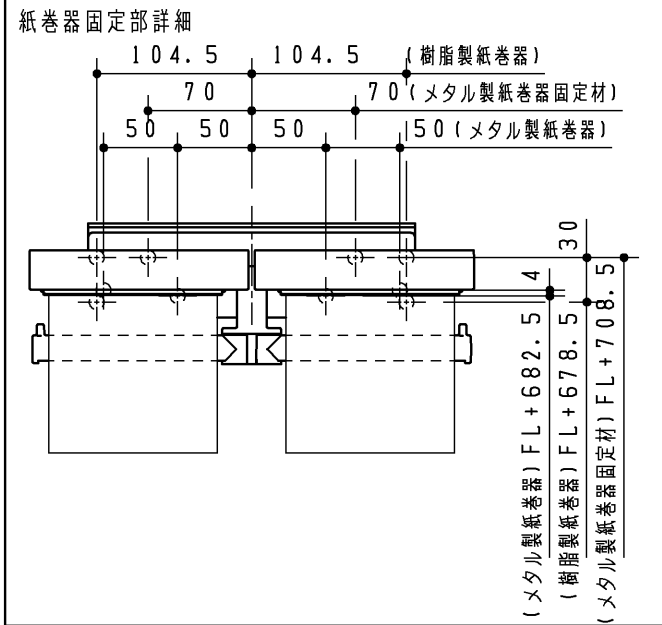


主要商品一覧

品番	詳細
UWCAC*L*****	L型 Mサイズ スリム収納タイプ(左勝手)
手洗器水栓金具	自動水栓/自動水栓(電気温水器付)/ハンドル式水栓
紙巻器	メタル製紙巻器/樹脂製紙巻器
タオル掛け	*** (ビス位置は単品図にてご確認ください)
手すり	*** (ビス位置は単品図にてご確認ください)
化粧鏡	*** (ビス位置は単品図にてご確認ください)
給排水	床排水



- ※1 自動水栓(電気温水器付含む)の場合
- ※2 電気温水器付の場合
- ※3 リモデル用給水の場合
- ※ ハンドル式水栓は※1、2は不要です。

		第三角法	単位 mm	名称 レストパル L型 Mサイズ スリム収納タイプ 左勝手
		製図 林	検図 橋本	日付 17.05.15
備考 ねじ固定位置詳細図				図番 VIS-UWCAC-L