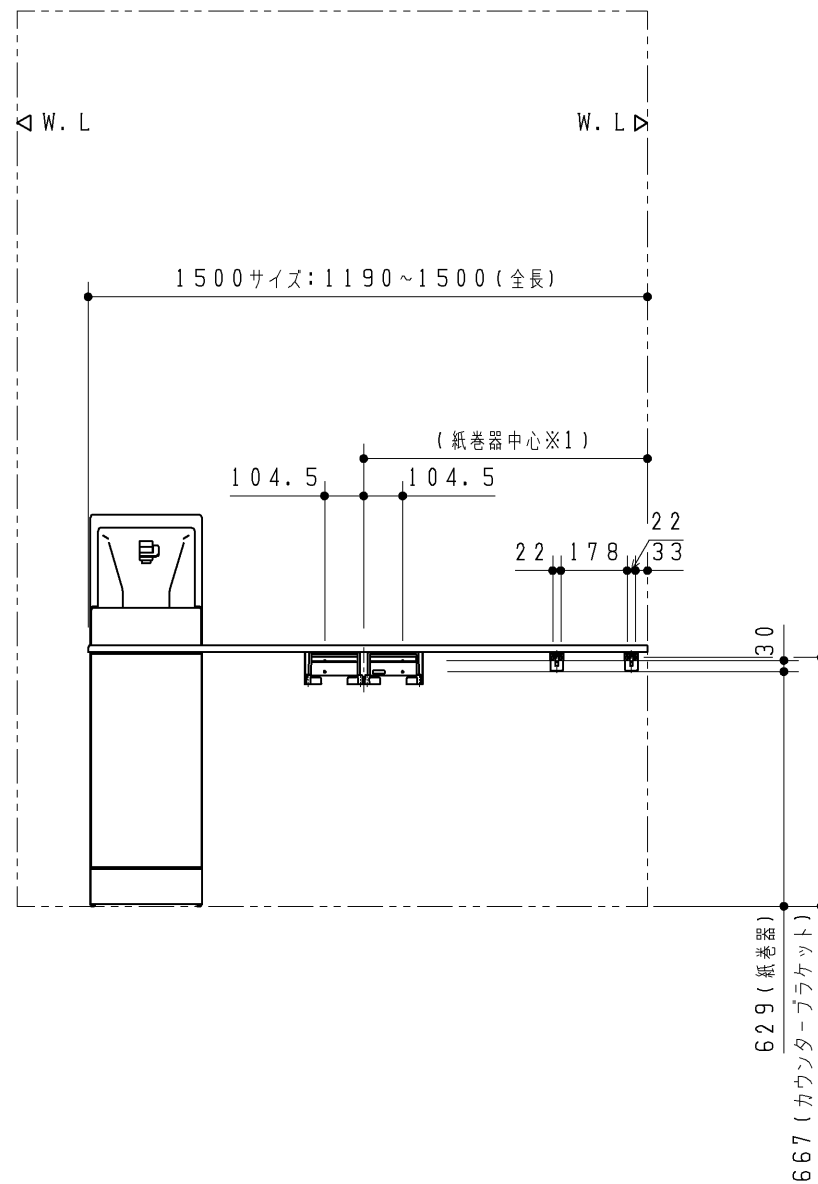
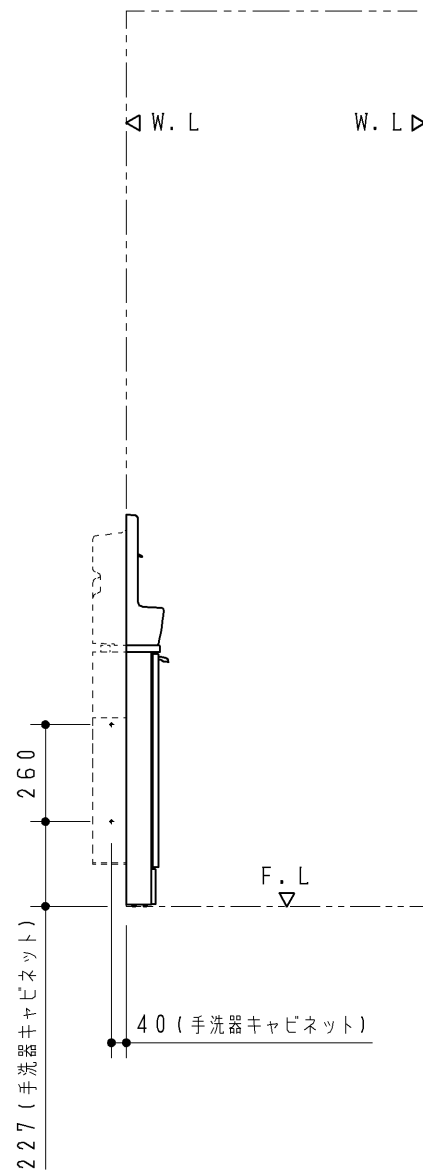
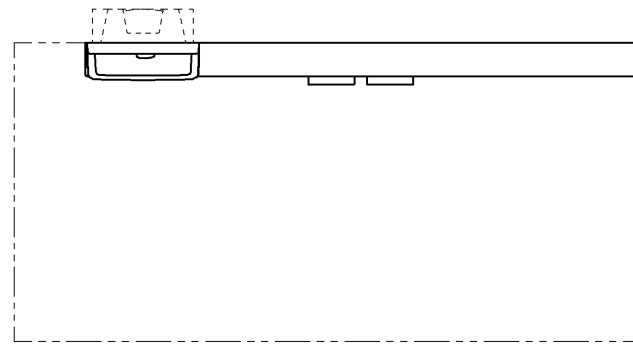


主要商品一覧

品番	詳細
ULD23L***S2***A	スリムシリーズ(埋込あり) カウンタータイプ 1500サイズ
手洗器カラー	***
キャビネットカラー	***
カウンターカラー	***
水栓	ハンドル式水栓
紙巻器	樹脂製 芯ありペーパー用
化粧鏡	*** (ビス位置は単品図にてご確認ください)
タオル掛け	*** (ビス位置は単品図にてご確認ください)
手すり	*** (ビス位置は単品図にてご確認ください)
石けん受け	***
給排水位置	床給水/床排水



※1 紙巻器中心の位置は、全長や便器の前出によって寸法が変わります。

TOTO		第三角法	単位 mm	名称 スリムシリーズ(埋込あり)
製図 谷口	検図 荒川西	日付 19.12.02	尺度 1:20	品番 ULD23L***S2***A
備考 ねじ固定位置詳細図				図番 ULD23L***S2