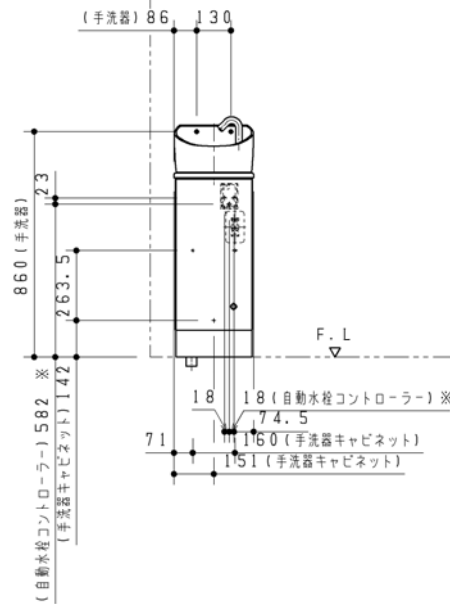
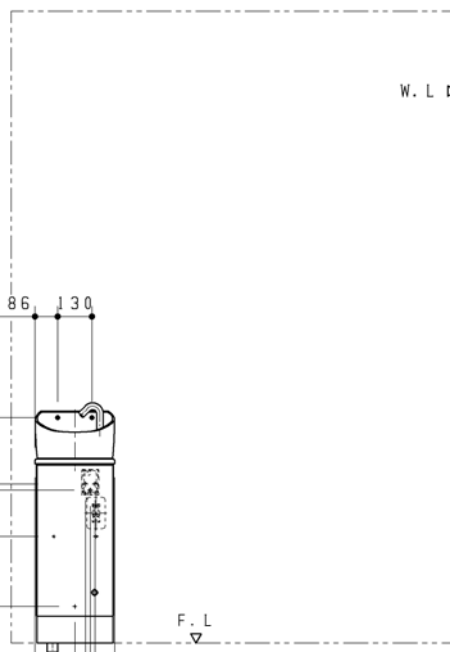
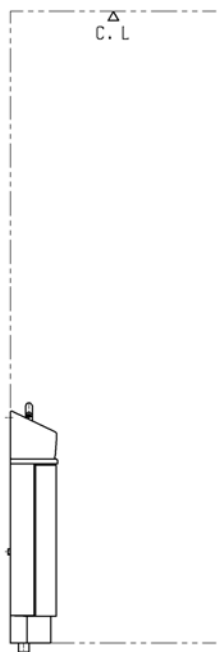


① ② ③ ④ ⑤ ⑥ ⑦ ⑧ ⑨ ⑩ ⑪ ⑫

U L A 2 C L A N \* \* \* \* \* \* \* \*

- 一般地・寒冷地
- 給排水タイプ
- カウンターカラー
- キャビネットカラー
- 手洗器カラー
- 化粧鏡
- 手すり
- タオル掛け
- 紙巻器
- 水栓金具
- 左右勝手
- 手洗器・タイプ



※ (S) ハンドル式水栓の場合は\*自動水栓コントローラ\*は必要ありません。(S) ハンドル式水栓仕様は当図をご利用ください。

<b>TOTO</b>		第三角法	単位 mm	名称 Sサイズ 丸形 単体キャビネットタイプ (L勝手 自動水栓 給排水・床排水)
製図 嶋崎	検図 高津田	日付 14.11.01	尺度 1:20	品番 ULA2CLAN*****
備考 ねじ固定位置詳細図				図番 ULA2CL-A5