

オストメイト対応トイレパック 施工ポイント



TOTO(株) トイレ空間生産本部

施工ポイント

事前施工情報

商品を施工する前に、TOTOから商品図面を入手し事前準備を行ってください

下地

壁:コンクリート または
合板12mm以上

床:コンクリート

上記対応の取付金具同梱

コンセント

リモコン便器洗浄:30W
電温付は2口(接地極付)
電気温水器 :600W
コンセント形状



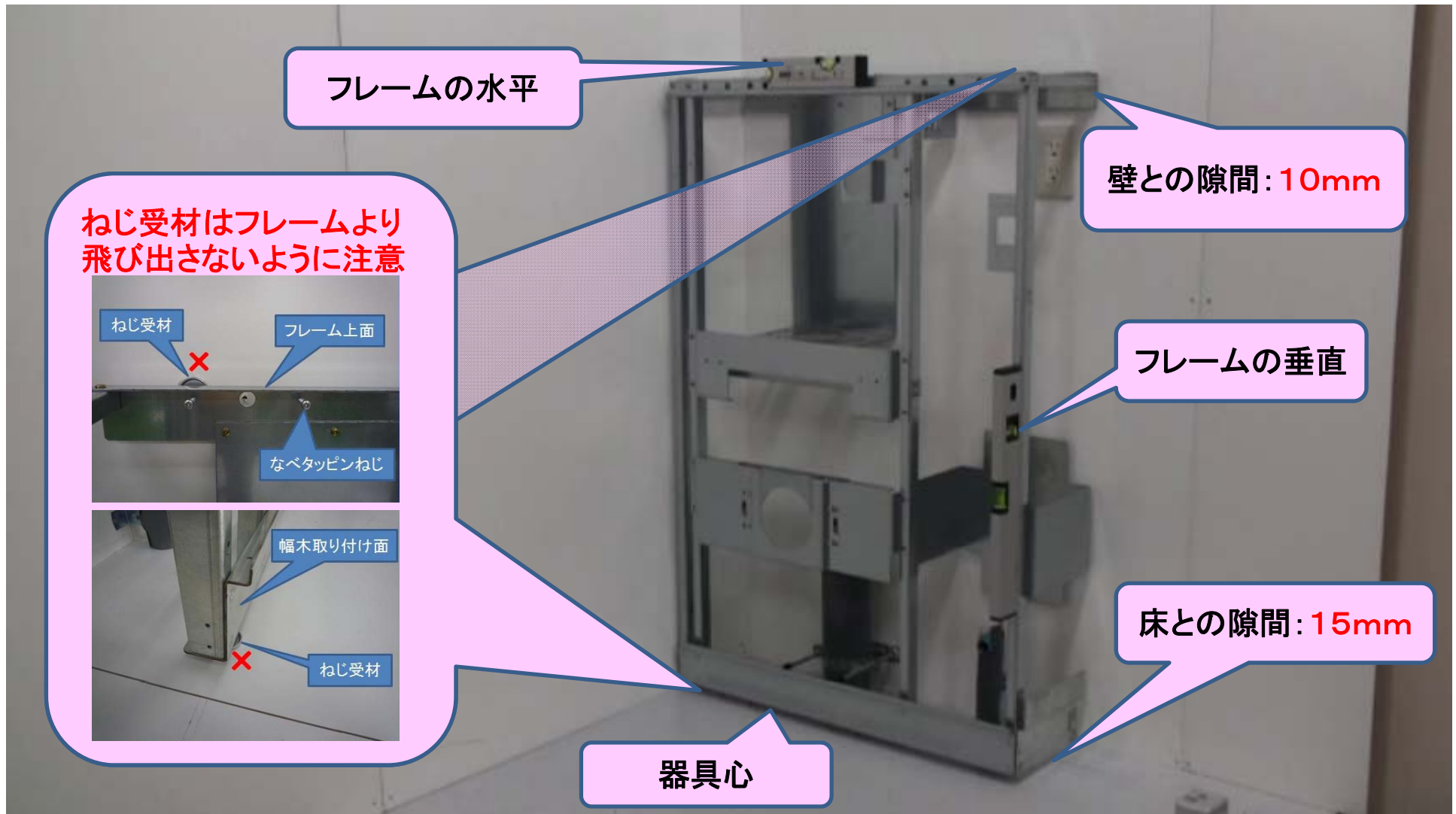
排水
VP・VU75

給水
VLP15A
Rc1/2

施工ポイント

フレーム設置

墨出しに合わせ、正しくケーシングを設置してください。
壁・床の隙間を目安に、器具心・フレームの水平・垂直を確認してください。



施工ポイント

側板設置

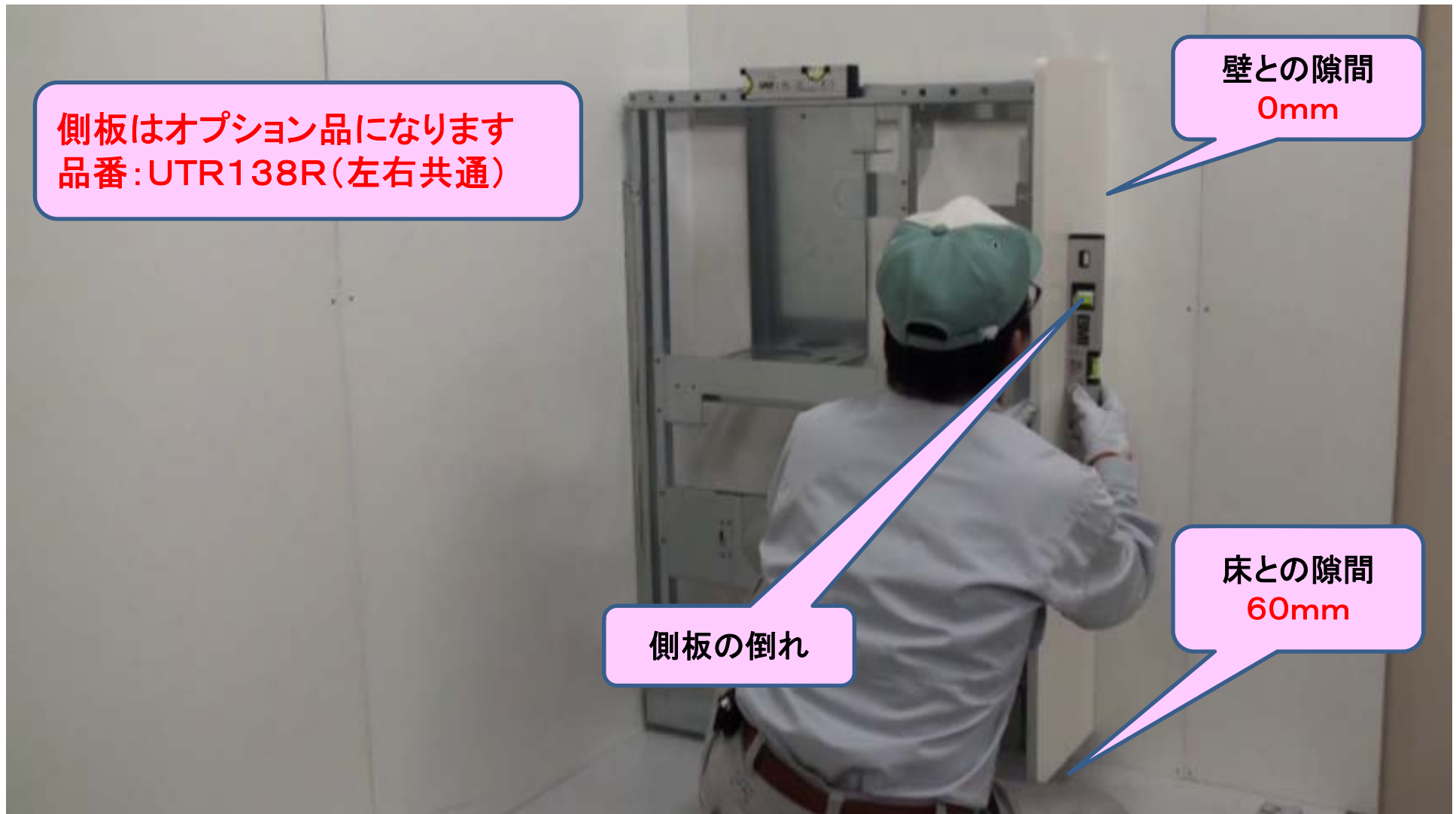
ケーシングに側板を取り付けてください。
側板の倒れを確認し、壁に押し付け取り付けてください。

側板はオプション品になります
品番:UTR138R(左右共通)

壁との隙間
0mm

側板の倒れ

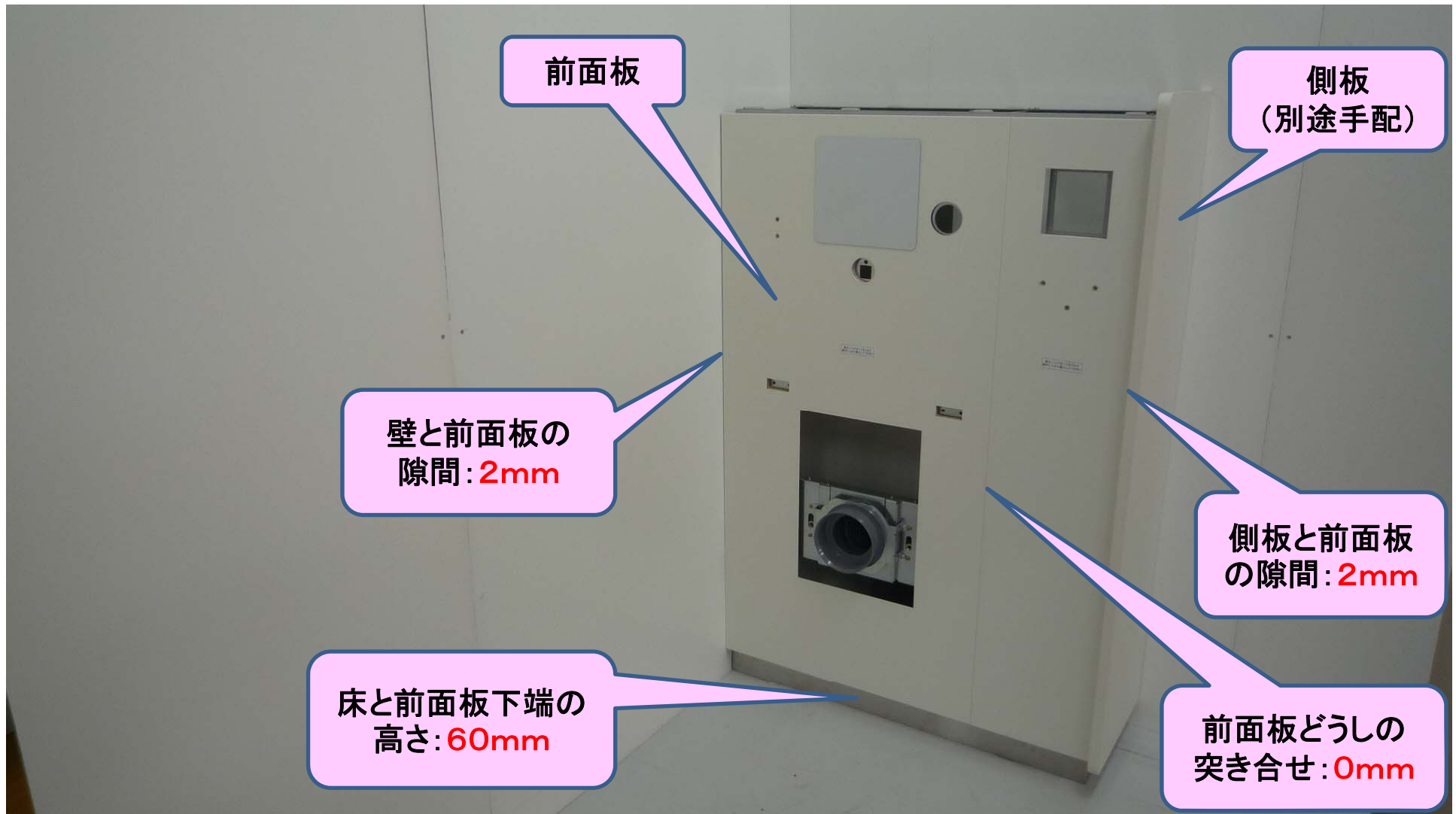
床との隙間
60mm



施工ポイント

前面板設置

前面板をケーシングに取り付けてください。
壁・側板・床などの隙間を調整します。
調整後バックハンガーを取り付けます。



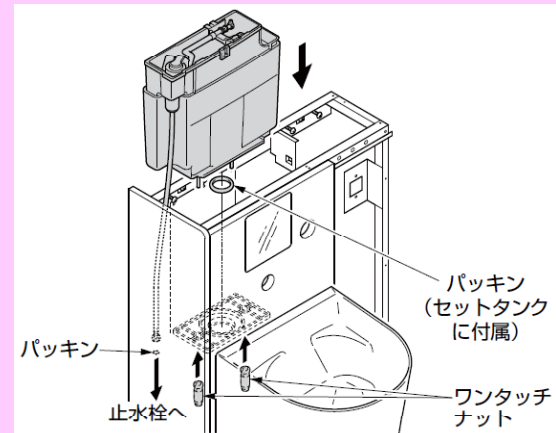
施工ポイント

洗浄管・タンク設置

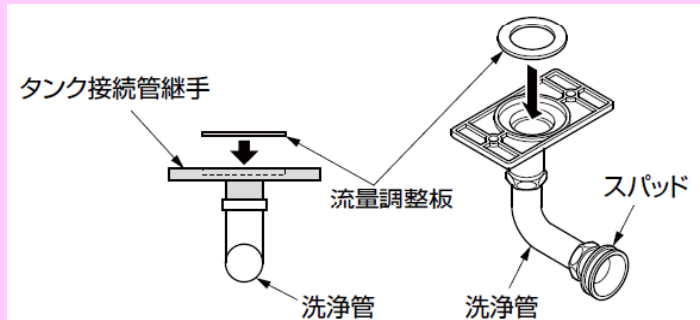
流量調整板は必ず入れてください。洗浄時に汚物流しより飛び出す恐れがあります。
タンク設置時にはパッキンを確認してください。



タンク設置時、パッキンを確認



流量調整板を必ず入れる



施工ポイント

内部器具設置

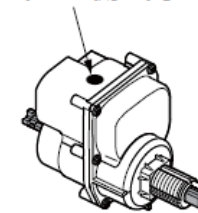
各器具を正しく設置してください。
Lタイプは水栓のホースの取り回しに注意してください。
便器洗浄ユニットの部材は向きに注意してください

バキュームブレーカーの取り付け

銅管は必ずタンク内に向ける

便器洗浄ユニットの取り付け
部材の向きに注意

●印を上側に向ける

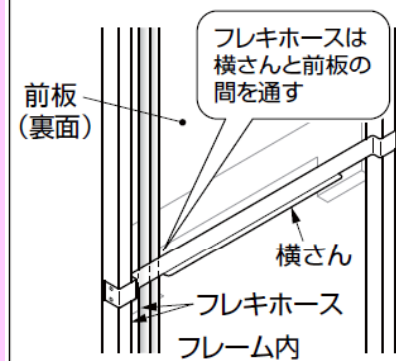


▲印が上側

シングルレバーの取り付け

Lタイプは
ホースの
取り回し
に注意

〔Lタイプの場合のみ〕

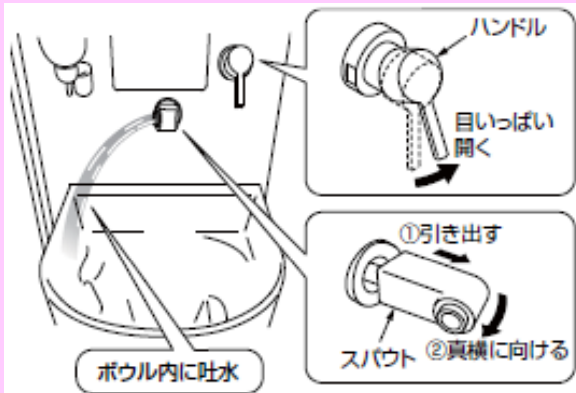


施工ポイント

試運転・仕上げ

外観や固定部・動作・漏水がないことを確認してください。
止水栓ハンドルで吐水量の調整をしてください。
使い方ラベルを貼りシリコン系シールで仕上がります。

吐水流量の調整



シリコンコーキングをおすすめします。
コーキングは別途手配



止水栓

あしたを、ちがう「まいにち」に。

TOTO