

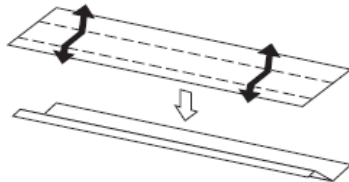
## パナソニック食洗機フィルターの取付について

フィルターはしっかりと折り曲げて取付する様お願いいたします。



※対象はパナソニック製  
フル扉材タイプの食洗機です。

- ① フィルターの折り目（ミシン目）に合わせて図のように折り曲げ、下部の両面テープの剥離紙をはがす。

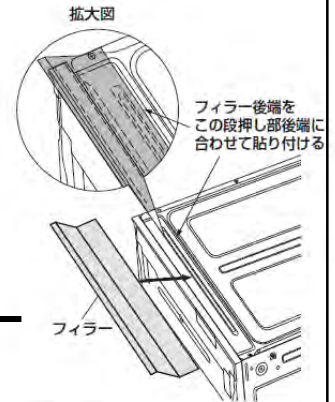


20 mm  
以上

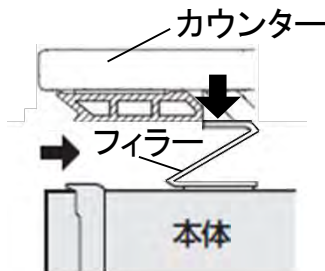


しっかりと折り曲げてください。

- ② 本体天面にある断押し部にフィルター後端を合わせ、左右均等になるように貼り付ける。  
● 本体からはみ出さないように貼り付けてください。

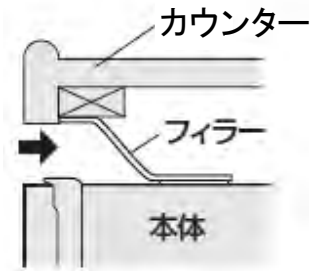


- ③ 本体ビルトイン後にフィルターが前側にはみ出さないようにカウンター形状に合わせてフィルターをカウンター前面部に押し込む。



ザ・クラッツ

「ザ・クラッツの場合」  
実際はすき間が狭いため  
フィルターを折りたたむように  
して押し込んでください。



ミッテ

発行：TOTO（株）TEN事務局

